

SECURITYBOX BH1



Bedienungsanleitung



BAHAG AG
Gutenbergstrasse 21
68167 Mannheim
GERMANY

(CZE) Návod k obsluze

(DNK) Brugsanvisning

(ESP) Instrucciones de uso

(EST) Kasutusjuhend

(FIN) Käyttöohjeet

(FRA) Notice d'utilisation

(GBR) Instructions

(HRV) Upute za uporabu

(HUN) Üzemeltetési útmutató

(ITA) Istruzioni per l'uso

(NED) Gebruiksaanwijzing

(NOR) Bruksanvisning

(RUS) Руководство по эксплуатации

(SRB) Uputstvo za rukovanje

(SVK) Návod na obsluhu

(SVN) Navodila za uporabo

(SWE) Bruksanvisning

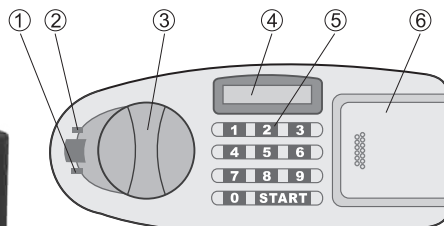
(TUR) İşletim kılavuzu

SECURITYBOX BH1

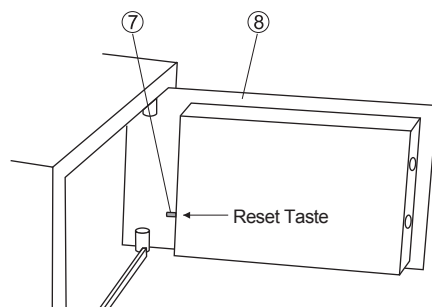
DEU	Bedienungsanleitung	P.3
CZE	Návod k obsluze	P.7
DNK	Brugsanvisning	P.11
ESP	Instrucciones de uso	P.15
EST	Kasutusjuhend	P.19
FIN	Käyttöohjeet	P.23
FRA	Notice d'utilisation	P.27
GBR	Instructions	P.31
HRV	Upute za uporabu	P.35
HUN	Üzemeltetési útmutató	P.39
ITA	Istruzioni per l'uso	P.43
NED	Gebruiksaanwijzing	P.47
NOR	Bruksanvisning	P.51
RUS	Руководство по эксплуатации	P.55
SRB	Uputstvo za rukovanje	P.59
SVK	Návod na obsluhu	P.63
SVN	Navodila za uporabo	P.67
SWE	Bruksanvisning	P.71
TUR	İşletim kilavuzu	P.75



Elektron Security Box BH1
BAHAG NO.: 4024506254893



- 1. Grüne Leuchte
- 2. Rote Leuchte
- 3. Bedienungsknopf
- 4. LED-Display
- 5. Tastatur
- 6. Batterieabdeckung
- 7. Reset-Taste
- 8. Tresortür



BEDIENUNGSANLEITUNG

VORSICHT: Lassen Sie die Schlüssel nicht in der Security Box liegen.

1. ÖFFNEN DER SECURITY BOX MIT DEM AUSWEICHSCHLÜSSEL

Für Ihre Sicherheit haben wir ein manuelles System entwickelt, mit dem Sie die Sicherheitsvorkehrungen der Security Box umgehen können. Um die Security Box Tür das erste Mal zu öffnen, entfernen Sie einfach die Abdeckung des Batteriefachs (d) (siehe Abbildung 1). Dort sehen Sie ein Schlüsselloch: Stecken Sie den Schlüssel in das Schlüsselloch und drehen Sie ihn gegen den Uhrzeigersinn, dann drehen Sie am Griff (a) im Uhrzeigersinn. So können Sie die Security Box manuell öffnen.

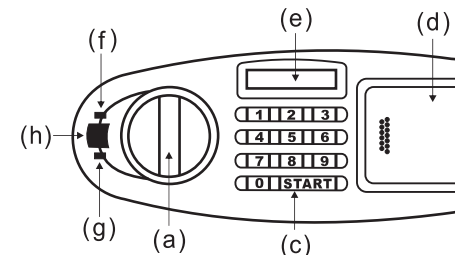
2. INSTALLATION DER BATTERIEN

Für die Security Box benötigen Sie 4 Batterien des Typs 'AA' (1,5 V R06). Um die Batterien einzusetzen, entfernen Sie einfach die Abdeckung des Batteriefachs (d) (siehe Abbildung 1) und setzen die vier Batterien ein. Vergewissern Sie sich, dass die + und – Positionen stimmen. Das Display (e) prüft dann automatisch den Status des elektronischen Verschlusssystems, sofern das Verschlusssystem funktioniert, zeigt es die Meldung 'good' an.

3. ÖFFNEN DER SECURITY BOX NACH EINLEGEN DER BATTERIEN

Um die Security Box Tür zu öffnen, drücken Sie auf 'START' (c) (siehe Abb. 1). Das Display zeigt in diesem Fall '-----' an, dann geben Sie sofort eine der beiden werkseitig eingestellten Zahlencodes ein: 0,0,0,0 (Benutzercode) oder 8,8,8,8 (Mastercode) und bestätigen Sie diesen durch Drücken der Taste 'START'. Die grüne Leuchte (f) schaltet sich ein und auf dem Display steht 'OPEN'. Dann öffnen Sie innerhalb von 4 Sekunden die Security Box mit dem Griff (a).

Wenn Sie nicht möchten, dass das Display den Code während der Eingabe anzeigt, drücken Sie einfach beim ersten Mal zwei Mal die Taste 'START'. Die anderen Schritte bleiben unverändert.



(Abbildung 1)

4. PROGRAMMIERUNG DES CODES

Hinweis: Die Security Box kann mit zwei Codefolgen programmiert werden. Zu Ihrer Sicherheit sollten Sie nach dem Öffnen der Security Box und dem Einlegen der Batterien die beiden neuen Codefolgen einstellen, um die werkseitig eingestellten Codes zu ersetzen.

Programmieren des Benutzercodes

A. Drücken Sie die rote Taste (b) (siehe Abb. 2) und lassen Sie sie dann wieder los. Das Display zeigt die folgende Meldung an: 'SET Code'.

B. Geben Sie nun eine Zahlenfolge von 3 bis 8 Stellen ein, die Sie als neuen Benutzercode verwenden möchten und bestätigen Sie mit der Taste 'START'. Das Display zeigt nun die Meldung 'IN' sowie Ihre eingegebenen Zahlen an. Dies bedeutet, dass der neue Benutzercode gespeichert ist.

Programmieren des Mastercodes

A. Drücken Sie auf die rote Taste, lassen Sie sie wieder los und drücken Sie dann auf 'START'. Das Display zeigt die Meldung 'oLd Code' an.

B. Geben Sie nun den ursprünglichen Mastercode ein (werkseitig eingestellter Code: 8,8,8,8) und drücken Sie auf 'START'. Das Display zeigt nun die Meldung 'SET' an. Geben Sie nun eine Zahlenfolge von 3 bis 8 Stellen ein, die Sie als neuen Mastercode verwenden möchten und bestätigen Sie mit der Taste 'START'. Nun zeigt das Display die Meldung 'rE-INPUT' an.

C. Geben Sie nun die Eingabezahlen erneut ein und bestätigen Sie diese durch erneutes Drücken der Taste 'START'. Das Display zeigt nun die Meldung 'IN' sowie Ihre eingegebenen Zahlen an. Dies bedeutet, dass der neue Mastercode gespeichert ist.

Falls Sie oder unberechtigte Dritte eine falsche Zahlenfolge eingeben, schaltet sich die rote Leuchte ein (g) und das Display zeigt die Meldung 'Error' und die Security Box kann nicht geöffnet werden.

Falls der falsche Code mehr als 4 Mal in Folge eingegeben wird, zeigt das Display die Meldung 'Error' an und der Warntongebler (h) gibt etwa drei Minuten lang einen Warnton aus. Während dieser drei Minuten kann der richtige Code dann nicht eingegeben werden. Während dieser drei Minuten kann der Ausweichschlüssel dazu verwendet werden, die Security Box Tür zu öffnen.

5. HINWEIS ZUM WECHSELN DER BATTERIE

Um die Batterien zu prüfen, müssen Sie nur auf 'START' drücken. Wenn die Batterien bald leer sind, zeigt das Display die Meldung 'Lo-BAE' an und Sie sollten die Batterien wechseln.

6. AUSTAUSCH DER BATTERIEN

Für die Security Box benötigen Sie 4 Batterien des Typs 'AA' (1,5 V R06). Setzen Sie die neuen Batterien ein. Das Display prüft dann wieder automatisch den Status des elektronischen Verschlusssystems, sofern das Verschlusssystem funktioniert, zeigt es die Meldung 'good' an. Es werden Alkali-Batterien empfohlen.

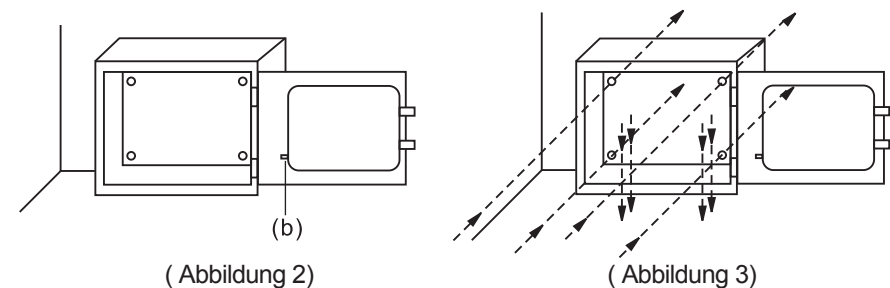
7. MECHANISCHES ÖFFNEN DER SECURITY BOX

Für Ihre Sicherheit haben wir ein manuelles System entwickelt, mit dem Sie die Sicherheitsvorkehrungen der Security Box umgehen können. Falls Sie Ihre Codes vergessen oder verlegt haben, entfernen Sie die Abdeckung des Batteriefachs und nehmen Sie die Batterien heraus. Dort sehen Sie ein Schlüsselloch: Stecken Sie den Schlüssel in das Schlüsselloch und drehen Sie ihn gegen den Uhrzeigersinn, dann drehen Sie am Griff (a) im Uhrzeigersinn. So können Sie die Security Box jederzeit manuell öffnen.

8. MONTAGE DER SECURITY BOX

Um zu verhindern, dass die Security Box gestohlen werden kann, kann sie am Boden, an einer Wand oder Schrankwand verschraubt werden. Sie verfügt im Boden und an der Rückwand über vier Bohrlöcher (in einem Durchmesser von 8 mm), sodass er mit den ausgelieferten Schrauben entsprechend befestigt werden kann. (siehe Abb. 3)

VORSICHT: Die Security Box ist schwer und sollte auf einer soliden und sicheren Fläche befestigt werden. Befestigen Sie die Security Box, wie in Abbildung 3 aufgezeigt.

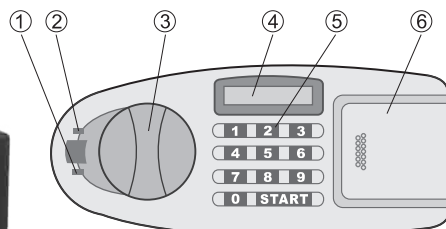




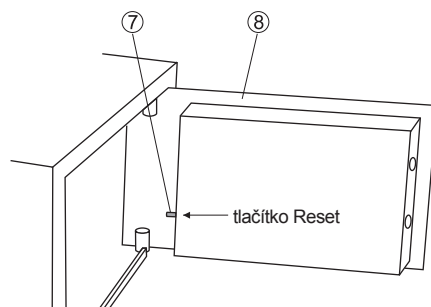
NÁVOD K OBSLUZE

Elektronický Security Box BH1

BAHAG Č.: 4024506254893



1. zelená kontrolka
2. červená kontrolka
3. ovládací tlačítko
4. LED displej
5. klávesnice
6. kryt baterií
7. tlačítko Reset
8. dvířka trezoru



NÁVOD K OBSLUZE

POZOR: Nenechte klíče ležet v Security Box.

1. OTEVÍRÁNÍ SECURITY BOXU NÁHRADNÍM KLÍČEM

Pro Vaši bezpečnost jsme vyvinuli manuální systém, s jehož pomocí můžete obejít bezpečnostní opatření Security Boxu. Pro první otevření dvířek Security Boxu jednoduše sejměte kryt prostoru pro uložení baterií (d) (viz obrázek 1). V prostoru uvidíte klíčovou díрку: Zasuňte do klíčové dírky klíč a otáčejte jím proti směru hodinových ručiček, poté otáčejte úchytem (a) ve směru hodinových ručiček. Tímto způsobem můžete Security Box otevřít manuálně.

2. INSTALACE BATERIÍ

Pro Security Box potřebujete 4 baterie typu 'AA' (1,5 V R06).

Pro vložení baterií jednoduše sejměte kryt prostoru pro uložení baterií (d) (viz obrázek 1) a vložte čtyři baterie. Ujistěte se, že polohy pólů + a – souhlasí. Displej (e) poté automaticky zkontroluje stav elektronického uzavíracího systému, pokud uzavírací systém funguje, objeví se indikace 'good'.

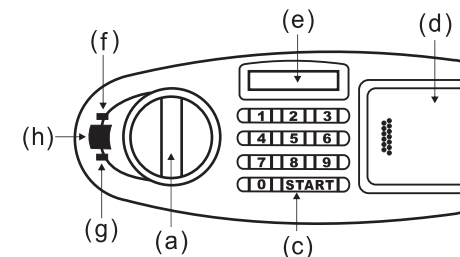
3. OTEVÍRÁNÍ SECURITY BOXU PO VLOŽENÍ BATERIÍ

Pro otevření dvířek Security Box stiskněte tlačítko 'START' (c) (viz obr. 1).

Na displeji se v tomto případě objeví '-----', okamžitě poté zadejte jeden ze dvou číselných kódů, nastavených v továrně: 0,0,0,0 (kód uživatele) nebo 8,8,8,8 (master kód) a potvrďte jej stisknutím tlačítka 'START'. Zelená kontrolka (f) se rozsvítí a na displeji se objeví indikace 'OPEN'. Nyní během 4 vteřin otevřete Security Box úchytem (a).

Pokud nechcete, aby se kód během zadávání na displeji zobrazoval, při prvním otevření jednoduše dvakrát stiskněte tlačítko 'START'.

Ostatní kroky zůstanou beze změny.



(viz obr. 1)

4. PROGRAMOVÁNÍ KÓDU

Upozornění: Security Box může být naprogramován pomocí dvou kódových řad. V zájmu své vlastní bezpečnosti byste po otevření Security Box a vložení baterií měli obě kódové řady nově nastavit, abyste nahradili kódy, nastavené v továrně.

Programování kódu uživatele

A. Stiskněte červené tlačítko (b) (viz obr. 2) a potom je opět pusťte. Na displeji se objeví následující indikace: 'SET Code'.

B. Nyní zadejte 3- až 8-místnou číselnou řadu, kterou chcete používat jako nový kód uživatele a potvrďte ji tlačítkem 'START'. Na displeji se objeví indikace 'IN' a Vámi zadané číslice. To znamená, že nový kód uživatele je uložen do paměti.

Programování master kódu

A. Stiskněte červené tlačítko, opět je pusťte a poté stiskněte tlačítko 'START'. Na displeji se objeví indikace 'oLd Code'.

B. Nyní zadejte původní master kód (v továrně nastavený kód: 8,8,8,8) a stiskněte tlačítko 'START'. Na displeji se objeví indikace 'SET'. Zadejte 3- až 8-místnou číselnou řadu, kterou chcete používat jako nový master kód a potvrďte ji tlačítkem 'START'. Na displeji se objeví indikace 'rE-INPUT'.

C. Poté zadané číslice zadejte znovu a potvrďte je opětným stisknutím tlačítka 'START'. Na displeji se objeví indikace 'IN' a Vámi zadané číslice. To znamená, že nový master kód je uložen do paměti.

Pokud Vy nebo neoprávněná třetí osoba zadáte chybnou číselnou řadu, rozsvítí se červená kontrolka L (g), na displeji se objeví indikace 'Error' a Security Box nebude možné otevřít.

Jestliže bude chybný kód zadán vícekrát než 4krát za sebou, objeví se na displeji indikace 'Error' a výstražné zařízení (h) bude po dobu přibližně tří minut vydávat výstražný tón. Během těchto tří minut pak není možné zadávat správný kód. Během těchto tří minut můžete k otevření dvířek sejfu použít náhradní klíč.

5. POKYNY K VYMĚNĚ BATERIÍ

Pro kontrolu baterií stačí stisknout tlačítko 'START'. Pokud jsou baterie téměř prázdné, objeví se na displeji indikace 'Lo-BAE' a v tom případě byste měli baterie vyměnit.

6. VYMĚNA BATERIÍ

Pro Security Box potřebujete 4 baterie typu 'AA' (1,5 V R06).

Vložte nové baterie. Displej poté znovu automaticky zkontroluje stav elektronického uzavíracího systému, pokud uzavírací systém funguje, objeví se indikace 'good'.

Doporučujeme používat alkalické baterie.

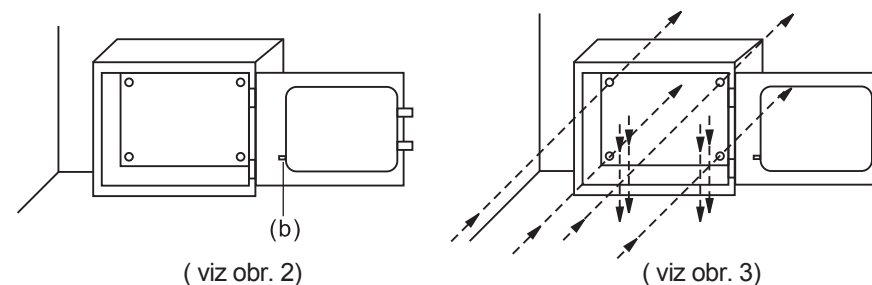
7. MECHANICKÉ OTEVÍRÁNÍ SECURITY BOXU

Pro Vaši bezpečnost jsme vyvinuli manuální systém, s jehož pomocí můžete obejít bezpečnostní opatření Security Box. Pokud své kódy zapomenete nebo je někam založíte, sejměte kryt prostoru pro uložení baterií a vyjměte baterie. V prostoru uvidíte klíčovou díрку: Zasuňte do klíčové dírky klíč a otáčejte jím proti směru hodinových ručiček, poté otáčejte úchytem (a) ve směru hodinových ručiček. Tímto způsobem můžete sejf kdykoliv otevřít manuálně.

8. MONTÁŽ SECURITY BOXU

Abyste zabránili krádeži Security Box, můžete jej přišroubovat k podlaze, ke stěně nebo do skříňové stěny. Sejf má na dně a na zadní straně čtyři vyvrtané otvory (o průměru 8 mm), takže jej lze příslušným způsobem připevnit pomocí dodaných šroubů (viz obr. 3).

POZOR: Security Box je těžký a měl by být připevněn k pevnému a bezpečnému podkladu. Připevněte Security Box způsobem, znázorněným na obrázku 3.

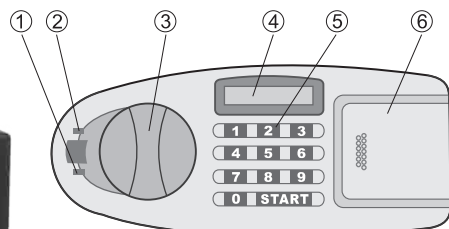




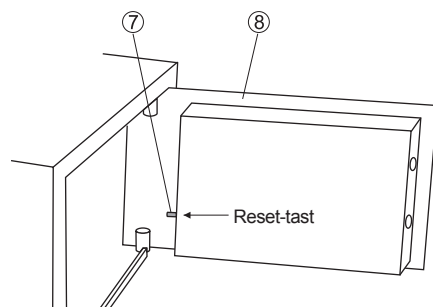
BRUGSANVISNING

Elektronisk Security Box BH1

BAHAG NO.: 4024506254893



- 1. grøn lampe
- 2. rød lampe
- 3. Betjeningsknap
- 4. LED-display
- 5. Tastatur
- 6. Batterilåg
- 7. Reset-tast
- 8. Safe-dørr



BETJENINGSVEJLEDNING

FORSIGTIG: Lad ikke nøglen ligge i Security Box'en.

1. ÅBNING AF SECURITY BOX'EN MED NØD-NØGLEN

Til din egen sikkerhed har vi udviklet et manuelt system, med hvilket du kan omgå Security Box'en sikkerhedsforanstaltninger. For at åbne safe-døren første gang, skal du blot tage låget af batterirummet (d) (se illustration 1). Så kommer der et nøglehul til syne: Stik nøglen ind i nøglehullet og drej den mod uret og drej så håndtaget (a) med uret. På den måde kan du åbne Security Box'en manuelt.

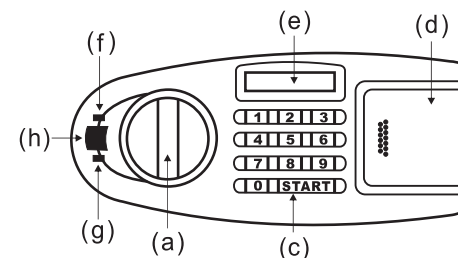
2. INDSÆTNING AF BATTERIERNE

Der skal bruges 4 batterier af typen 'AA' (1,5 V R06) til Security Box'en. For at indsætte batterierne skal du blot fjerne låget fra batterirummet (d) (se illustration 1) og indsætte de fire batterier. Forvis dig om, at + og - positionerne er korrekte. Så kontrollerer displayet (e) automatisk det elektroniske låsesystems status. Hvis låsesystemet fungerer, viser displayet meldingen 'good'.

3. ÅBNING AF SECURITY BOX'EN EFTER INDSÆTNING AF BATTERIERNE

Tryk på 'START' (c) for at åbne Security Box'ens-døren (se ill. 1). Displayet viser nu '-----'; derefter skal du straks indlæse en af de to talkoder, som er indstillet fra fabrikken: 0,0,0,0 (userkode) eller 8,8,8,8 (masterkode) og bekræfte den ved at trykke på tasten 'START'. Den grønne lampe (f) tændes, og på displayet står 'OPEN'. Så skal du åbne Security Box'en med håndtaget (a) i løbet af 4 sekunder.

Hvis du ikke ønsker, at displayet viser koden under indlæsningen, skal du bare første gang trykke to gange på tasten 'START'. De andre skridt er de samme.



(se ill. 1)

4. PROGRAMMERING AF KODEN

Henvisning: Security Box kan programmeres med to forskellige koder. For din egen sikkerheds skyld bør du – straks efter at have åbnet Security Box'en og indsat batterierne – indstille de to nye koder for at udskifte den kode, som er indstillet fra fabrikken.

Programmering af userkoden

A. Tryk på den røde tast (b) (se ill. 2) og slip den igen. Displayet viser følgende melding: 'SET CodE'.

B. Indlæs den talrække med 3 til 8 tal, du vil bruge som ny brugerkode, og bekræft med tasten 'START'. Nu viser displayet meldingen 'IN' samt de tal, du har indlæst. Det betyder, at den nye brugerkode er gemt.

Programmering af masterkoden

A. Tryk på den røde tast, slip den igen og tryk så på 'START'. Displayet viser meldingen 'oLd CodE'.

B. Indlæs nu den oprindelige masterkode (kode, som er indstillet fra fabrikken: 8,8,8,8) og tryk på 'START'. Displayet viser meldingen 'SET'. Indlæs den talrække med 3 til 8 tal, du vil bruge som ny masterkode, og bekræft med tasten 'START'. Displayet viser meldingen 'rE-INPUT'.

C. Indlæs de samme indlæste tal igen og bekræft ved igen at trykke på 'START'. Nu viser displayet meldingen 'IN' samt de tal, du har indlæst. Det betyder, at den nye masterkode er gemt.

Hvis du selv eller en uberettiget tredjemand indlæser en forkert talrække, tændes den røde lampe (g), displayet viser meldingen 'Error', og Security Box'en kan ikke åbnes.

Hvis der indlæses en forkert kode mere end 4 gange i træk, viser displayet meldingen 'Error', og advarselslydgiveren (h) afgiver i ca. tre minutter et advarselssignal. I løbet af disse tre minutter kan den rigtige kode ikke indlæses. I løbet af disse tre minutter kan nød-nøglen bruges til at åbne Security Box'en dør.

5. HENVISNING VEDRØRENDE UDSKIFTNING AF BATTERIET

Du behøver blot at trykke på 'START' for at kontrollere batterierne. Når batterierne næsten er brugt op, viser displayet meldingen 'Lo-BAE'. Så bår du udskifte batterierne.

6. UDSKIFTNING AF BATTERIERNE

Der skal bruges 4 batterier af typen 'AA' (1,5 V R06) til Security Box'en. Indsæt de nye batterier. Så kontrollerer displayet igen automatisk det elektroniske låsesystems status. Hvis låsesystemet fungerer, viser displayet meldingen 'good'. Det anbefales at bruge alkaliske batterier.

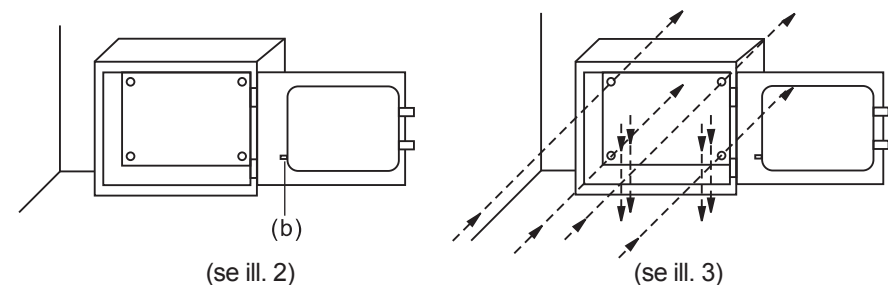
7. MEKANISK ÅBNING AF SECURITY BOX'EN

Til din egen sikkerhed har vi udviklet et manuelt system, med hvilket du kan omgå Security Box'en sikkerhedsforanstaltninger. Hvis du har glemt din kode eller forlagt den, fjerner du batterirummets låg og tager batterierne ud. Så kommer der et nøglehul til syne: Stik nøglen ind i nøglehullet og drej den mod uret og drej så håndtaget (a) med uret. På den måde kan du til enhver tid åbne Security Box'en manuelt.

8. MONTERING AF SECURITY BOX'EN

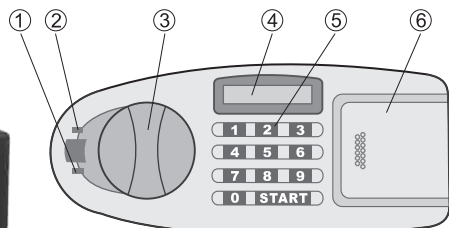
For at forhindre, at Security Box'en kan blive stjålet, kan den skrues fast på gulvet, på væggen eller på en skabsvæg. Den har fire borehuller (med en diameter på 8 mm) i bunden og på bagvæggen, så den kan fastgøres som ønsket med de medleverede skruer (se ill. 3).

FORSIGTIG: Security Box'en er tung og skal fastgøres på en solid og sikker flade. Fastgør Security Box'en som vist på illustration 3.

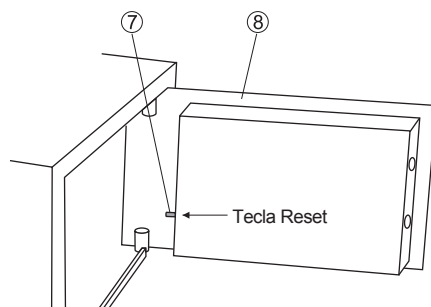




INSTRUCCIONES DE USO
Security Box electrónica BH1
Nº BAHAG: 4024506254893



- 1. Lámpara verde
- 2. Lámpara roja
- 3. Botón de mando
- 4. Display LED
- 5. Teclado
- 6. Cubierta de las pilas
- 7. Tecla Reset
- 8. Puerta de la caja fuerte



INSTRUCCIONES DE USO

CUIDADO: No deje la llave dentro de la Security Box.

1. APERTURA DE LA SECURITY BOX CON LA LLAVE ALTERNATIVA

Para su seguridad hemos desarrollado un sistema manual con el que puede eludir los dispositivos de seguridad de la Security Box. Para abrir la puerta de la Security Box por primera vez retire simplemente la cubierta del compartimento de pilas (d) (ver Figura 1). Allí se encuentra un ojo de cerradura: introduzca la llave en el ojo de la cerradura, gírela en sentido contrario a las agujas del reloj y gire seguidamente la manilla (a) en el sentido de las agujas del reloj. Así puede abrir la Security Box manualmente.

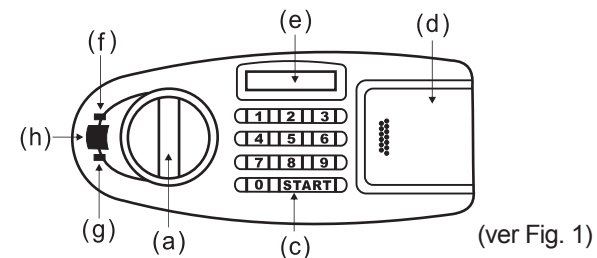
2. COLOCACIÓN DE LAS PILAS

Para la Security Box necesita 4 pilas del tipo 'AA' (1,5 V R06). Para introducir las pilas retire simplemente la cubierta del compartimento de pilas (d) (ver Figura 1) y coloque las cuatro pilas. Asegúrese de que las posiciones + y - concuerden. El display (e) controlará entonces automáticamente el estado del sistema de cierre electrónico y si éste funciona mostrará el mensaje 'good'.

3. APERTURA DE LA SECURITY BOX TRAS LA COLOCACIÓN DE LAS PILAS

Para abrir la puerta de la Security Box pulse 'START' (c) (ver Fig. 1). El display mostrará ahora '-----', introduzca seguidamente uno de los dos códigos de números ajustados de fábrica: 0,0,0,0 (código de usuario) o 8,8,8,8 (código maestro) y confírmelo pulsando la tecla 'START'. Se encenderá la luz verde (f) y en el display aparecerá 'OPEN'. Abra seguidamente la Security Box con la manilla (a) dentro de 4 segundos.

Si no desea que el display muestre el código durante la entrada pulse simplemente la tecla 'START' dos veces en la primera ocasión. Los demás pasos permanecen inalterados.



(ver Fig. 1)

4. PROGRAMACIÓN DEL CÓDIGO

Nota: La Security Box puede ser programada con dos secuencias de código. Para su seguridad debería ajustar las dos nuevas secuencias de código tras la apertura de la Security Box y la colocación de las pilas para reemplazar los códigos ajustados de fábrica.

Programación del código de usuario

A. Pulse la tecla roja (b) (ver Figura 2) y suéltela de nuevo. El display mostrará el siguiente mensaje: 'SET CODE'.

B. Introduzca la secuencia de números entre 3 y 8 dígitos que desea utilizar como código de usuario y confirme con la tecla 'START'. El display mostrará ahora el mensaje 'IN' y los números que ha introducido. Esto significa que se ha guardado el nuevo código de usuario.

Programación del código maestro

A. Pulse la tecla roja, suéltela de nuevo y pulse 'START' a continuación. El display mostrará el mensaje 'OLD CODE'.

B. Introduzca ahora el código maestro original (código ajustado de fábrica: 8,8,8,8) y pulse 'START'. El display mostrará ahora el mensaje 'SET'. Introduzca la secuencia de números entre 3 y 8 dígitos que desea utilizar como código maestro y confirme con la tecla 'START'. El display mostrará ahora el mensaje 'RE-INPUT'.

C. Introduzca de nuevo los números y confirmelos pulsando de nuevo la tecla 'START'. El display mostrará ahora el mensaje 'IN' y los números que ha introducido. Esto significa que se ha guardado el nuevo código maestro.

En caso de que usted o terceros no autorizados introduzcan una secuencia de números incorrecta, se encenderá la lámpara roja (g) y el display mostrará el mensaje 'Error', no siendo posible abrir la Security Box.

Si se introduce un código erróneo más de 4 veces consecutivamente, el display mostrará el mensaje 'Error' y el emisor de tono de aviso (h) emitirá un tono de aviso durante tres minutos. Durante este tiempo no podrá introducirse el código correcto. Durante estos tres minutos puede utilizarse la llave alternativa para abrir la puerta de la Security Box.

5. INDICACIONES PARA EL CAMBIO DE PILAS

Para probar las pilas sólo tiene que pulsar 'START'. Cuando las pilas están a punto de gastarse, el display muestra el mensaje 'LO-BAE' y debe cambiar las pilas.

6. CAMBIO DE LAS PILAS

Para la Security Box necesita 4 pilas del tipo 'AA' (1,5 V R06). Introduzca las pilas nuevas. El display controlará entonces de nuevo automáticamente el estado del sistema de cierre electrónico y si éste funciona mostrará el mensaje 'good'. Se recomienda la utilización de pilas alcalinas.

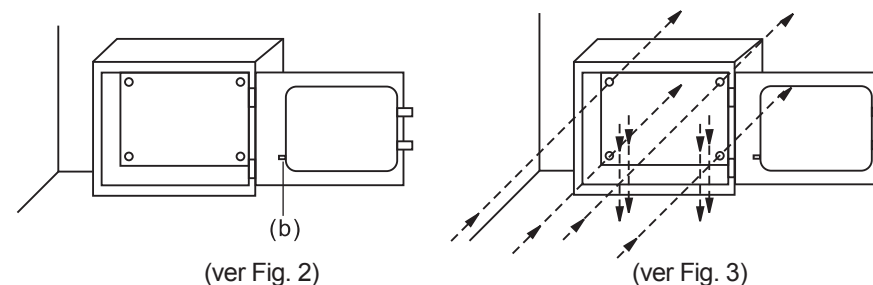
7. APERTURA MECÁNICA DE LA SECURITY BOX

Para su seguridad hemos desarrollado un sistema manual con el que puede eludir los dispositivos de seguridad de la Security Box. En caso de que haya olvidado o extraviado su código retire la cubierta del compartimento de pilas y extráigalas. Allí se encuentra un ojo de cerradura: introduzca la llave en el ojo de la cerradura, gírela en sentido contrario a las agujas del reloj y gire seguidamente la manilla (a) en el sentido de las agujas del reloj. Así puede abrir en todo momento la Security Box manualmente.

8. MONTAJE DE LA SECURITY BOX

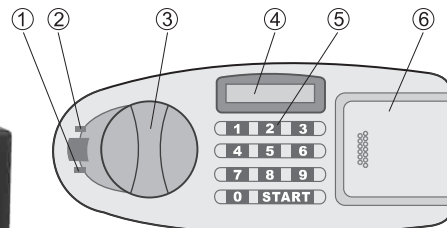
Para evitar que sea robada, la Security Box puede ser fijada con tornillos en el suelo, en la pared o en un armario. Dispone de cuatro orificios en el fondo y en la pared trasera (de un diámetro de 8 mm) que permiten su fijación con los tornillos incluidos (ver Fig. 3).

CUIDADO: La Security Box es pesada y debe fijarse sobre una superficie sólida y segura. Fije la según se indica en la figura 3.

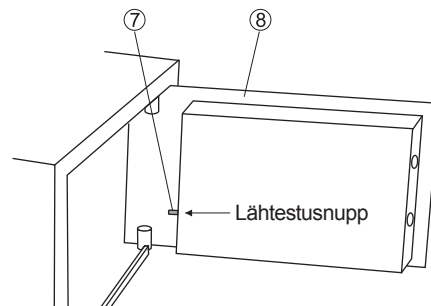




KASUTUSJUHEND
 Elektrooniline seif BH1
 BAHAG NO.: 4024506254893



1. Roheline tuli
2. Punane tuli
3. Pöördnupp
4. LED-ekraan
5. Klaviatuur
6. Patarei kate
7. Lähtestusnupp
8. Seifi uks



KASUTUSJUHEND

ETTEVAATUST: Ärge jätke võtmeid seifi.

1. SEIFI AVAMINE VARUVÕTMEGA

Teie ohutuse huvides töötasime me välja manuaalsüsteemi, mille abil on teil võimalik seifi kaitsesüsteemi välja lülitada. Seifi ukse esmakordseks avamiseks eemaldage lihtsalt patareipesa kate (d) (vaata joonis 1). Seal näete te lukuauku. Asetage võti lukuauku ja keerake vastupäeva, seejärel keerake käepidet (a) päripäeva. Nii on teil võimalik seifi avada manuaalselt.

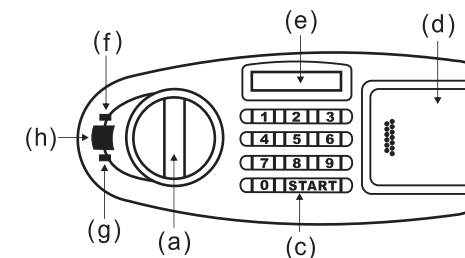
2. PATAREIDE PAIGALDAMINE

Seifi jaoks on teil vaja 4 patareid tüüp AA (1,5V RC06). Patareide paigaldamiseks eemaldage lihtsalt patareipesa kate (d) (vaata joonis 1) ja paigaldage neli patareid. Veenduge, et + ja - poolused on õiged. Ekraan (e) kontrollib siis automaatselt elektroonilise lukustussüsteemi olekut, juhul kui lukustussüsteem on töökorras, kuvatakse teade "good".

3. SEIFI AVAMINE PEALE PATAREIDE PAIGALDAMIST

Seifi ukse avamiseks vajutage START (c) (vaata joon 1). Ekraanil kuvatakse sellisel juhul '-----'; sisestage seejärel kohe üks kahest tehasepoolset seadistatud numbrikoodist: 0, 0, 0, 0, (kasutajakood) või 8, 8, 8, 8 (peakood) ja kinnitage see nupu 'START' vajutamisega. Roheline tuli (f) lülitub sisse ja ekraanil kuvatakse 'OPEN'. Seejärel avage 4 sekundi jooksul käepideme (a) abil seif.

Kui te ei soovi, et sisestamise ajal kuvatakse ekraanile kood, vajutage esimesel korral lihtsalt kaks korda klahvi 'START'. Muud sammud jäävad muutumatuks.



(Joonis 1)

4. KOODI PROGRAMMEERIMINE

Juhis: Seifi on võimalik programmeerida kahe uue koodiga. Teie julgeoleku huvides tuleks teil peale seifi avamist ja patareide paigaldamist tehasepoolset sisestatud koodide asendamiseks sisestada mõlemad uued koodid.

Kasutajakoodi programmeerimine

A. Vajutage punast nuppu (b) (vaata joon 2) ja vabastage ta siis uuesti. Ekraanile kuvatakse järgnev teade: 'SET CODE'.

B. Sisestage nüüd 3-e kuni 8-kohaline arvude kombinatsioon, mida te soovite kasutada uue kasutajakoodina ja kinnitage nupuga 'START'. Ekraanile kuvatakse nüüd teade 'IN' ja teie poolt sisestatud arvud. See tähendab, et uus kasutajakood on salvestatud.

Peakoodi programmeerimine

A. Vajutage punasele nupule, vabastage see siis uuesti ja vajutage seejärel 'START'. Ekraanile kuvatakse teade 'OLD CODE'.

B. Sisestage nüüd algne peakood (tehasepoolset seadistatud kood: 8, 8, 8, 8) ja vajutage 'START'. Ekraanile kuvatakse teade 'SET'. B. Sisestage nüüd 3-e kuni 8-kohaline arvude kombinatsioon, mida te soovite kasutada uue peakoodina ja kinnitage nupuga 'START'. Nüüd kuvatakse ekraanil teade 'rE-nPUT'.

C. Sisestage nüüd sisestatud arvud uuesti ja kinnitage need veelkordse vajutusega nupule 'START'. Ekraanile kuvatakse nüüd teade 'IN' ja teie poolt sisestatud arvud. See tähendab, et uus peakood on salvestatud.

Juhul kui teie või selleks volitamata isiku poolt sisestatakse vale arvude kombinatsioon, lülitub sisse punane tuli (g) ja ekraanile kuvatakse teade 'Error' ning seifi ei ole võimalik avada.

Juhul kui vale koodi sisestatakse enam kui 4 korda järjest, kuvatakse ekraanil teade 'Error' ja signaalseade (h) annab umbes kolm minutit helisignaali. Nende kolme minuti jooksul on võimalik varuvõtit kasutades seifi ust avada.

5. JUHIS PATAREIDE VAHETAMISEKS

Patareide kontrollimiseks peate te uuesti vajutama nuppu 'START'. Patareide peatse tühjenemise korral kuvatakse ekraanile teade 'Lo-BAE' ja teil tuleks patareid asendada.

6. PATAREIDE VAHETAMINE

Seifi jaoks on teil vaja 4 patareid tüüp 'AA' (1,5V RC06). Paigaldage uued patareid. Ekraan kontrollib siis uuesti automaatselt elektroonilise lukustussüsteemi olekut, juhul kui lukustussüsteem on töökorras, kuvatakse teade 'good'.

Soovitatakse alkaline patareisid.

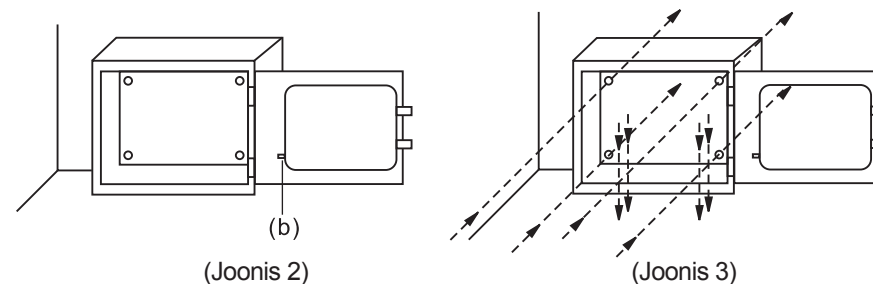
7. SEIFI MEHAANILINE AVAMINE

Teie ohutuse huvides töötasime me välja manuaalsüsteemi, mille abil on teil võimalik seifi kaitsesüsteemi välja lülitada. Juhul kui te unustasite oma koodi või ei leia seda üles, eemaldage patareipesa kate ja võtke patareid välja. Seal näete te lukuauku: Asetage võti lukuauku ja keerake vastupäeva, seejärel keerake käepidet (a) päripäeva. Nii on teil võimalik seifi igal ajal manuaalselt avada.

8. SEIFI PAIGALDAMINE

Seifi varguse vältimiseks on seda võimalik kruvida pöranda, seina või seinakapi külge. Selle põhjas ja tagaseinas on neli auku (läbimõõdus 8 mm), nii on seda kaasasolevate poltide abil võimalik vastavalt kinnitada (vaata joon 3)

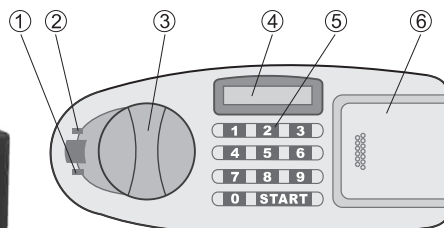
ETTEVAATUST: Seif on raske ja see tuleks kinnitada stabiilsele ja tugevale pinnale. Kinnitage seif joonisel 3 kujutatud viisil.



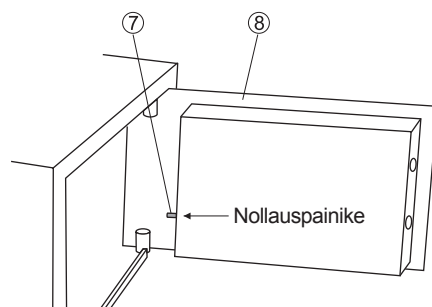


KÄYTTÖOHJEET

Elektroninen Security Box BH1
BAHAG-NRO: 4024506254893



1. Vihreä valo
2. Punainen valo
3. Käyttöpainike
4. Nestekidenäyttö
5. Näppäimistö
6. Paristolokeron kansi
7. Nollauspainike
8. Kassakaapin ovi



KÄYTTÖOHJEET

HUOMIO: Älä jätä avainta Security Boxin sisäpuolelle.

1. SECURITY BOXIN AVAAMINEN KORVIKEAVAIMELLA

Käyttäjän turvallisuuden takia olemme kehittäneet käsin toimivan järjestelmän, jolla Security Boxin turvatoiminnot voidaan kiertää. Security Box avataan ensimmäistä kertaa poistamalla vain paristolokeron kansi (d) (katso kuva 1). Näkyviin tulee avaimenreikä. Avain työnnetään avaimenreikään ja avainta kierretään vastapäivään. Tämän jälkeen kahvaa (a) kierretään myötäpäivään. Näin Security Box voidaan avata käsin.

2. PARISTOJEN ASENTAMINEN

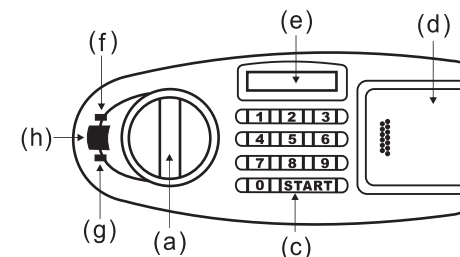
Security Boxiin tarvitaan 4 "AA"-paristoa (1,5 V R06).

Paristot asetetaan paikoilleen irrottamalla ensin paristolokeron kansi (d) (katso kuva 1) ja asettamalla kaikki neljä paristoa sisään. Varmista, että plus- ja miinus-navat tulevat oikein päin. Näyttö (e) tarkistaa tämän jälkeen automaattisesti sähköisen lukitusjärjestelmän tilan ja sikäli kuin lukitusjärjestelmä toimii, näytössä näkyy ilmoitus "good".

3. SECURITY BOXIN AVAAMINEN PARISTOJEN ASETTAMISEN JÄLKEEN

Security Boxin ovi avataan painamalla painiketta "START" (c) (katso kuva 1). Näytössä näkyy tällöin "-----". Syötä nyt välittömästi toinen tehtaalla esiasetetuista numerokoodista. 0,0,0,0 (käyttökoodi) tai 8,8,8,8 (pääkoodi) ja vahvasta koodi painamalla painiketta "START". Vihreä valo (f) syttyy palamaan, ja näytössä lukee "OPEN". Avaa Security Boxin ovi 4 sekunnin sisällä kahvaa (a) käyttäen.

Ellet halua koodia sen syöttämisen aikana näyttöön, paina ensimmäisellä kerralla kaksi kertaa painiketta "START". Muut toimintavaiheet suoritetaan kuten on esitetty.



(katso kuva 1)

4. KOODIN OHJELMOINTI

Neuvo: Security Box voidaan ohjelmoida kahdella eri koodisarjalla. Käyttäjän turvallisuuden kannalta on suositeltavaa ohjelmoida kaksi uutta koodisarjaa Security Boxin avaamisen ja paristojen paikoilleen asettamisen jälkeen ja muuttaa näin tehtaalla esiasetetut koodit.

Käyttökoodin ohjelmointi

A. Paina punaista painiketta (b) (katso kuva 2) ja vapauta painike. Näyttöön ilmestyy seuraava teksti: "SET Code".

B. Syötä nyt se 3 - 8 numeron sarja, jota haluat käyttää käyttökoodina ja vahvista valintasi painamalla painiketta "START". Näyttöön ilmestyy nyt viesti "IN" sekä antamasi numerot. Tämä merkitsee sitä, että laite on tallentanut uuden käyttökoodin.

Pääkoodin ohjelmointi

A. Paina punaista painiketta, vapauta se ja paina tämän jälkeen painiketta "START". Näyttöön ilmestyy viesti "oLd CodE".

B. Syötä nyt alkuperäinen pääkoodi (tehtaalla asetettu koodi: 8,8,8,8) ja paina painiketta "START". Näyttöön ilmestyy nyt viesti "SET". Syötä nyt se 3 - 8 numeron sarja, jota haluat käyttää pääkoodina ja vahvista valintasi painamalla painiketta "START". Näyttöön ilmestyy nyt viesti "rE-InPUT".

C. Syötä nyt syöttämäsi numerot uudelleen ja vahvista valintasi painamalla uudestaan painiketta "START". Näyttöön ilmestyy nyt viesti "IN" sekä antamasi numerot. Tämä merkitsee sitä, että laite on tallentanut uuden pääkoodin.

Jos kassakaapin omistaja tai luvaton muu käyttäjä syöttää väärän numerosarjan, punainen valo (g) syttyy palamaan, ja näyttöön ilmestyy teksti "Error", eikä Security Boxia voida avata.

Jos laitteeseen syötetään väärä koodi yli 4 kertaa peräjälkeen, ilmestyy näyttöön teksti "Error", ja hälytyslaitteesta kuuluu varoitusääni noin kolmen minuutin ajan. Näiden kolmen minuutin aikana oikeata koodia ei voida syöttää. Näiden kolmen minuutin aikana Security Box ovi voidaan avata korvikeavainta käyttämällä.

5. PARISTOJEN VAIHTAMISTA KOSKEVA NEUVO

Paristojen varaustason tarkastamista varten tulee painaa painiketta "START". Jos paristot ovat pian tyhjä, näytössä lukee teksti "Lo-BAE". Paristot tulee siis tällöin vaihtaa.

6. PARISTOJEN VAIHTAMINEN

Security Boxiin tarvitaan 4 "AA"-paristoa (1,5 V R06).

Aseta uudet paristot sisään. Näyttö tarkistaa tämän jälkeen automaattisesti uudelleen sähköisen lukitusjärjestelmän tilan ja sikäli kuin lukitusjärjestelmä toimii, näytössä näkyy ilmoitus "good". Laitteeseen suositellaan alkaliparistoja.

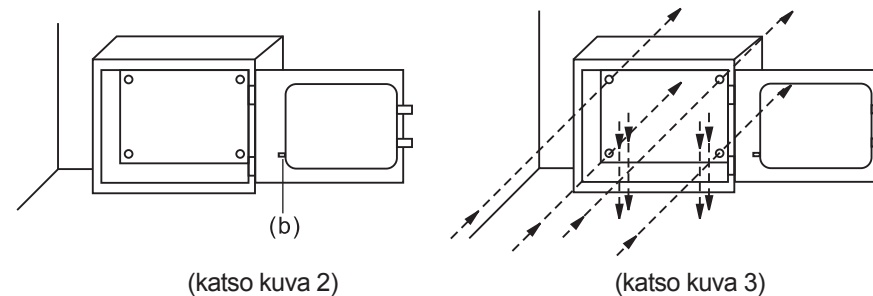
7. SECURITY BOXIN MEKAANINEN AVAAMINEN

Käyttäjän turvallisuuden takia olemme kehittäneet käsin toimivan järjestelmän, jolla Security Boxin turvatoiminnot voidaan kiertää. Jos koodi unohtuu tai häviää, tulee paristolokeron kansi irrottaa ja paristot ottaa pois. Näkyviin tulee avaimenreikä. Avain työnnetään avaimenreikään ja avainta kierretään vastapäivään. Tämän jälkeen kahvaa (a) kierretään myötäpäivään. Security Box voidaan nyt avata käsin.

8. SECURITY BOXIN KIINNITTÄMINEN

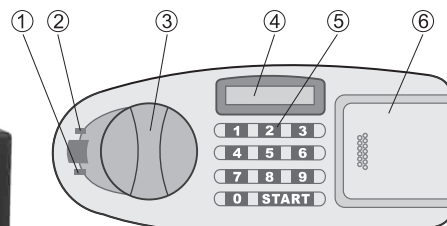
Security Box voidaan kiinnittää lattiaan, seinään tai kaappiin, jotta Security Boxin varastaminen saadaan estettyä. Kassakaapin pohjassa ja takaseinässä on neljä porattua reikää (läpimitta 8 mm), ja se voidaan ruuvata kiinni mukana toimitetuilla ruuveilla. (Katso kuva 3).

HUOMIO: Security Box on painava, joten se tulee kiinnittää tukevalle ja varmalle alustalle. Security Box kiinnitetään kuvan 3 osoittamalla tavalla.

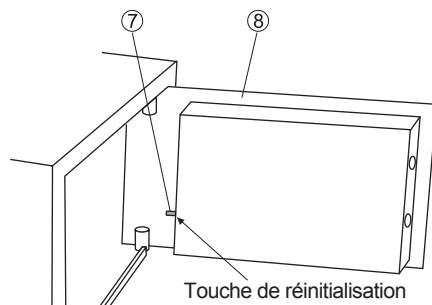




NOTICE D'UTILISATION
Security Box BH1 électronique
BAHAG NO.: 4024506254893



- 1. Voyant vert
- 2. Voyant rouge
- 3. Bouton de commande
- 4. Ecran DEL
- 5. Clavier
- 6. Capot du compartiment à piles
- 7. Touche de réinitialisation
- 8. Porte du coffre-fort



MANUEL D'UTILISATION

ATTENTION ! Veuillez ne pas oublier les clés dans.

1. OUVERTURE DE LA SECURITY BOX À L'AIDE DE LA CIÉ DE SECOURS

Pour votre sécurité, nous avons conçu un système manuel à l'aide duquel vous pouvez contourner les mesures de sécurité de la Security Box. Pour ouvrir la porte de la Security Box la première fois, retirez tout simplement le capot du compartiment à piles (d) (voir figure 1). Vous y trouverez une serrure : introduisez la clé dans la serrure et tournez-la dans le sens inverse des aiguilles d'une montre puis tournez la poignée (a) dans le sens des aiguilles d'une montre. Vous réussirez ainsi à ouvrir manuellement.

2. INSTALLATION DES PILES

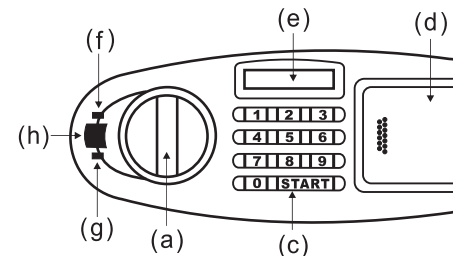
Pour cette Security Box, vous nécessitez 4 piles de type "AA" (1,5 V R06). Pour insérer les piles, retirez simplement le capot du compartiment à piles (d) (voir figure 1) et insérez les quatre piles. Assurez-vous de respecter les polarités + et -. L'écran (e) contrôle alors automatiquement le statut du système de verrouillage électronique, et si celui-ci fonctionne, il affiche le message "good".

3. OUVERTURE DU COFFRE-FORT APRÈS INSERTION DES PILES

Pour ouvrir la porte de la Security Box, appuyez sur "START" (c) (voir fig. 1). Dans ce cas, l'écran affiche "-----", puis composez immédiatement l'un des deux codes chiffrés réglés à l'usine : 0,0,0,0 (code de l'utilisateur) ou 8,8,8,8 (code maître) puis validez en appuyant sur la touche "START". Le voyant vert (f) s'allume et le message "OPEN" s'affiche à l'écran. Ouvrez ensuite la Security Box en tournant la poignée dans les 4 secondes qui suivent (a).

Si vous ne voulez pas que l'écran affiche le code lorsque vous êtes en train de le composer, appuyez simplement deux fois sur la touche "START" lors de la première fois.

Les autres étapes restent inchangées.



(voir fig. 1)

4. PROGRAMMATION DU CODE

Indication : la Security Box peut être programmé avec deux séries codées. Pour votre sécurité, afin de remplacer les codes programmés à l'usine, il vous faut procéder au réglage de deux nouvelles séries codées après avoir ouvert Security Box et après avoir remplacé les piles.

Programmation du code d'utilisateur

A. Appuyez sur la touche rouge (b) (voir fig. 2) puis relâchez. L'écran affiche le message suivant : "SET CodE".

B. Saisissez maintenant une combinaison de chiffres de 3 à 8 caractères, que vous désirez utiliser comme nouveau code d'utilisateur, puis validez en actionnant la touche "START". L'écran affiche maintenant le message "IN" ainsi que la combinaison de chiffres que vous avez saisie. Cela signifie que le nouveau code d'utilisateur est enregistré.

Programmation du code Maître

A. Appuyez sur la touche rouge, relâchez-la et appuyez alors sur "START". L'écran affiche le message "oLd CodE".

B. Composez maintenant le code Maître original (code réglé à l'usine : 8,8,8,8) puis appuyez sur "START". L'écran affiche alors le message "SET". Saisissez maintenant une combinaison de chiffres de 3 à 8 caractères, que vous désirez utiliser comme nouveau code Maître, puis validez en actionnant la touche "START". L'écran affiche maintenant le message "rE-InPUT".

C. Recomposez maintenant la combinaison de chiffres et validez celle-ci en appuyant de nouveau sur la touche "START". L'écran affiche maintenant le message "IN" ainsi que la combinaison de chiffres que vous avez saisie. Cela signifie que le nouveau code Maître est enregistré.

Si une personne non autorisée ou vous-même composez une combinaison erronée de chiffres, le voyant rouge s'allume (g) et l'écran affiche le message "Error", empêchant ainsi d'ouvrir la Security Box.

Si le code erroné est composé plus de 4 fois de suite, l'écran affiche le message "Error" et l'émetteur d'avertissement (h) émet pendant environ trois minutes un signal d'alarme. Durant ces trois minutes, il est alors impossible de composer le code correct. Pendant ces trois minutes, vous pouvez utiliser la clé de secours pour ouvrir la porte de la Security Box.

5. INDICATION RELATIVE AU REMPLACEMENT DES PILES

Pour contrôler les piles, il vous faut seulement appuyer sur "START". Si les piles sont presque vides, l'écran affiche le message "Lo-BAE" et vous devez les remplacer.

6. REMPLACEMENT DES PILES

Pour cette Security Box, vous nécessitez 4 piles de type "AA" (1,5 V R06). Insérez les nouvelles piles. L'écran contrôle alors de nouveau automatiquement le statut du système de verrouillage électronique, et si celui-ci fonctionne, il affiche le message "good". Nous recommandons d'utiliser des piles alcalines.

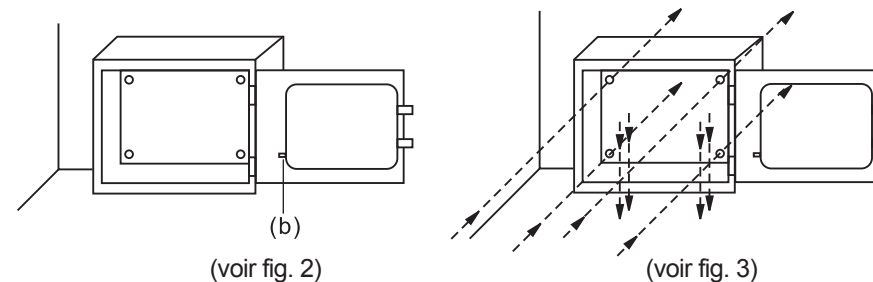
7. OUVERTURE MÉCANIQUE DE LA SECURITY BOX

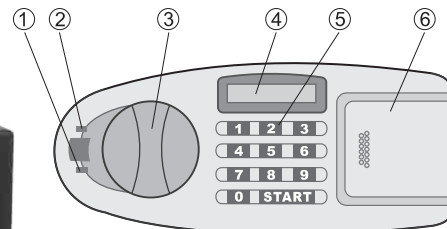
Pour votre sécurité, nous avons conçu un système manuel à l'aide duquel vous pouvez contourner les mesures de sécurité de la Security Box. Si vous avez oublié ou perdu vos codes, retirez le capot du compartiment à piles et retirez les piles. Vous y trouverez une serrure : introduisez la clé dans la serrure et tournez-la dans le sens inverse des aiguilles d'une montre puis tournez la poignée (a) dans le sens des aiguilles d'une montre. Vous réussirez toujours ainsi à ouvrir manuellement la Security Box.

8. MONTAGE DE LA SECURITY BOX

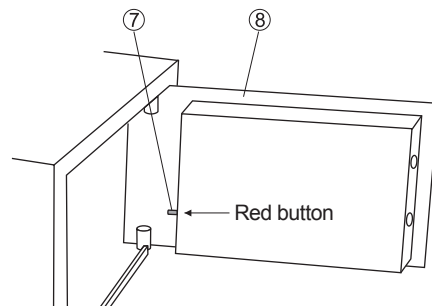
Afin d'éviter que la Security Box ne soit volé, il est possible de le visser au sol, sur un mur ou dans un placard. Celui-ci est équipé sur le plancher et sur la paroi arrière de quatre forures (d'un diamètre de 8 mm), de sorte qu'il puisse être vissé comme il se doit avec les vis fournies avec la livraison. (Voir fig. 3)

ATTENTION : la Security Box est lourd et il faut le fixer sur une surface solide et sûre. Fixez la Security Box de la manière indiquée à la figure 3.





- 1. Red light
- 2. Green light
- 3. Knob
- 4. LCD display
- 5. Numerical keypad
- 6. Battery cover plate
- 7. Red button
- 8. Door



INSTRUCTIONS

Electronic Security Box BH1

EAN Code: 4024506254893

INSTRUCTIONS

CAUTION: Do not keep the keys in the Security Box.

1. OPENING THE SECURITY BOX WITH OVERRIDE KEY

For your convenience, we have engineered a manual override system for your Security Box. To open the door of the safe for the first time, just remove the battery cover plate (d) (see diagram 1). You will find the keyhole, insert the key into the keyhole and turn it in a counter-clockwise direction, turn the knob (a) in a clockwise direction. This will manually open your Security Box.

2. INSTALLING THE BATTERIES

The Security Box requires 4×size 'AA' (1.5V R06) batteries.

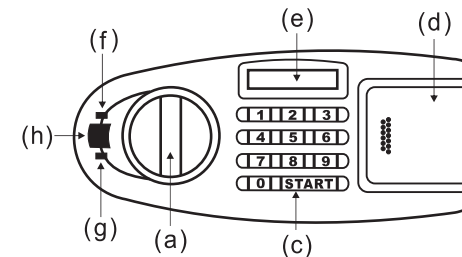
To install the batteries, just remove the battery cover plate (d) (see diagram 1) and install the four batteries.

Ensure the + and – positions are correct. The display (e) will scan the status of the electronic lock system automatically. If it is in order, the display will show 'good'.

3. OPENING AFTER INSTALLING THE BATTERIES

To open the door of the Security Box, press the button 'START' (c) (see diagram 1), the display on the panel will show '-----', then input one of the two sets of factory-preset codes: 0,0,0,0 (user code) or 8,8,8,8 (master code) immediately and confirm by pressing the button 'START'. The green light (f) will be on with the display showing 'OPEN' and open the door using the knob (a) within 4 seconds.

If you do not want the display to show your codes when you open the safe, just press the button 'START' twice at the first time of pressing and other steps are the same.



(Diagram 1)

4. PROGRAMMING THE CODE

NOTICE: The Security Box can be programmed with two sets of codes. For your safety, after opening the Security Box and installing the batteries, you should programme two sets of your new codes to take the place of two sets of factory-preset codes.

Programming the user code

A. Press the red button (b) (see diagram 2), then release it and the display on the panel will show 'SET CodE'.

B. Now press from 3 to 8 numbers that you wish to use as a new user code, and confirm by pressing the button 'START'. The display will show 'IN' and your inputting numbers. It means that the new user code is confirmed.

Programming the master code

A. Press the red button, then release it and press the button 'START'. The display will show 'oLd CodE'.

B. Now input the original master code (factory-preset code: 8,8,8,8) and press the button 'START'. The display will show 'SET'. Now press from 3 to 8 numbers that you wish to use as a new master code, and confirm by pressing the button 'START'. Now the display will show 'rE-INPUT'.

C. Now enter your inputting numbers again and confirm by pressing the button 'START'. The display will show 'IN' and your inputting numbers. It means that the new master code is confirmed.

If you or an intruder uses the incorrect group of numbers, the red light (g) will be on and the display will show 'Error' and it will not open.

If the incorrect combination code is used 4 times consecutively, the display will show 'Error' and the buzzer (h) will sound for approximately 3 minutes.

The correct code cannot be entered until after this 3 minutes delay.

The override key can however be used to open the door during this three minutes.

5. BATTERY REPLACEMENT WARNING

To test the batteries, just press the button 'START'. If the batteries are low, the display will show 'Lo-BAE', and you should replace the batteries.

6. REPLACING THE BATTERIES

The Security Box requires 4×size 'AA' (1.5V R06) batteries.

Replace the old batteries, then the display will scan the status of the electronic lock system automatically. If it is in order, the display will show 'good'.

Use of alkaline batteries is recommended.

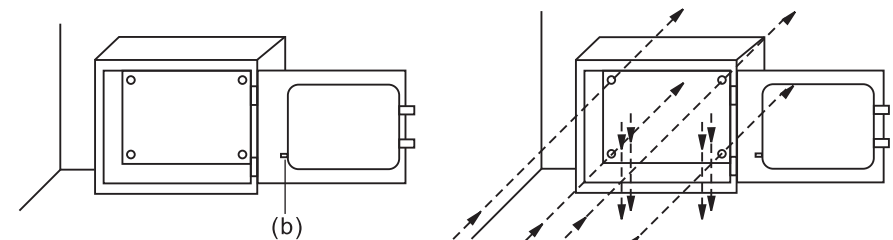
7. OVERRIDE INSTRUCTION TO OPEN THE SECURITY BOX

For your convenience, we have engineered a manual override system for your Security Box. If you forget or misplace your combination, remove the battery cover plate and take out the batteries, you will find the keyhole, insert the key into the keyhole and turn it in a counter-clockwise direction, turn the knob in a clockwise direction. This will manually open your Security Box at any time.

8. INSTALLING THE SECURITY BOX

To reduce the risk of theft of the Security Box, it can be secured to floor, wall or in a cupboard. For your convenience, there are four holes (diameter 8mm) both in the bottom and on the back, therefore it can be fixed by the expansion bolts supplied. (see diagram 3)

CAUTION: The Security Box is heavy and should be placed on a solid and secure surface. The Security Box should be affixed as shown in diagram 3.

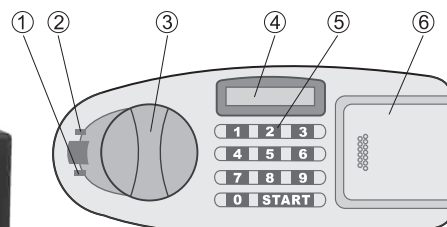


(Diagram 2)

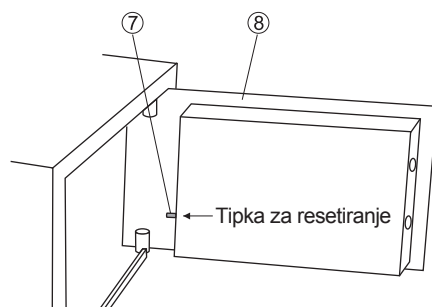
(Diagram 3)



UPUTE ZA UPORABU
Elektronski sef Security Box BH1
BAHAG BR.: 4024506254893



- 1. Zelena žaruljica
- 2. Crvena žaruljica
- 3. Gumb za rukovanje
- 4. LED-zaslon
- 5. Tipkovnica
- 6. Pokrov pretinca za baterije
- 7. Tipka za resetiranje
- 8. Vrata sefa



UPUTE ZA UPORABU

OPREZ: Nemojte ključ ostaviti u security boxa.

1. OTVARANJE SECURITY BOXA KLJUČEM ZA RUČNO OTVARANJE

Za Vašu sigurnost razvili smo ručni sustav, pomoću kojeg možete zaobići sigurnosne predostrožnosti security boxa. Kako biste vrata security boxa otvorili prvi puta, jednostavno uklonite pokrov pretinca za baterije (d) (vidi Sliku 1). Tamo ćete vidjeti ključanicu: Utaknite ključ u ključanicu i okrenite ga suprotno od smjera kazaljke na satu, a zatim ručku (a) okrenite u smjeru kazaljke na satu. Na taj način možete ručno otvoriti security box.

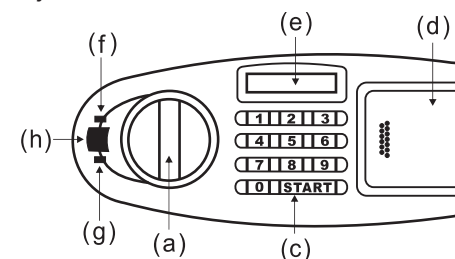
2. INSTALACIJA BATERIJA

Za security box su vam potrebne 4 baterije tipa 'AA' (1,5 V R06). Kako biste umetnuli baterije, jednostavno uklonite pokrov pretinca za baterije (d) (vidi Sliku 1) i umetnite u njega četiri baterije. Provjerite odgovaraju li položaji + i – polova. Zaslon (e) nakon toga automatski ispituje status elektronskog sustava za zaključavanje, a ukoliko sustav zaključavanja funkcionira na zaslonu se pojavljuje dojava 'good' (dobro).

3. OTVARANJE SECURITY BOXA NAKON UMETANJA BATERIJA

Kako biste otvorili vrata security boxa, pritisnite na 'START' (c) (vidi Sliku 1). Zaslon u tom slučaju prikazuje '-----', nakon toga odmah unesite jedan od dvije tvornički namještene brojčane šifre: 0,0,0,0 (šifra korisnika) ili 8,8,8,8 (glavna šifra) i potvrdite ga pritiskom na tipku 'START'. Pali se zelena žaruljica (f) i na zaslonu se prikazuje 'OPEN' (OTVORI). Nakon toga u roku od 4 sekunde otvorite sef pomoću ručke (a).

Ukoliko ne želite da zaslon za vrijeme unosa prikazuje šifru, jednostavno pritisnite prilikom prvog puta dva puta na tipku 'START'. Ostali koraci ostaju isti.



(Sliku 1)

4. PROGRAMIRANJE ŠIFRE

Uputa: Security box se može programirati s dvije kombinacije šifre.

Za vašu sigurnost trebate nakon otvaranja sefa i umetanja baterija namjestiti obje nove kombinacije šifri, kako biste njima zamijenili tvornički namještene kodove.

Programiranje korisničke šifre

A. Pritisnite crvenu tipku (b) (vidi Sliku 2) i zatim je ponovno otpustite. Zaslom prikazuje sljedeću dojavu: 'SET CodE'.

B. Sada unesite brojevi niz od 3 do 8 znamenki, koji želite koristiti kao novu korisničku šifru i potvrdite ga tipkom 'START'. Na zaslonu je sada prikazana dojava 'IN', kao i brojevi koje ste unijeli. To znači da je nova korisnička šifra pohranjena u memoriju.

Programiranje glavne šifre

A. Pritisnite crvenu tipku, ponovno je otpustiti, a zatim pritisnite na 'START'. Na zaslonu je prikazana sljedeća dojava 'oLd CodE'.

B. Sada unesite izvornu glavnu šifru (tvornički namještenu šifru: 8,8,8,8) i pritisnite na 'START'. Na zaslonu se sada pojavljuje sljedeća dojava 'SET'. Sada unesite brojevi niz od 3 do 8 znamenki, koji želite koristiti kao novu glavnu šifru i potvrdite ga tipkom 'START'. Na zaslonu se sada pojavljuje dojava 'rE-INPUT'.

C. Ponovno unesite brojeve koje ste prethodno unijeli i potvrdite ih pritiskom na tipku 'START'. Na zaslonu je sada prikazana dojava 'IN', kao i brojevi koje ste unijeli. To znači da je nova glavna šifra pohranjena u memoriju.

Ukoliko Vi ili neovlaštena druga osoba unesu pogrešan niz brojeva, uključuje se crvena žaruljica (g) i na zaslonu se pojavljuje dojava 'Error' i security box se ne može otvoriti.

Ukoliko pogrešna šifra bude unesena više od 4 puta za redom, na zaslonu se pojavljuje dojava 'Error' i odašiljač tona upozorenja (h) emitira zvučni signal upozorenja u trajanju od približno tri minute.

Za vrijeme te tri minute ne može se unijeti ispravna šifra. Za vrijeme te tri minute za otvaranje security box može se upotrijebiti ključ za ručno otvaranje sustava.

5. NAPUTAK O ZAMJENI BATERIJE

Kako biste ispitali baterije morate sada pritisnuti na 'START'.

Ukoliko će baterije uskoro biti prazne, na zaslonu se pojavljuje dojava 'Lo-BAE' i trebali biste zamijeniti baterije.

6. ZAMJENA BATERIJA

Za security box su vam potrebne 4 baterije tipa 'AA' (1,5 V R06).

Umetnite nove baterije. Zaslom (e) nakon toga ponovno automatski ispituje status elektronskog sustava za zaključavanje, a ukoliko sustav zaključavanja funkcionira na zaslonu se pojavljuje dojava 'good' (dobro).

Preporučujemo alkalijske baterije.

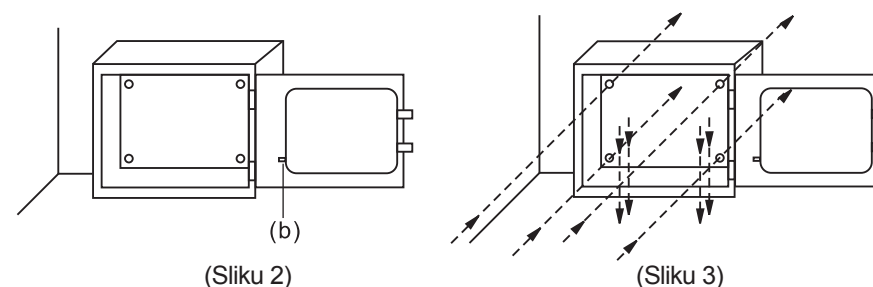
7. MEHANIČKO OTVARANJE SECURITY BOXA

Za Vašu sigurnost razvili smo ručni sustav, pomoću kojeg možete zaobići sigurnosne predostrožnosti security boxa. Ako ste zaboravili ili zametnuli Vaše šifre, uklonite pokrov pretinca za baterije i izvadite baterije. Tamo ćete vidjeti ključanicu: Utaknite ključ u ključanicu i okrenite ga suprotno od smjera kazaljke na satu, a zatim ručku (a) okrenite u smjeru kazaljke na satu. Na taj način možete u svakom trenutku ručno otvoriti security box.

8. MONTAŽA SECURITY BOXA

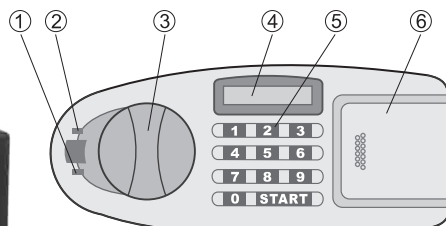
Kako biste spriječili mogućnost krađe security boxa, moguće ga je vijcima pričvrstiti za pod, na zid ili na stjenku ormarića. On je opremljen s četiri provrta na podu i na stražnjoj stijenci (promjera 8 mm), tako da se može odgovarajuće pričvrstiti pomoću vijaka koji su uključeni u isporuku. (vidi Sliku 3)

OPREZ: Security boxa je težak i treba ga pričvrstiti na čvrstu i sigurnu površinu. Pričvrstite security box kako je prikazano na Slici 3.

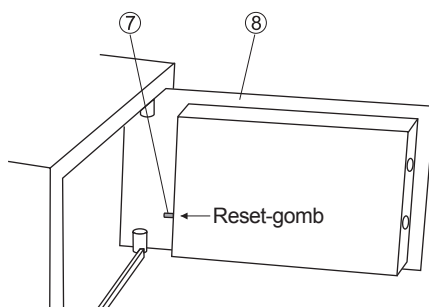




ÜZEMELTETÉSI ÚTMUTATÓ
Elektronikus Security Box BH1
BAHAG NO.: 4024506254893



1. Zöld lámpa
2. Piros lámpa
3. Kezelőgomb
4. LED-Display
5. Billentyűzet
6. Akkumulátor fedél
7. Reset-gomb
8. Páncélszekrény ajtó



KEZELÉSI ÚTMUTATÓ

VIGYÁZAT: A kulcsot ne hagyja a Security Box belsejében.

1. A SECURITY BOX KINYITÁSA A SEGÉDKULCCSAL

Az Ön biztonsága érdekében kidolgoztunk egy manuális rendszert, amellyel megkerülheti a Security Box biztonsági rendszereit. A Security Box ajtó első kinyitásához egyszerűen vegye le az elem rekeszének (d) fedelét (lásd az 1. képet). Ott látható egy kulcslyuk. Dugja be a kulcsot a kulcslyukba és forgassa el a kulcsot az óramutató járási irányával szembe, majd a fogantyút (a) forgassa el az óramutató járási irányába. A Security Box így kézzel ki tudja nyitni.

2. AZ ELEMEEK BESZERELÉSE

A Security Boxhoz 4 darab 'AA' (1,5 V R06) típusú elem szükséges.

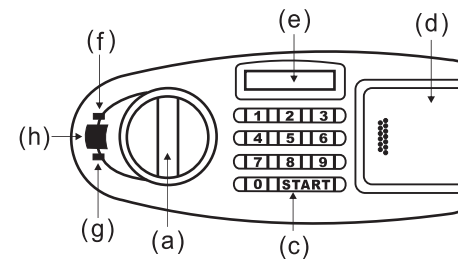
Az elemek behelyezéséhez egyszerűen vegye le az elem rekeszének (d) fedelét (lásd az 1. képet) és tegye be a négy elemet. Győződjön meg arról, hogy a + és - helyek jó helyen vannak. A kijelző (e) ezután automatikusan ellenőrzi az elektronikus zárrendszer állapotát, amennyiben a zárrendszer működik, ezt a 'good' üzenet mutatja.

3. A SECURITY BOX KINYITÁSA AZ ELEMEEK BEHELYEZÉSE UTÁN

A Security Box itásához nyomja meg a 'START' (c) gombot (lásd az 1. képet). A kijelző ebben az esetben '-----' jelet mutat, utána azonnal adja be a gyárban beállított 2 számkód egyikét. 0,0,0,0 (felhasználói kód) vagy 8,8,8,8 (mesterkód) és ezt erősítse meg a 'START' gomb benyomásával. A zöld lámpa (f) bekapcsol és a kijelző 'OPEN'-t mutat. Ezután 4 másodpercen belül nyissa ki a Security Boxot a fogantyúval (a).

Ha nem szeretné, hogy a kijelző mutassa a kódot beadás közben, akkor az első alkalommal egyszerűen nyomja meg kétszer a 'START' gombot.

A többi lépés nem változik.



(kép 1)

4. A KÓD PROGRAMOZÁSA

Útmutatás: A Security Box két kódsorozattal lehet programozni.

Az Ön biztonsága érdekében, a Security Box kinyitása és az elemek behelyezése után állítson be két új kódsorozatot, hogy kicserélje a gyárilag beállított kódokat.

A felhasználói kód programozása

A. Nyomja meg a piros gombot (b) (lásd a 2. képet), majd újra engedje el. A kijelző a következő üzenetet mutatja: 'SET CodE'.

B. Most adjon be egy 3-tól 8 számjegyig terjedő számsorozatot, amelyet új felhasználói kódként szeretne használni és ezt erősítse meg a 'START' gombbal. A kijelző most az 'IN' üzenetet valamint az Ön beadott számait mutatja. Ez azt jelenti, hogy az új felhasználói kódot elmentette.

A mesterkód programozása

A. Nyomja meg a piros gombot, majd újra engedje el és utána nyomja meg a 'START' gombot. A kijelző az 'oLd CodE' üzenetet mutatja:

B. Most adja be az eredeti mesterkódot (gyárilag beállított kód: 8,8,8,8) és nyomja meg a 'START' gombot. A kijelző a 'SET' üzenetet mutatja: Most adjon be egy 3-tól 8 számjegyig terjedő számsorozatot, amelyet új mesterkódként szeretne használni és ezt erősítse meg a 'START' gombbal. A kijelző az 'rE-InPUT' üzenetet mutatja:

C. A beadott számokat most újra adja be és ezeket erősítse meg a 'START' gomb újabb megnyomásával. A kijelző most az 'IN' üzenetet valamint az Ön beadott számait mutatja. Ez azt jelenti, hogy az új mesterkódot elmentette.

Ha Ön vagy egy illetéktelen kívülálló téves számsort ad be, akkor bekapcsol a kontrol lámpa (g) és a kijelző az 'Error' üzenetet mutatja, a Security Box ilyenkor nem lehet kinyitni.

Ha a téves kódot 4-szer egymás után adja be, akkor a kijelző az 'Error' üzenetet mutatja és a figyelmeztető hang adója (h) mintegy három percig figyelmeztető hangot ad. Ezen három perc alatt a helyes kódot nem lehet beadni. Ezen három perc alatt a segédkulcsot használhatja a Security Box ajtó kinyitásához.

5. ÚTMUTATÁS AZ ELEMEK KICSERÉLÉSÉHEZ

Az elemek ellenőrzése érdekében csak a 'START' gombot kell megnyomnia.

Ha az elemek kimerültek, akkor a kijelző a 'Lo-BAE' üzenetet mutatja és ki kell cserélnie az elemeket.

6. AZ ELEMEK KICSERÉLÉSE

A Security Boxhoz 4 darab 'AA' (1,5 V R06) típusú elem szükséges.

Tegye be az új elemeket. A kijelző (e) ezután újra automatikusan ellenőrzi az elektronikus zárrendszer állapotát, amennyiben a zárrendszer működik, ezt a 'good' üzenet mutatja. A lúgos elemek használatát ajánljuk.

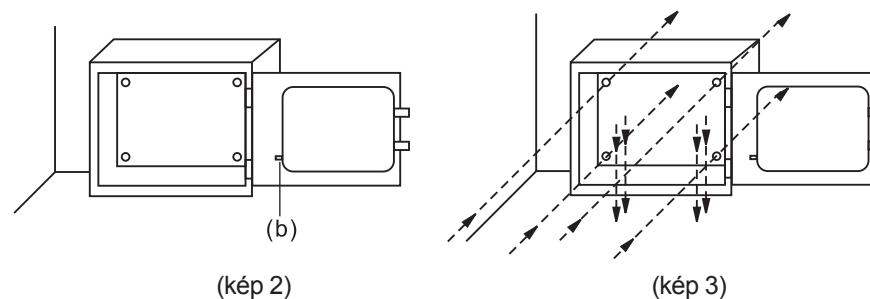
7. A SECURITY BOX MECHANIKUS KINYITÁSA

Az Ön biztonsága érdekében kidolgoztunk egy manuális rendszert, amellyel megkerülheti a Security Box biztonsági rendszereit. Ha a kódját elfelejtette vagy elzárta, vegye le az elemek rekeszének fedelét és vegye ki az elemeket. Ott látható egy kulcslyuk. Dugja be a kulcsot a kulcslyukba és forgassa el a kulcsot az óramutató járási irányával szembe, majd a fogantyút (a) forgassa el az óramutató járási irányába. A Security Box így kézzel bármikor ki tudja nyitni.

8. A SECURITY BOX FELSZERELÉSE

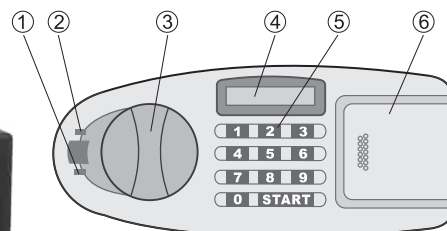
A Security Boxot ellopásának megakadályozása érdekében a szekrényt hozzácsavarozhatja a padlóhoz, falhoz vagy a szekrényfalhoz. A Security Box alján és hátfalán négy furat van (8 mm átmérőjűek), így a szekrényt a hozzáadott csavarokkal megfelelően rögzíteni tudja. (lásd a 3. Képet)

VIGYÁZAT: A Security Box nehéz, ezért erős és biztonságos helyen kell rögzíteni. A Security Boxot a 3. képen látható módon rögzítse.

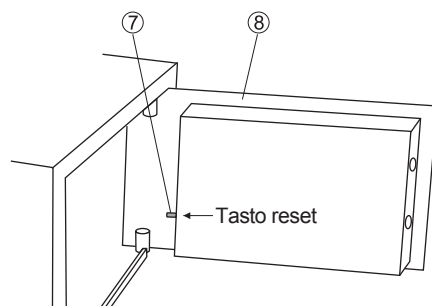




ISTRUZIONI PER L'USO
Security Box BH1 elettronica
N. BAHAG: 4024506254893



1. Led verde
2. Led rosso
3. Pulsante di comando
4. Display LED
5. Tastiera
6. Copertura batterie
7. Tasto reset
8. Sportello della cassaforte



ISTRUZIONI PER L'USO

ATTENZIONE: Non lasciare la chiave nel Security Box.

1. APERTURA DEL SECURITY BOX CON LA CHIAVE ALTERNATIVA

Per la Vostra sicurezza abbiamo messo a punto un sistema manuale con il quale potete eludere le disposizioni di sicurezza del Security Box. Per aprire per la prima volta lo sportello del Security Box, rimuovere semplicemente la copertura del vano batterie (d) (vedere Figura 1). Qui vedrete un buco della serratura: inserire la chiave nel buco della serratura e ruotarla in senso antiorario, ruotare poi la manopola (a) in senso orario. In questo modo potete aprire manualmente Security Box.

2. INSTALLAZIONE DELLE BATTERIE

Il Security Box necessita di 4 batterie del tipo 'AA' (1,5 V R06).

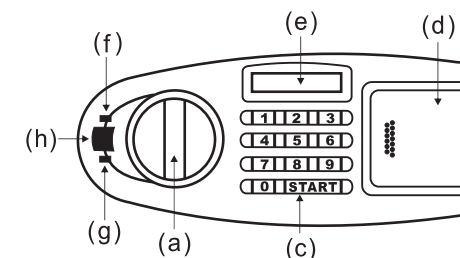
Per inserire le batterie, rimuovere semplicemente la copertura del vano batterie (d) (vedere Figura 1) ed inserire le quattro batterie. Assicurarsi che le posizioni + e - siano corrette. Il display (e) verifica poi automaticamente lo stato del sistema di chiusura elettronico, se il sistema di chiusura funziona, viene visualizzato il messaggio 'good'.

3. APERTURA DEL SECURITY BOX DOPO L'INSERIMENTO DELLE BATTERIE

Per aprire lo sportello del Security Box, premere su 'START' (c) (vedere Fig. 1). Il display visualizza in questo caso '-----', poi immettere immediatamente uno dei due codici numerici impostati in fabbrica: 0,0,0,0 (codice utente) o 8,8,8,8 (codice master) e confermarlo premendo il tasto 'START'. Il led verde (f) si accende e sul display viene visualizzato 'OPEN'. Poi entro 4 secondi aprire Security Box con la manopola (a).

Se non volete che il display mostri il codice durante l'immissione, premere semplicemente, la prima volta, due volte il tasto 'START'.

Gli altri procedimenti rimangono immutati.



(Figura 1)

4. PROGRAMMAZIONE DEL CODICE

Avviso: Il Security Box può essere programmata con due sequenze di codici. Per la Vostra sicurezza dovrete, dopo l'apertura della cassaforte e l'inserimento delle batterie, impostare le due nuove sequenze di codici per sostituire i codici impostati in fabbrica.

Programmazione del codice utente

A. Premere il tasto rosso (b) (vedere Fig. 2) e rilasciarlo nuovamente. Il display visualizza il seguente messaggio: 'SET CodE'.

B. Immettere ora una sequenza di numeri composti da 3 a 8 cifre che desiderate utilizzare come nuovo codice utente e confermare con il tasto 'START'. Il display visualizza ora il messaggio 'IN' e i numeri da Voi immessi. Questo significa che il nuovo codice utente è memorizzato.

Programmazione del codice master

A. Premere il tasto rosso, rilasciarlo nuovamente e premere poi su 'START'. Il display visualizza il messaggio 'oLd CodE'.

B. Immettere ora il codice master originario (codice impostato in fabbrica: 8,8,8,8) e premere su 'START'. Il display visualizza ora il messaggio 'SET'. Immettere ora una sequenza di numeri composti da 3 a 8 cifre che desiderate utilizzare come nuovo codice master e confermare con il tasto 'START'. Ora il display visualizza il messaggio 'rE-INPUT'.

C. Immettere ora nuovamente i numeri di immissione e confermarli premendo nuovamente il tasto 'START'. Il display visualizza ora il messaggio 'IN' e i numeri da Voi immessi. Questo significa che il nuovo codice master è memorizzato.

Se Voi o una terza persona non autorizzata immette una sequenza errata di numeri, si accende il Led rosso (g) e il display visualizza il messaggio 'Error' e il Security Box non può essere aperta.

Se il codice errato viene immesso per più di 4 volte di seguito, il display visualizza il messaggio 'Error' e l'allarme (h) emette per circa tre minuti un avviso sonoro. Durante questi tre minuti non può essere immesso il codice esatto. Durante questi tre minuti la chiave alternativa può essere utilizzata per aprire lo sportello del Security Box.

5. ISTRUZIONI PER LA SOSTITUZIONE DELLA BATTERIA

Per controllare le batterie basta premere su 'START'.

Se le batterie stanno per esaurirsi, il display visualizza il messaggio 'Lo-BAE' e dunque le batterie devono essere sostituite.

6. SOSTITUZIONE DELLE BATTERIE

Il Security Box necessita di 4 batterie del tipo 'AA' (1,5 V R06).

Inserire le nuove batterie. Il display verifica poi automaticamente lo stato del sistema di chiusura elettronico, se il sistema di chiusura funziona, viene visualizzato il messaggio 'good'.

Si consigliano batterie alcaline.

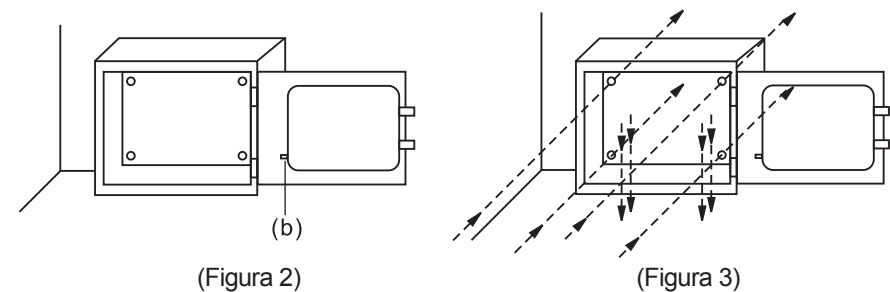
7. APERTURA MECCANICA DEL SECURITY BOX

Per la Vostra sicurezza abbiamo messo a punto un sistema manuale con il quale potete eludere le disposizioni di sicurezza del Security Box. Se avete dimenticato o spostato i codici, rimuovere la copertura del vano batterie ed estrarre le batterie. Qui vedrete un buco della serratura: inserire la chiave nel buco della serratura e ruotarla in senso antiorario, poi ruotare la manopola (a) in senso orario. In questo modo potete in ogni momento aprire manualmente il Security Box.

8. MONTAGGIO DEL SECURITY BOX

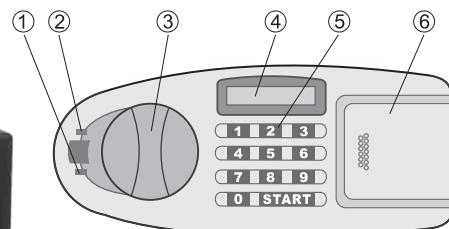
Per evitare che il Security Box venga rubata, può essere fissata al pavimento, ad una parete o ad una parete di un armadio. Nella base e nella parte posteriore dispone di quattro fori (del diametro di 8 mm) in modo da poterla fissare con le viti fornite insieme. (Vedere Fig. 3)

ATTENZIONE: Il Security Box è pesante e dovrebbe essere fissata ad una superficie solida e sicura. Fissare il Security Box come illustrato nella figura 3.

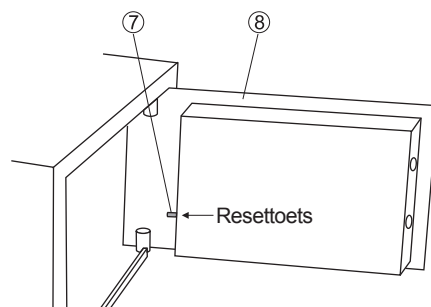




GEBRUIKSAANWIJZING
Elektronische Security Box BH1
BAHAG NR.: 4024506254893



- 1. Groen lampje
- 2. Rood lampje
- 3. Bedieningsknop
- 4. LED-display
- 5. Toetsenbord
- 6. Batterijafdekking
- 7. Resettoets
- 8. Kluisdeur



GEBRUIKSAANWIJZING

OPGEPAST: Laat de sleutels niet in de Security Box liggen.

1. OPENEN VAN DE SECURITY BOX MET DE SLEUTEL, WAARMEE U DE BEVEILIGING KUNT OMZEILEN

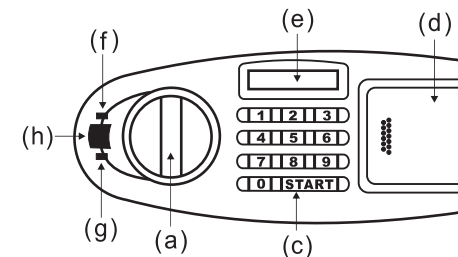
Voor uw veiligheid hebben wij een handmatig systeem ontwikkeld, waarmee u de veiligheidsmaatregelen van de Security Box kunt omzeilen. Om de deur van de Security Box voor het eerst te openen, verwijdert u gewoon de afdekking van het batterijvak (d) (zie afbeelding 1). Daar ziet u een sleutelgat: steek de sleutel in het sleutelgat en draai hem tegen de richting van de wijzers van de klok in. Dan draait u aan de handgreep (a) in de richting van de wijzers van de klok. Zo kunt u de Security Box met de hand openen.

2. INSTALLATIE VAN DE BATTERIJEN

Voor de Security Box hebt u 4 batterijen van het type 'AA' (1,5 V R06) nodig. Om de batterijen aan te brengen, verwijdert u gewoon de afdekking van het batterijvak (d) (zie afbeelding 1) en brengt u de vier batterijen aan. Vergewis u dat de posities "+" en "-" juist zijn. Het display (e) controleert dan automatisch de status van het elektronische sluitsysteem. Voor zover het sluitsysteem functioneert, geeft het de melding 'good' aan.

3. OPENEN VAN DE SECURITY BOX NA PLAATSIJNG VAN DE BATTERIJEN

Om de deur van de Security Box te openen, drukt u op 'START' (c) (zie afb. 1). Het display geeft in dit geval '-----' aan. Dan voert u onmiddellijk één van de beide in de fabriek ingestelde cijfercodes in: 0,0,0,0 (gebruikerscode) of 8,8,8,8 (Mastercode) en bevestigt u deze door het indrukken van de toets 'START'. Het groene lampje (f) schakelt in en op het display staat 'OPEN'. Dan opent u binnen 4 seconden de Security Box met de handgreep (a). Indien u niet wenst dat het display tijdens de invoer de code aangeeft, drukt u gewoon bij de tweede keer de toets 'START' in. De andere stappen blijven ongewijzigd.



(Afbeelding 1)

4. PROGRAMMERING VAN DE CODE

Opmerking: De Security Box kan met twee codereeksen geprogrammeerd worden. Voor uw veiligheid dient u na het openen van de Security Box en de plaatsing van de batterijen de beide nieuwe codereeksen in te stellen om de in de fabriek ingestelde codes te vervangen.

Programmeren van de gebruikerscode

A. Druk de rode toets (b) (zie afb. 2) in en laat deze dan weer los. Het display geeft de volgende melding aan: 'SET Code'.

B. Geef nu een cijferreeks van 3 tot 8 cijfers in die u als nieuwe gebruikerscode wenst te gebruiken en bevestig met de toets 'START'. Het display geeft nu de melding 'IN' en door u ingevoerde cijfers aan. Dit betekent dat de nieuwe gebruikerscode opgeslagen is.

Programmeren van de Mastercode

A. Druk op de rode toets, laat deze weer los en druk dan op 'START'. Het display geeft de melding 'oLd Code' aan.

B. Voer nu de oorspronkelijke Mastercode in (in de fabriek ingestelde code: 8,8,8,8) en druk op 'START'. Het display geeft nu de melding 'SET' aan. Voer nu een cijferreeks van 3 tot 8 cijfers in die u als nieuwe Mastercode wenst te gebruiken en bevestig met de toets 'START'. Nu geeft het display de melding 'rE-INPUT' aan.

C. Voer nu de in te voeren cijfers opnieuw in en bevestig deze door de toets 'START' opnieuw in te drukken. Het display geeft nu de melding 'IN' en de door u ingevoerde cijfers aan. Dit betekent dat de nieuwe Mastercode opgeslagen is.

Indien u of onbevoegde derden een verkeerde cijferreeks invoert/invoeren, schakelt het rode lampje in (g) en geeft het display de melding 'Error' aan en kan de Security Box niet geopend worden.

Indien de verkeerde code meer dan 4 keer op rij ingevoerd wordt, geeft het display de melding 'Error' aan en laat de detector (h) ongeveer drie minuten lang een waarschuwingsgeluid weerklinken. Tijdens deze drie minuten kan de juiste code dan niet ingevoerd worden. Tijdens deze drie minuten kan de sleutel, waarmee u de beveiliging kunt omzeilen, gebruikt worden om de deur van de Security Box te openen.

5. AANWIJZING VOOR EEN WISSEL VAN DE BATTERIJ

Om de batterijen na te kijken, moet u alleen op 'START' drukken. Wanneer de batterijen weldra leeg zijn, geeft het display de melding 'Lo-BAE' aan en dient u de batterijen te wisselen.

6. UITWISSELING VAN DE BATTERIJEN

Voor de Security Box hebt u 4 batterijen van het type 'AA' (1,5 V R06) nodig. Breng de nieuwe batterijen aan. Het display controleert dan weer automatisch de status van het elektronische sluitsysteem. Voor zover het sluitsysteem functioneert, geeft het de melding 'good' aan. Er worden alkalinebatterijen aanbevolen.

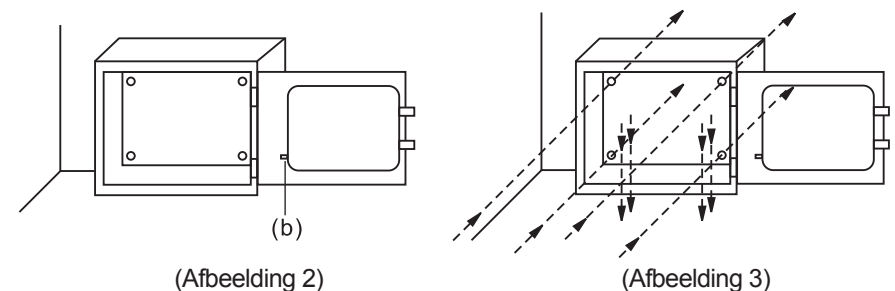
7. MECHANISCH OPENEN VAN DE SECURITY BOX

Voor uw veiligheid hebben wij een handmatig systeem ontwikkeld, waarmee u de veiligheidsmaatregelen van de Security Box kunt omzeilen. Indien u uw codes vergeten of kwijt bent, verwijdert de afdekking van het batterijvak en verwijdert u de batterijen. Daar ziet u een sleutelgat: steek de sleutel in het sleutelgat en draai hem tegen de richting van de wijzers van de klok in. Dan draait u aan de handgreep (a) in de richting van de wijzers van de klok. Zo kunt u de Security Box te allen tijde met de hand openen.

8. MONTAGE VAN DE SECURITY BOX

Om te verhinderen dat de Security Box gestolen kan worden, kan hij op de grond, aan een wand of aan de wand van een kast vastgeschroefd worden. Hij beschikt op de bodem en aan de achterwand over vier boorgaten (met een diameter van 8 mm), zodat hij met de geleverde schroeven dienovereenkomstig bevestigd kan worden (zie afb. 3)

OPGEPAST: De Security Box is zwaar en dient op een solide en veilig oppervlak bevestigd te worden. Bevestig de Security Box zoals in afbeelding 3 getoond.

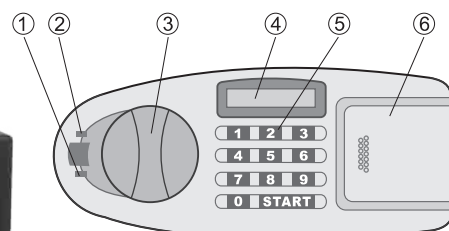




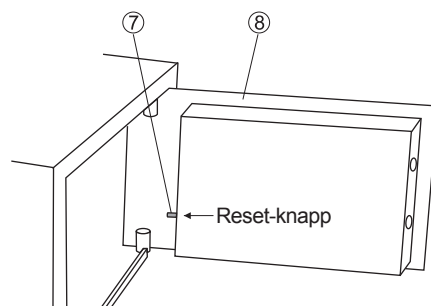
BRUKSANVISNING

Elektronisk Security Box BH1

BAHAG NO.: 4024506254893



1. Grønn lampe
2. Rød lampe
3. Betjeningsknapp
4. LED-display
5. Tastatur
6. Batterideksel
7. Reset-knapp
8. Safedør



BRUKSANVISNING

OBS: Ikke la nøkkelen ligge i Security Box .

1. ÅPNE SECURITY BOX MED NØKKELEN

Av sikkerhetsgrunner har vi utviklet et manuelt system som gjør at du kan omgå Security Box sikkerhetstiltak. For å åpne døren til Security Box første gang, fjerner du dekslet på batterirommet (d) (se bilde 1). Her ser du et nøkkelhull: stikk nøkkelen i nøkkelhullet og vri mot klokken, og vri deretter knappen (a) med klokken. Nå kan du åpne Security Box manuelt.

2. INSTALLERE BATTERIENE

Til Security Box trengs 4 batterier av type 'AA' (1,5 V R06).

For å sette inn batteriene fjerner du dekslet på batterirommet (d) (se bilde 1) og setter inn de fire batteriene. Forviss deg om at + og – posisjonene stemmer. Displayet (e) sjekker automatisk statusen for det elektroniske låsesystemet. Fungerer dette systemet, vises meldingen 'good'.

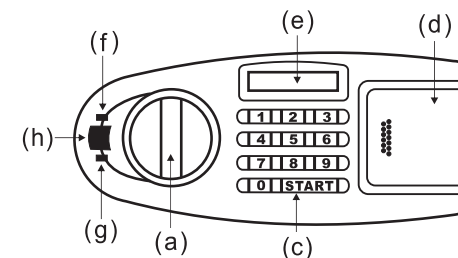
3. ÅPNE SECURITY BOX ETTER AT BATTERIENE ER LAGT I

For å åpne til Security Box, trykk på 'START' (c) (se bilde 1).

Displayet viser '-----', og deretter taster du straks inn en av de to tallkodene som er innstilt fra fabrikkens side: 0,0,0,0 (brukerkode) eller 8,8,8,8 (masterkode) og bekrefter ved å trykke på knappen 'START'. Den grønne lampen (f) lyser, og på displayet står det 'OPEN'. Innen 4 sekunder åpner du så Security Box ved å vri på knappen (a).

Dersom du ikke ønsker at displayet skal vise koden under inntasting, trykker du første gang på knappen 'START' to ganger.

De andre skrittene forblir uforandret.



(Bilde 1)

4. PROGRAMMERE KODEN

NB: Security Box kan programmeres med to koder. Når du har åpnet Security Box og satt i batteriene bør du av sikkerhetsgrunner taste inn begge de nye kodene for å erstatte de kodene som ble innstilt på fabrikk.

Programmere brukerkoden

A. Trykk på den røde knappen (b) (se bilde 2) og slipp den igjen. Displayet viser følgende melding: 'SET CodE'.

B. Tast nå inn den tallrekkefølgen med mellom 3 og 8 sifre du ønsker å bruke som ny brukerkode og bekreft med 'START'-knappen. På displayet vises meldingen 'IN' og de tallene du tastet inn. Dette betyr at den nye brukerkoden er lagret.

Programmere masterkoden

A. Trykk på den røde tasten, slipp den igjen og trykk deretter på 'START'. På displayet vises meldingen 'oLd Code'.

B. Tast nå inn den opprinnelige masterkoden (fabrikkinnstilt kode: 8,8,8,8) og trykk på 'START'. Displayet viser meldingen 'SET'. Tast nå inn den tallrekkefølgen med mellom 3 og 8 sifre du ønsker å bruke som ny masterkode og bekreft med 'START'-knappen. Nå vises meldingen 'rE-INPUT' på displayet.

C. Tast inn tallene på nytt og bekreft med å trykke på 'START'-knappen en gang til. På displayet vises meldingen 'IN' og de tallene du tastet inn. Dette betyr at den nye masterkoden er lagret.

Dersom du eller en uvedkommende person taster inn feil tall, tennes den røde lampen (g) og på displayet vises meldingen 'Error'. Security Box kan ikke åpnes.

Tastes feil kode inn mer enn 4 ganger på rad, viser displayet meldingen 'Error' og alarmen (h) sender en varsellyd i ca. tre minutter. I løpet av disse tre minuttene kan riktig kode ikke tastes inn. I løpet av de tre minuttene kan nøkkelen brukes til å åpne safedøren.

5. SJEKKE BATTERIER

Alt du trenger å gjøre for å sjekke batteriene, er å trykke på 'START'. Er batteriene nesten tomme, vises meldingen 'Lo-BAE' på displayet. Batteriene bør da skiftes ut.

6. SKIFTE BATTERIER

Til Security Box trengs det 4 batterier av typen 'AA' (1,5 V R06).

Sett i de nye batteriene. Displayet tester automatisk status for det elektroniske låsesystemet. Fungerer dette, vises meldingen 'good'. Vi anbefaler bruk av alkaliske batterier.

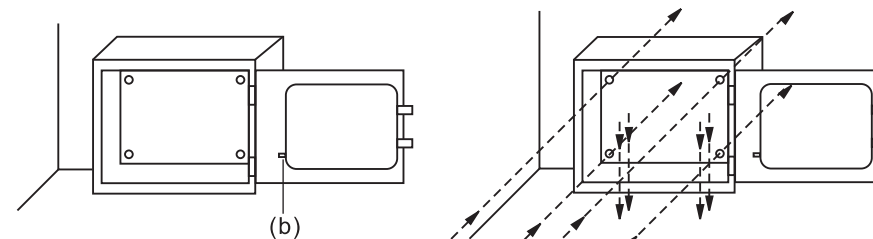
7. ÅPNE SECURITY BOX MEKANISK

For din sikkerhets skyld har vi utviklet et manuelt system du kan bruke til å omgå sikkerhetsanordningene. Skulle du ha glemt eller forlagt koden, fjerner du dekslet til batterirommet og tar ut batteriene. Nå vises et nøkkelhull: stikk nøkkelen i nøkkelhullet og vri den mot klokken. Deretter vrir du knappen (a) med klokken. På denne måten kan Security Box åpnes manuelt.

8. MONTERE SECURITY BOX

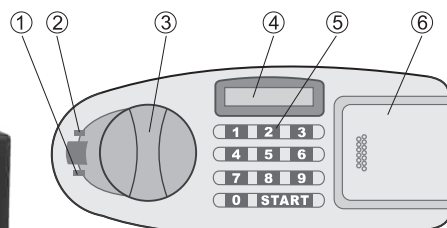
For å forhindre at Security Box blir stjålet, kan den skrues fast til gulvet, veggen eller en skapvegg. Det er fire borehull (8 mm diameter) både i bunnen og på baksiden av Security Box, slik at den kan festes med de vedlagte skruene (se bilde 3).

FORSIKTIG: Security Box er tung og bør stå på et solid og sikkert underlag. Fest Security Box som vist på bilde 3.



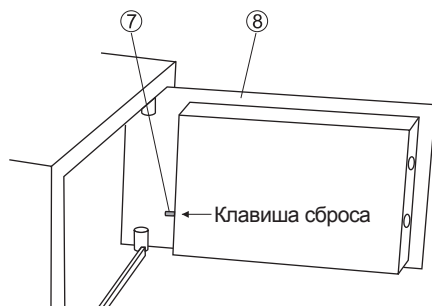
(Bilde 2)

(Bilde 3)



- 1. Зеленая лампочка
- 2. Красная лампочка
- 3. Кнопка управления
- 4. Светодиодный (LED) дисплей
- 5. Клавиатура
- 6. Крышка отсека для батареек
- 7. Клавиша сброса
- 8. Дверь сейфа

РУКОВОДСТВО ПО ЭКСПЛУАТАЦИИ
Elektronik Security 30x BH1
ВАНАГ NO.: 4024506254893



РУКОВОДСТВО ПО ЭКСПЛУАТАЦИИ

ОСТОРОЖНО: Не оставляйте ключ в сейфе Security Box.

1. ОТКРЫТИЕ SECURITY BOX РАЗВОДНЫМ КЛЮЧОМ

Для Вашей безопасности мы разработали систему открытия сейфа вручную, с помощью которой Вы можете соблюдать меры предосторожности при использовании Security Box. При открытии двери сейфа в первый раз, просто снимите крышку отсека для батареек (d) (см. Рис. 1). В отсеке Вы найдете замочное отверстие. Вставьте ключ в отверстие и поверните его против часовой стрелки, затем поверните ручку (a) в направлении по часовой стрелке. Так Вы можете открыть дверь вручную.

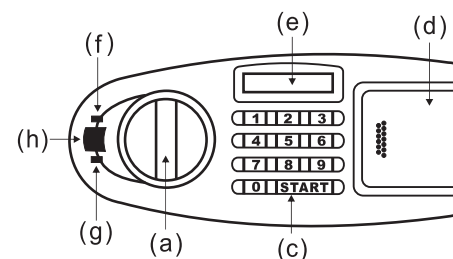
2. УСТАНОВКА БАТАРЕЕК

Для Security Box Вам понадобятся 4 батарейки AA (5V R06). Снимите крышку отсека для батареек (d) (см. Рис. 1) и вставьте 4 батарейки. Убедитесь в правильном положении полюсов. Дисплей (e) автоматически проверяет статус электронной замочной системы. Если система в порядке, на дисплее высвечивается "good" (хорошо).

3. ОТКРЫТИЕ SECURITY BOX ПОСЛЕ УСТАНОВКИ БАТАРЕЕК

Чтобы открыть дверь, нажмите на START (c) (см. Рис.1). В этом случае на дисплее высвечивается "-----"; затем введите один из двух кодов, заданных заводом-изготовителем: 0, 0, 0, 0 (код пользователя), или 8, 8, 8, 8 (главный код) и подтвердите ввод нажатием клавиши START. При этом загорается зеленая лампочка (f) и на дисплее высвечивается "OPEN". Затем откройте Security Box, потянув за ручку, в течение 4 секунд.

Если Вы не желаете, чтобы при вводе кода цифры высвечивались на дисплее, нажмите на клавишу "START" при первом использовании дважды. Все остальные действия остаются без изменения.



(Рис. 1)

4. ПРОГРАММИРОВАНИЕ КОДА

Указание: Код для Security Box может содержать два числовых ряда. После первого открытия сейфа и установки батареек для обеспечения безопасности рекомендуется заменить оба заданных кода собственными.

Программирование кода пользователя

А. Нажмите красную клавишу (b) (см. Рис. 2) и затем отпустите ее. На дисплее высветится: "SET CODE".

В. Введите число, содержащее от 3 до 8 цифр, которое Вы будете использовать как код пользователя, и подтвердите ввод нажатием клавиши "START". На дисплее высветится "IN" и заданное Вами число. Это означает, что Ваш новый код пользователя сохранен.

Программирование главного кода

А. Нажмите красную клавишу и затем отпустите. Нажмите на клавишу "START". На дисплее высветится: "OLD CODE".

В. Введите изначальный главный код (код, заданный заводом-изготовителем: 8, 8, 8, 8) и нажмите на "START". На дисплее высветится "SET". Введите число, содержащее от 3 до 8 цифр, которое Вы будете использовать как главный код, и подтвердите ввод нажатием клавиши "START". На дисплее высветится "rE-inPUT".

С. Введите еще раз заданное Вами число и подтвердите ввод нажатием клавиши "START". На дисплее высветится "IN" и заданное Вами число. Это означает, что Ваш новый главный код сохранен.

Если Вы или лицо, не имеющее право доступа, введете неправильный набор цифр, загорится красная лампочка (g), на дисплее появится сообщение об ошибке "Error" и Security Box невозможно будет открыть.

После четырехкратного неправильного ввода кода, на дисплее появится сообщение об ошибке "Error" и будет активирована сигнализация (h) на протяжении трех минут. В течение этих трех минут для открытия сейфа можно использовать разводной ключ.

5. УКАЗАНИЕ К ЗАМЕНЕ БАТАРЕЕК

Для проверки заряда батареек, необходимо нажать на клавишу "START". При низком заряде на дисплее высветится сообщение "Lo-BAE". В этом случае необходимо заменить батарейки.

6. ЗАМЕНА БАТАРЕЕК

Для Security Box Вам понадобится 4 батарейки AA (5V R06). Вставьте новые батарейки. Дисплей автоматически проверяет статус электронной замочной системы. Если система в порядке, на дисплее высвечивается "good" (хорошо). Рекомендуется использовать щелочные батарейки.

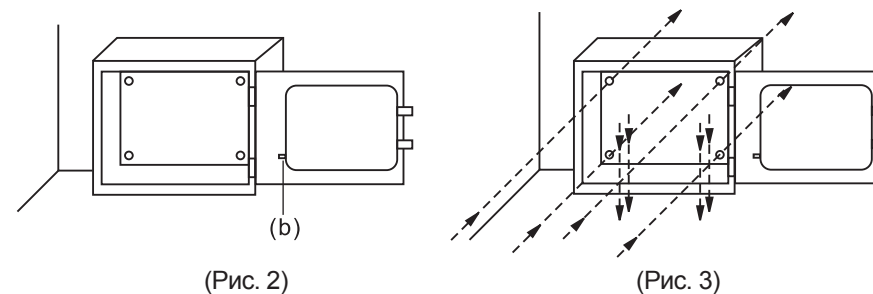
7. МЕХАНИЧЕСКОЕ ОТКРЫТИЕ SECURITY BOX

Для Вашей безопасности мы разработали систему открытия сейфа вручную, с помощью которой Вы можете соблюдать меры предосторожности при использовании Security Box. Если Вы забыли код, снимите крышку отсека для батареек и выньте батарейки. В отсеке Вы найдете замочную скважину. Вставьте ключ в отверстие и поверните его против часовой стрелки, затем поверните ручку (a) в направлении по часовой стрелке. Так Вы можете открыть в любое время дверь сейфа вручную.

8. МОНТАЖ SECURITY BOX

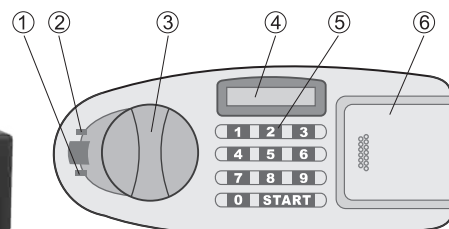
Для предотвращения кражи можно прикрепить Security Box к полу, стене либо к стенке шкафа. Для этого на нижней и боковой стенке сейфа имеется 4 отверстия (диаметром 8 мм). Вы можете соответственно прикрутить Security Box, используя болты, поставляемые с сейфом (см. Рис. 3)

ОСТОРОЖНО: Из-за тяжелого веса Security Box должен быть установлен на прочную и надежную поверхность. Установка Security Box показана на рис. 3.

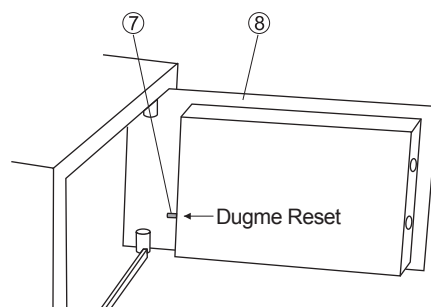




UPUTSTVO ZA RAD
Elektronik Security Box BH1
BAHAG BR.: 4024506254893



1. Zeleno svetlo
2. Crveno svetlo
3. Dugme za opsluživanje
4. LED displej
5. Tastatura
6. Poklopac za bateriju
7. Dugme Reset
8. Vrata trezora



UPUTSTVO ZA RUKOVANJE

PAŽNJA: Ne ostavljajte ključ da leži u Security Box-u

1. OTVARANJE SECURITY BOX-A POMOĆU ALTERNATIVNOG KLJUČA

Radi Vaše sigurnosti razvili smo manualni sistem putem kojeg možete zaobići mere sigurnosti Security Box-a. Da biste prvi put otvorili vrata Security Box-a jednostavno uklonite poklopac ležišta za baterije (d) (vidi sliku 1). Tamo ćete videti bravicu. Postavite ključ u bravicu i okrenite ga u smeru suprotnom od kazaljke na satu, a potom okrenite dršku (a) u smeru kazaljke na satu. Na taj način Security Box možete otvoriti manualno.

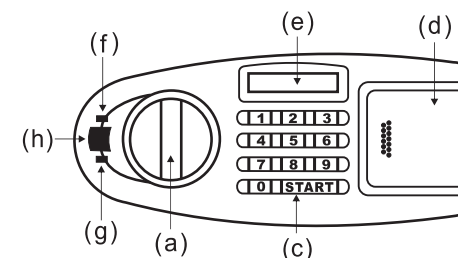
2. INSTALACIJA BATERIJA

Za Security Box potrebno Vam je 4 baterija tipa AA (5V R06). Za umetanje baterija jednostavno sklonite poklopac ležišta za baterije (d) (vidi sliku 1) i umetnite četiri baterije. Uverite se da su pozicije + i – ispravne. Displej (e) onda automatski ispituje status elektronskog sistema za zatvaranje i pokazuje statusnu poruku "good" ako sistem za zatvaranje funkcioniše.

3. OTVARANJE SECURITY BOX-A NAKON UMETANJA BATERIJA

Za otvaranje vrata Security Box-a pritisnite na "START" (c) (vidi sliku 1). Displej u tom slučaju pokazuje "-----"; onda odmah ukucajte jedan od ova dva fabrički unapred podešena brojeva koda: 0, 0, 0, 0, (korisnički kod) ili 8, 8, 8, 8 (master kod) i potvrdite ga pritiskom na dugme "START". Pali se zeleno svetlo (f) a na displeju stoji "OPEN". Zatim u toku 4 sekunde otvorite Security Box pomoću ručice (a).

Ako ne želite da displej za vreme ukucavanja pokazuje kod, jednostavno kod prvog puta pritisnite dvaput dugme "START". Ostali koraci ostaju neizmenjeni.



(slika 1)

4. PROGRAMIRANJE KODA

Napomena: Security Box se može programirati sa dva različita koda. Radi sopstvene sigurnosti nakon otvaranja Security Box-a i umetanja baterija trebalo bi da podesite oba nova koda, čime biste zamenili fabrički podešene kodove.

Programiranje korisničkog koda

A. Pritisnite crveno dugme (b) (vidi sliku 2), a zatim ga otpustite. Displej pokazuje sledeću poruku: "SET CODE".

B. Ukucajte kombinaciju od 3 do 8 mesta, koju želite da koristite kao novi korisnički kod i potvrdite je pomoću dugmeta "START". Displej sada pokazuje poruku "IN" i brojeve koje ste ukucali. To znači da je novi korisnički kod pohranjen u memoriji.

Programiranje master koda

A. Pritisnite crveno dugme, zatim ga otpustite, te pritisnite dugme 'START'. Displej pokazuje poruku "OLD CODE".

B. Sada ukucajte prvobitni master kod (fabrički podešen kod: 8, 8, 8, 8) i pritisnite na "START". Displej sada pokazuje poruku "SET". B. Ukucajte kombinaciju od 3 do 8 mesta, koju želite da koristite kao novi master kod i potvrdite je pomoću dugmeta "START". Displej sada pokazuje poruku "rE-nPUT".

C. Sada ponovo ukucajte unesene brojeve i potvrdite ih ponovnim pritiskom na dugme "START". Displej sada pokazuje poruku "IN" i brojeve koje ste ukucali. To znači da je novi master kod pohranjen u memoriji.

Ako ukucate pogrešnu kombinaciju brojeva ili to učini neovlašćena treća osoba, pali se crveno svetlo (g) i displej pokazuje poruku "Error", a Security Box se ne može otvoriti.

Ako se 4 puta zaredom ukuca pogrešan kod, displej pokazuje poruku "Error", a generator upozoravajućeg signala (h) u trajanju od oko tri minuta emituje upozoravajući signal. U toku ta tri minuta može se upotrebiti alternativni ključ za otvaranje vrata Security Box-a.

5. NAPOMENA O ZAMENI BATERIJE

Za proveru baterije morate ponovo pritisnuti dugme "START". Kada su baterije gotovo prazne displej pokazuje poruku "Lo-BAE", što znači da bi trebalo zameniti baterije.

6. ZAMENA BATERIJA

Za Security Box potrebne su Vam 4 baterije tipa 'AA' (1,5V R06). Umetnite nove baterije. Displej onda ponovo automatski ispituje status elektronskog sistema za zatvaranje i pokazuje statusnu poruku "good" ako sistem za zatvaranje funkcioniše.

Preporučuje se upotreba alkalnih baterija.

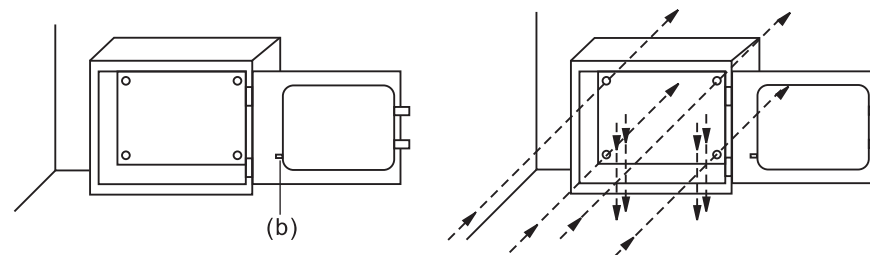
7. MEHANIČKO OTVARANJE SECURITY BOX-A

Radi Vaše sigurnosti razvili smo manuelni sistem putem kojeg možete zaobići mere sigurnosti Security Box-a. Ako ste zaboravili ili zaturili kodove, otvorite poklopac ležišta za baterije i izvadite baterije. Tamo ćete videti bravicu: Postavite ključ u bravicu i okrenite ga suprotno od smera kazaljke na satu, a potom okrenite dršku (a) u smeru kazaljke na satu. Na taj način u svako doba Security Box možete otvoriti manuelno.

8. MONTAŽA SECURITY BOX-A

Security Box možete, radi sprečavanja krađe, pričvrstiti vijcima na podu, zidu ili zidu ormara. Ona na dnu i zadnjoj strani ima izbušene četiri rupe (prečnika 8 mm), tako da se uz pomoć priloženih vijaka može na odgovarajući način pričvrstiti (vidi sliku 3).

PAŽNJA: Security Box je težak i trebalo bi da bude pričvršćen na čvrstoj i sigurnoj površini. Security Box pričvrstite kao što je pokazano na slici 3.



(slika 2)

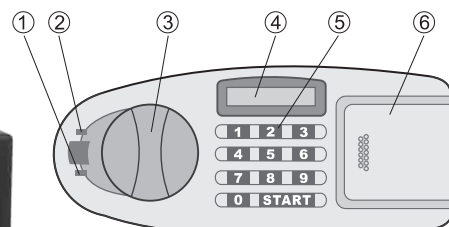
(slika 3)



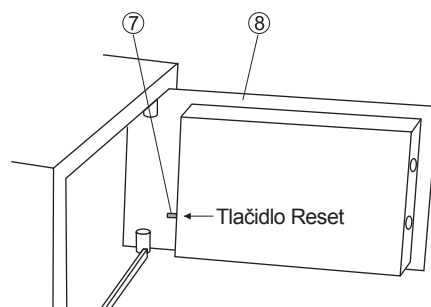
NÁVOD NA OBSLUHU

Elektronická bezpečnostná schránka BH1

BAHAG NO.: 4024506254893



1. Zelená kontrolka
2. Červená kontrolka
3. Ovládací gombík
4. LED displej
5. Klávesnica
6. Kryt batérie
7. Tlačidlo Reset
8. Dvere bezpečnostnej schránky



NÁVOD NA OBSLUHU

POZOR: Kľúč nenechávajte v bezpečnostnej schránke.

1. OTVORENIE BEZPEČNOSTNEJ SCHRÁNKY POMOCOU KLÚČA

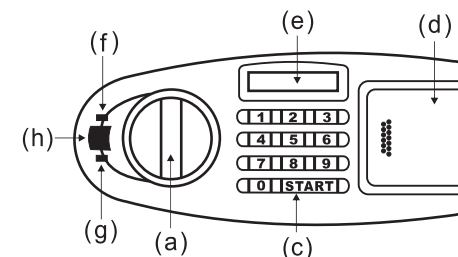
Aby ste si mohli byť istí, že budete môcť bezpečnostnú schránku vždy otvoriť, vyvinuli sme manuálny systém, ktorý vám umožní obísť bezpečnostné opatrenia bezpečnostnej schránky. Pri prvom otvorení trezora odstráňte kryt priečinka na batérie (d) (pozri obrázok 1). V priečniku uvidíte otvor na zasunutie kľúča: Zasuňte kľúč do tohto otvoru a otočte ho proti smeru hodinových ručičiek, potom gombík (a) otočte v smere hodinových ručičiek. Takto môžete bezpečnostnú schránku otvoriť manuálne.

2. VLOŽENIE BATÉRIÍ

Pre bezpečnostnú schránku potrebujete 4 batérie typu 'AA' (1,5 V R06). Aby ste batérie mohli vložiť, odstráňte kryt priečinka na batérie (d) (pozri obrázok 1) a vložte štyri batérie. Presvedčte sa, či sa zhodujú polohy + a -. Displej (e) automaticky skontroluje stav elektronického uzatváracieho systému, pokiaľ uzatvárací systém funguje, zobrazí sa hlásenie 'good'.

3. OTVORENIE BEZPEČNOSTNEJ SCHRÁNKY PO VLOŽENÍ BATÉRIÍ

Na otvorenie bezpečnostnej schránky stlačte tlačidlo 'START' (c) (pozri obr. 1). Keď sa na displeji zobrazí '-----', okamžite zadajte jeden z číselných kódov nastavených vo výrobnom závode: 0,0,0,0 (používateľský kód) alebo 8,8,8,8 (Master Code) a potvrdte ho stlačením tlačidla 'START'. Rozsvieti sa zelená kontrolka (f) a na displeji sa zobrazí 'OPEN'. V priebehu 4 sekúnd otvorte bezpečnostnú schránku pomocou gombíka (a). Ak nechcete, aby sa kód na displeji počas zadávania zobrazil, stačí, ak prvý raz dvakrát stlačíte tlačidlo 'START'. Ostatné kroky zostávajú nezmenené.



(Obrázok 1)

4. PROGRAMOVANIE KÓDU

Upozornenie: Bezpečnostnú schránku je možné naprogramovať s dvoma kódmi. Kvôli vašej bezpečnosti by ste po otvorení bezpečnostnej schránky a vložení batérií mali zadať dva nové kódy, ktorými nahradíte pôvodné kódy nastavené vo výrobnom závode.

Programovanie používateľského kódu

A. Stlačte červené tlačidlo (b) (pozri obr. 2) a znovu ho uvoľnite. Na displeji sa zobrazí nasledovné hlásenie: 'SET Code'.

B. Zadajte sled číslic od 3 do 8, ktorý chcete používať ako nový používateľský kód a zadanie potvrdíte stlačením tlačidla 'START'. Na displeji sa zobrazí hlásenie 'IN' a čísla, ktoré ste zadali. Nový používateľský kód bol uložený do pamäte.

Programovanie hlavného kódu (Master Code)

A. Stlačte červené tlačidlo, uvoľnite ho a stlačte tlačidlo 'START'. Na displeji sa zobrazí hlásenie 'oLd Code':

B. Zadajte pôvodný Master Code (kód nastavený vo výrobnom závode: 8,8,8,8) a stlačte tlačidlo 'START'. Na displeji sa zobrazí hlásenie 'SET': Zadajte sled číslic od 3 do 8, ktorý chcete používať ako nový Master Code a zadanie potvrdíte stlačením tlačidla 'START'. Na displeji sa zobrazí hlásenie 'rE-INPUT'.

C. Znovu zadajte zadávacie číslice a potvrdíte ich opätovným stlačením tlačidla 'START'. Na displeji sa zobrazí hlásenie 'IN' a číslice, ktoré ste zadali. Nový Master Code bol uložený do pamäte.

Ak by ste vy alebo niekto cudzí zadali nesprávny sled číslic, okamžite sa rozsvieti červená kontrolka (g), na displeji sa zobrazí hlásenie 'Error' a bezpečnostná schránka sa nedá otvoriť.

Ak by bol 4-krát po sebe zadaný nesprávny kód, zobrazí sa na displeji hlásenie Error' a zvuková signalizácia (h) bude približne po dobu troch minút vysielat' výstražný tón. Počas týchto troch minút nie je možné zadať správny kód. Počas týchto troch minút môžete na otvorenie bezpečnostnej schránky použiť pomocný kľúč.

5. POKYN K VÝMENE BATÉRIÍ

Ak chcete skontrolovať batérie, stlačte tlačidlo 'START'. V prípade, ak sú batérie vybité, zobrazí sa na displeji hlásenie 'Lo-BAE' a batérie musíte vymeniť.

6. VÝMENA BATÉRIÍ

Pre bezpečnostnú schránku potrebujete 4 batérie typu 'AA' (1,5 V R06). Vložte nové batérie. Displej opäť automaticky skontroluje stav elektronického uzatváracieho systému, pokiaľ uzatvárací systém funguje, zobrazí sa hlásenie 'good'. Odporúčame používať alkalické batérie.

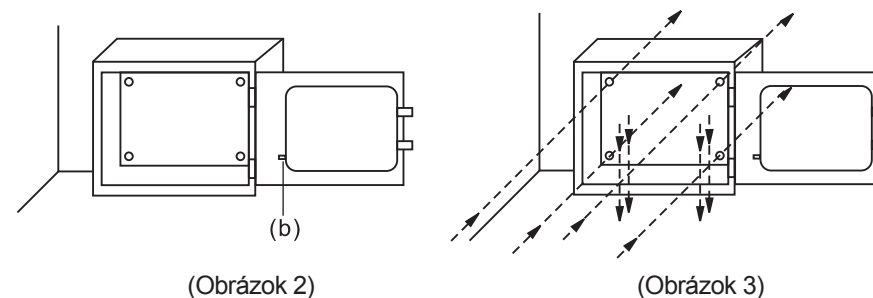
7. MECHANICKÉ OTVORENIE BEZPEČNOSTNEJ SCHRÁNKY

Aby ste si mohli byť istí, že budete môcť bezpečnostnú schránku vždy otvoriť, vyvinuli sme manuálny systém, ktorý vám umožní obísť bezpečnostné opatrenia bezpečnostnej schránky. Ak by ste svoj kód zabudli alebo niekam založili, odstráňte kryt pričinka na batérie a batérie vyberte. V pričinku uvidíte otvor na zasunutie kľúča. Zasuňte kľúč do tohto otvoru a otočte ho proti smeru hodinových ručičiek, potom gombík (a) otočte v smere hodinových ručičiek. Takto môžete bezpečnostnú schránku kedykoľvek manuálne otvoriť.

8. MONTÁŽ BEZPEČNOSTNEJ SCHRÁNKY

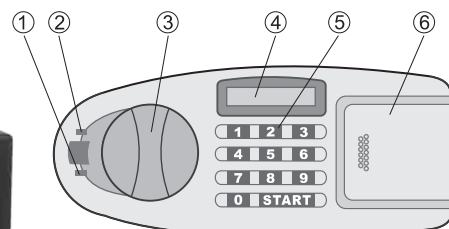
Aby ste zabránili krádeži bezpečnostnej schránky, môžete ju pomocou skrutiek pripevniť na podlahu, stenu alebo stenu skrine. Schránka má na dne a na zadnej stene štyri otvory (s priemerom 8 mm), takže ju môžete pripevniť pomocou priložených skrutiek. (pozri obr. 3)

POZOR: Bezpečnostná schránka je ťažká, pripevňovať by sa mala na spoľahlivú a bezpečnú plochu. Bezpečnostnú schránku pripevnite podľa zobrazenia na obr. 3.

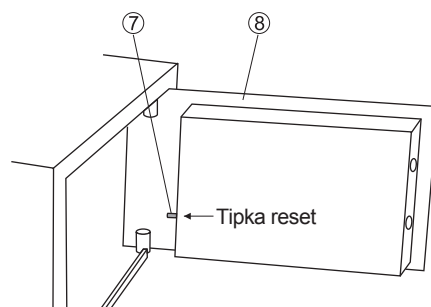




NAVODILA ZA UPORABO
Elektronski Security Box BH1
BAHAG NO.: 4024506254893



1. Zelena lučka
2. Rdeča lučka
3. Gumb
4. LED-prikazovalnik
5. Tipkovnica
6. Pokrov baterij
7. Tipka reset
8. Vrata trezorja



NAVODILA ZA UPORABO

POZOR: Ključa nikoli ne pustite ležati v Security Box.

1. ODPIRANJE SECURITY BOX S KLJUČEM

Za vašo varnost smo razvili ročni sistem odpiranja Security Box-a, ki za vas predstavlja možnost ukrepanja v vsaki situaciji. Pri prvem odpiranju vrat Security Box-a enostavno odstranite pokrov prostora za baterije (d) (glej sliko 1). Tu boste videli odprtino za ključ: ključ vstavite v odprtino za ključ in ga obrnite v smeri urinega kazalca, nato obrnite v smeri urinega kazalca ročaj (a). Tako lahko Security Box odprete ročno.

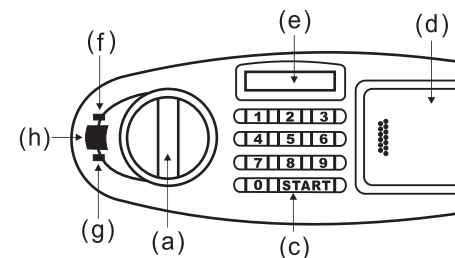
2. NAMESTITEV BATERIJ

Za delovanje Security Box-a potrebujete 4 baterije tipa 'AA' (1,5 V R06). Da bi lahko vstavili baterije, enostavno odstranite pokrov prostora za baterije (d) (glej sliko 1) in vstavite vse štiri baterije. Prepričajte se, da so oznake + in – pravilno nameščene in usklajene. Prikazovalnik (e) potem avtomatično preveri elektronski sistem zapiranja in dokler sistem zapiranja deluje, bo prikazan napis 'good'.

3. ODPIRANJE SECURITY BOXA PO NAMESTITVI BATERIJ

Če želite odpreti Security Box, pritisnite 'START' (c) (glej sliko 1). Prikazovalnik v tem primeru prikazuje '-----', potem takoj vnesite eno od obeh tovarniško nameščenih številčnih kod: 0,0,0,0 (uporabniška koda) ali 8,8,8,8 (glavna koda) in vnos potrdite s pritiskom na tipko 'START'. Zelena lučka (f) se vklopi in na prikazovalniku se pojavi 'OPEN'. V štirih sekundah s pomočjo ročaja (a) odprite Security Box.

Če ne želite, da se med vnosom koda prikaže na prikazovalniku, enostavno prvič dvakrat pritisnite tipko 'START'. Vsi preostali koraki ostanejo nespremenjeni.



(Slika 1)

4. PROGRAMIRANJE KODE

Opozorilo: Security Box lahko programirate z dvema zaporednima kodama. Za vašo varnost morate vnesti nove nastavitve zaporednih kod po odprtju sefa in namestitvi baterij in spremeniti tovarniško nastavitev kod.

Programiranje uporabniške kode

A. Pritisnite rdečo tipko (b) (glej sliko 2) in jo potem zopet spustite. Prikazovalnik sporoča naslednje: 'SET Code'.

B. Sedaj vnesite 3 do 8- mestno število, ki ga želite uporabljati kot uporabniško kodo in vnos potrdite s tipko 'START'. Prikazovalnik prikazuje 'IN' in številke, ki ste jih vnesli. To pomeni, da je nova uporabniška koda shranjena.

Programiranje glavne kode

A. Pritisnite na rdečo tipko, ponovno jo spustite in potem pritisnite 'START'. Prikazovalnik prikazuje sporočilo 'oLd Code'.

B. Vnesite prvotno glavno kodo (tovarniško nastavitev: 8,8,8,8) in pritisnite na 'START'. Prikazovalnik prikazuje sporočilo 'SET'. Vnesite 3 do 8- mestno število, ki ga želite uporabljati kot glavno kodo in vnos potrdite s tipko 'START'. Sedaj je na prikazovalniku napis 'rE-INPUT'.

C. Ponovno vnesite izbrane številke in jih potrdite s ponovnim pritiskom na tipko 'START'. Na prikazovalniku se pojavi 'IN' in številke, ki ste jih vnesli. To pomeni, da je nova glavna koda shranjena.

Če vi ali nepooblaščen tretja oseba vnese napačno zaporedje števil, se vklopi rdeča lučka (g) in na prikazovalniku se pojavi sporočilo 'Error'. Security Box-a ne morete odpreti.

V primeru, da napačno kodo vnesete več kot štirikrat, se na prikazovalniku pojavi sporočilo 'Error' in oddajnik opozorilnega tona (h) oddaja približno tri minute opozorilni ton. V času teh treh minut vnos pravilne kode ni možen.

Med temi tremi minutami lahko za odpiranje Security Box-a uporabite ključ.

5. NAVODILA ZA MENJAVO BATERIJ

Baterije preverite tako, da pritisnete na 'START'. Če bodo baterije kmalu prazne, se na prikazovalniku pokaže 'Lo-BAE' in v tem primeru morate baterije zamenjati.

6. MENJAVA BATERIJ

Za delovanje Security Box-a potrebujete 4 baterije tipa 'AA' (1,5 V R06). Vstavite nove baterije. Prikazovalnik nato avtomatično preveri status elektronskega sistema zapiranja. Če sistem zapiranja deluje, se prikaže sporočilo 'good'. Priporočamo uporabo alkalnih baterij.

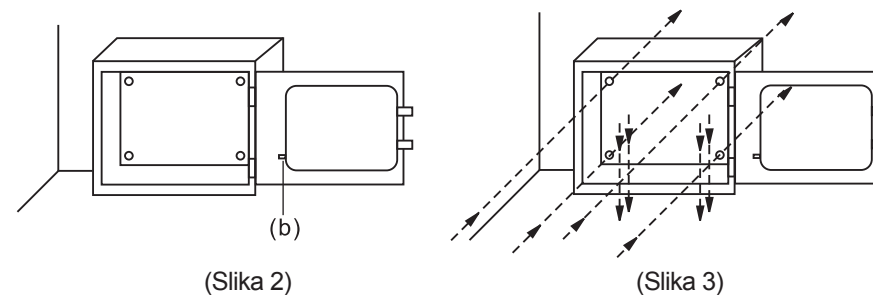
7. MEHANIČNO ODPIRANJE

Za vašo varnost smo razvili ročni sistem, ki za vas predstavlja možnost ukrepanja v vsaki situaciji. Če pozabite svoje kode, odstranite pokrov baterij in vzemite baterije iz Security Box-a. Videli boste odprtino za ključ: Vstavite ključ v odprtino za ključ in ga obrnite v smeri urinega kazalca, potem obrnite roč (a) v smeri urinega kazalca. Tako lahko Security Box odprete v vsakem trenutku.

8. MONTAŽA

Da bi preprečili krajo Security Box-a, ga lahko z vijaki pritrdite na tla, na steno ali na steno omare. Na Security Box-u so v tleh in na hrbtani strani štiri izvrtane odprtine (s premerom 8 mm), tako, da ga lahko s pomočjo priloženih vijakov pritrdite. (glej sliko 3)

POZOR: Security Box je težak, zato ga je potrebno pritrditi na trdno in varno površino. Security Box pritrdite, kot je prikazano na sliki 3.

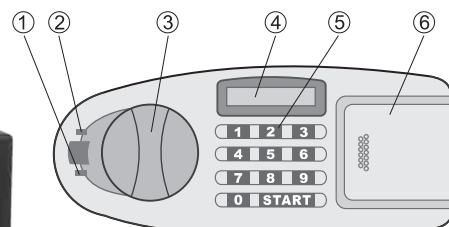




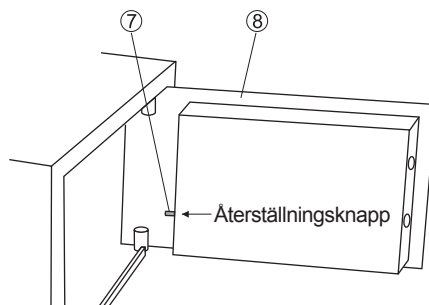
BRUKSANVISNING

Elektronisk Security Box BH1

BAHAG NO.: 4024506254893



1. Grön lampa
2. Röd lampa
3. Inställningsknapp
4. LED-display
5. Knappsats
6. Batterihölje
7. Återställningsknapp
8. Kassaskåpsdörr



BRUKSANVISNING

VARNING: Förvara inte nycklarna inuti.

1. ÖPPNA SECURITY BOX MED HJÄLP AV EXTRANYCKELN

Som en extra säkerhet för dig har vi utvecklat ett manuellt system som gör det möjligt att kringgå säkerhetsanordningarna för din Security Box. När du skall öppna dörren til din Security Box första gången måste du ta bort höljet till batterifacket (d) (se bild 1). Du ser då ett nyckelhål. Sätt i nyckeln i nyckelhålet och vrid den motsols, vrid sedan vridhandtaget (a) medsols. På så sätt kan din Security Box öppnas manuellt.

2. LÄGGA I BATTERIERNA

Till din Security Box krävs 4 batterier av typen 'AA' (1,5 V R6).

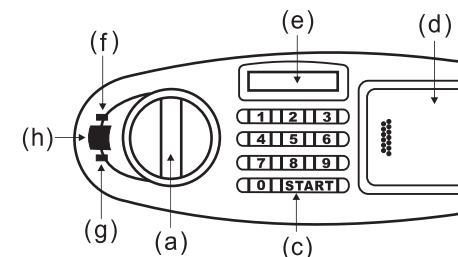
Du lägger i batterierna genom att först ta bort höljet till batterifacket (d) (se bild 1) och sedan lägga i de fyra batterierna. Försäkra dig om att positionerna + och – stämmer. Displayen (e) kontrollerar automatiskt status för det elektroniska låssystemet. Fungerar det felfritt visas meddelandet 'good' i displayen.

3. ÖPPNA SECURITY BOX MED BATTERIERNA I

För att öppna dörren til din Security Box trycker du på 'START' (c) (se bild 1).

Displayen visar i detta läge '-----'. Ange då genast en av de båda sifferkoder som ställts in vid tillverkningen: 0,0,0,0 (användarkod) eller 8,8,8,8 (masterkod) och bekräfta koden genom att trycka på knappen 'START'. Den gröna lampan (f) börjar då att lysa och på displayen står 'OPEN'. Öppna din Security Box inom 4 sekunder med hjälp av vridhandtaget (a).

Om du inte vill att displayen skall visa koden när du anger den trycker du på knappen 'START' två gånger den första gången. De andra stegen förblir oförändrade.



(Bild 1)

4. PROGRAMMERA KODEN

Obs: Security Box kan programmeras med två kodserier. För din egen säkerhet bör du ställa in två nya kodserier så snart du har öppnat skåpet och lagt i batterierna; dessa båda koder ersätter då de koder som ställts in vid tillverkningen.

Programmera användarkoden

A. Tryck på den röda knappen (b) (se bild 2) och släpp därefter upp den igen. Displayen visar då följande meddelande: 'SET CodE'

B. Ange en sifferföljd bestående av 3-8 siffror som skall utgöra den nya användarkoden och bekräfta koden att trycka på knappen 'START'. Displayen visar då meddelandet 'IN' och de siffror som du har angivit. Detta betyder att den nya användarkoden har sparats.

Programmera masterkoden

A. Tryck på den röda knappen; släpp upp den igen och tryck sedan på 'START'. Displayen visar då följande meddelande: 'oLd CodE'.

B. Ange den ursprungliga masterkoden (den förinställda koden: 8,8,8,8) och tryck sedan på 'START'. Displayen visar då följande meddelande: 'SET'. Ange en sifferföljd bestående av 3-8 siffror som skall utgöra den nya masterkoden och bekräfta koden genom knappen 'START'. Displayen visar då följande meddelande: 'rE-INPUT'.

C. Ange den nya koden igen och bekräfta den genom att återigen trycka på knappen 'START'. Displayen visar då meddelandet 'IN' och de siffror som du har angivit. Detta betyder att den nya masterkoden har sparats.

Om du själv eller någon obehörig person anger en felaktig sifferföljd börjar den röda lampan lysa (g) och displayen visar meddelandet 'Error'. Därmed kan Security Box inte längre öppnas.

Om en felaktig kod anges fler än 4 gånger i rad visar displayen meddelandet 'Error' och en varningston hörs (h) under ca 3 minuter. Under dessa 3 minuter kan den korrekta koden inte anges. Under dessa 3 minuter kan den extranyckeln användas till att öppna dörren till din Security Box.

5. ANVISNING FÖR BATTERIBYTE

För att kontrollera batterierna måste du trycka på 'START'. Om batterierna håller på att ta slut visar displayen meddelandet 'Lo-BAE' och du bör snarast byta batterier

6. BATTERIBYTE

Till din Security Box krävs 4 batterier av typen 'AA' (1,5 V R6).

Lägg i de nya batterierna. Displayen kontrollerar återigen automatiskt status för det elektroniska låssystemet. Fungerar det felritt visas meddelandet 'good' i displayen. Alkalibatterier rekommenderas ej.

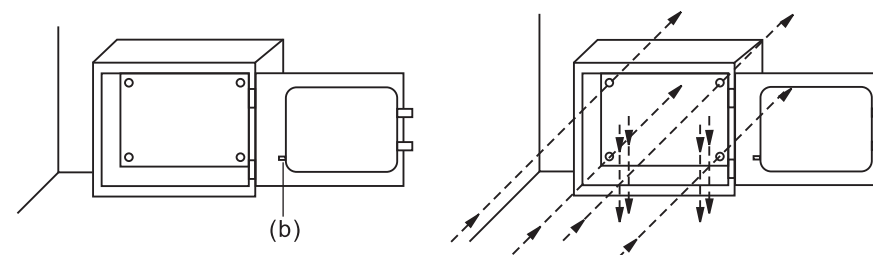
7. SA ÖÖNAS SECURITY BOX MEKANISKT

Som en extra säkerhet för dig har vi utvecklat ett manuellt system som gör det möjligt att kringgå säkerhetsanordningarna för din Security Box. Om du har glömt eller förlagt dina koder tar du bort höljet till batterifacket och tar ut batterierna. Du ser då ett nyckelhål. Sätt i nyckeln i nyckelhålet och vrid den motsols, vrid sedan vridhandtaget (a) medsols. På så sätt kan din Security Box när som helst öppnas manuellt.

8. FASTMONTERING AV SECURITY BOX

För att förhindra att din Security Box stjäls kan det skruvas fast i golvet, i en vägg eller i en skåpsvägg. Security Box har fyra hål (med en diameter på 8 mm) i botten och på baksidan som gör att det kan skruvas fast på önskad plats med hjälp av de medföljande skruvarna (se bild 3).

WARNING: Security Box har tungt bör det monteras fast på en stabil och säker yta. Skruva fast din Security Box på sådant sätt som visas i bild 3.



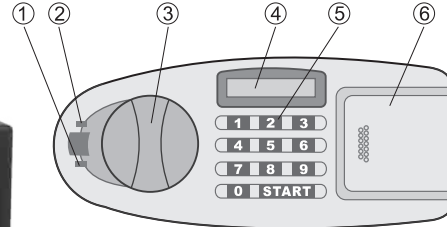
(Bild 2)

(Bild 3)

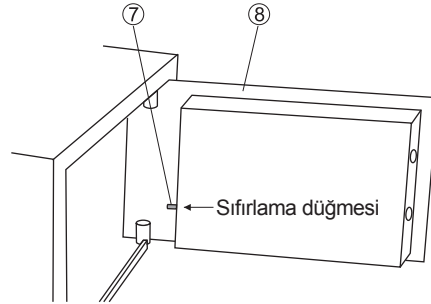


İŞLETİM KILAVUZU

Elektronik Security Box BH1
BAHAG NO.: 4024506254893



1. Yeşil lamba
2. Kırmızı lamba
3. Tutamak
4. LED ekran
5. Tuş takımı
6. Pil kapağı
7. Sıfırlama düğmesi
8. Kasa kapağı



İŞLETİM KILAVUZU

DİKKAT: Anahtarı güvenlik kutusunun içinde bırakmayın.

1. GÜVENLİK KUTUSUNUN ANAHTARLA AÇILMASI

Sizlerin güvenliği açısından, güvenlik kutusunun güvenlik önlemlerini aşabileceğiniz manuel bir sistem geliştirdik. Güvenlik kutusunun kapağını ilke kez açabilmek için, pil yatağının kapağını (d) yerinden çıkarın (bkz. Şekil 1).

Orada bir anahtar deliği göreceksiniz: Anahtarı bu deliğe sokun ve saat ibresinin ters istikametinde döndürün; daha sonra kasanın tutamağını (a) saat ibresi yönünde döndürün. Bu şekilde güvenlik kutusunun manuel olarak açabilirsiniz.

2. PİLLERİN YERLEŞTİRİLMESİ

Güvenlik kutusu için 4 adet 'AA' tipi (1,5 V R06) pile ihtiyacınız bulunmaktadır.

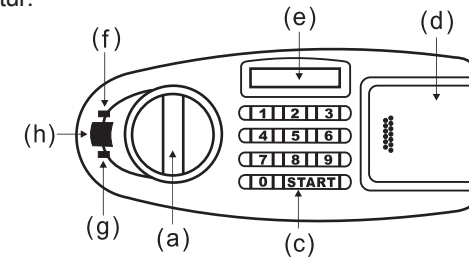
Pilleri yerleştirmek için, pil yatağının kapağını (d) basitçe yerinden çıkarınız (bkz. Şekil 1) ve dört adet pili yerleştiriniz. Pillerin + ve - kutuplarının doğru konumda olduğundan emin olunuz.

Gösterge ekranı (e) otomatik olarak elektronik kilit sisteminin durumunu kontrol edecektir, kilit sistemi işlevini yerine getirdiği müddetçe, ekran 'good' mesajını gösterir.

3. PİLLERİ YERLEŞTİRİLDİKTEN SONRA GÜVENLİK KUTUSUNUN AÇILMASI

Güvenlik kutusunun kapısını açmak için 'START' tuşuna (c) basınız (bkz. Şekil 1). Bu durumda gösterge ekranı '-----' mesajını gösterecektir, daha sonra fabrikada ayarlanmış olan sayısal kodlardan bir tanesini hemen giriniz: 0,0,0,0 (Kullanıcı kodu) veya 8,8,8,8 (Asıl kod) ve 'START' tuşuna basmak suretiyle bu kodu onaylayınız. Yeşil renkli lamba yanar ve ekranda 'OPEN' mesajı görünür. Bundan sonra tutamak yardımıyla (a) 4 saniye içerisinde kasayı açınız.

Eğer giriş işlemi sırasında ekranın kodu göstermesini istemiyorsanız, ilk seferinde basitçe iki kez 'START' tuşuna basınız. İşlemin diğer adımlarında herhangi bir değişiklik yoktur.



(Şekil 1)

4. KODUN PROGRAMLANMASI

Açıklama: Güvenlik kutusunun iki kod dizisiyle programlanabilmektedir. Güvenliğiniz açısından, kasayı açıp, pilleri yerleştirdikten sonra, fabrikada ayarlanan kodları değiştirmek için, her iki yeni kod dizisini ayarlamanız gerekmektedir.

Kullanıcı kodunun programlanması

A. Kırmızı renkli tuşa (b) basınız (bkz. Şekil 2) ve sonra tekrar serbest bırakınız. Ekran şu mesajı gösterecektir: 'SET CodE'.

B. Bundan sonra, yeni kullanıcı kodu olarak kullanmak istediğiniz 3 ile 8 haneli bir rakam dizisini giriniz ve 'START' tuşuna basarak onaylayınız. Bu durumda ekran 'IN' mesajını ve girmiş olduğunuz rakamları gösterecektir. Bu, yeni kullanıcı kodunun hafızaya alındığı anlamına gelmektedir.

Asıl kodun programlanması

A. Kırmızı renkli tuşa basınız, tekrar serbest bırakınız ve daha sonra 'START' tuşuna basınız. Ekran, 'oLd Code' mesajını gösterir.

B. Şimdi eski asıl kodu giriniz (fabrikada ayarlanmış olan kod: 8,8,8,8) ve 'START' tuşuna basınız. Bundan sonra ekran 'SET' mesajını gösterir. Şimdi yeni asıl kod olarak kullanmak istediğiniz 3 ile 8 haneli bir akam dizisini giriniz ve 'START' tuşuna basarak onaylayınız. Bu durumda ekran 'rE-INPUT' mesajını gösterecektir.

C. Şimdi giriş rakamlarını bir kez daha girin ve 'START' tuşuna basarak bunları onaylayın. Bu durumda ekran 'IN' mesajını ve girmiş olduğunuz rakamları gösterecektir. Bu, yeni asıl kodun hafızaya alındığı anlamına gelmektedir.

Sizin veya yetkisi olmayan üçüncü şahıslardan birisinin yanlış bir rakam dizisi girmesi halinde, kırmızı renkli lamba yanar (g), ekran 'Error' mesajını gösterir ve güvenlik kutusunun açılmaz.

Eğer yanlış kod arka arkaya 4 seferden daha fazla girilecek olursa, ekran 'Error' mesajını gösterir ve sesli uyarı sistemi (h), yaklaşık üç dakika boyunca bir uyarı sesi verir. Bu üç dakika boyunca doğru kod girişi yapılamaz. Bu üç dakika içerisinde anahtar kasa kapağını açmak için kullanılabilir.

5. PİLLERİN DEĞİŞTİRİLMESİNE İLİŞKİN AÇIKLAMALAR

Pilleri kontrol etmek için, 'START' tuşuna basmak zorundasınız. Eğer piller kısa süre sonra boşalacaksa, ekran 'Lo-BAE' mesajını gösterir, bu durumda pilleri değiştirmeniz gerekir.

6. PİLLERİN DEĞİŞTİRİLMESİ

Güvenlik kutusunun kullanmak için 4 adet 'AA' (1,5 V R06) tipinde pile ihtiyacınız vardır. Yeni pilleri yerleştiriniz. Bu durumda ekran yine otomatik olarak elektronik kilit sisteminin durumunu kontrol edecektir; eğer kilit sistemi işlevini yerine getiriyorsa, 'good' mesajını gösterecektir.

Alkali pillerin kullanılması tavsiye edilir.

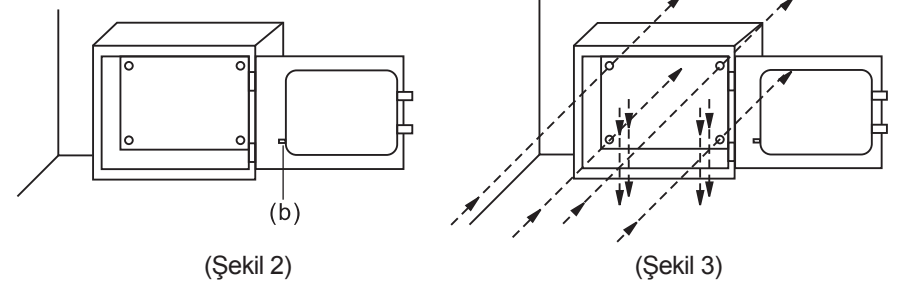
7. GÜVENLİK KUTUSUNUN MEKANİK OLARAK AÇILMASI

Sizlerin güvenliği açısından, güvenlik kutusunun güvenlik önlemlerini aşabileceğiniz manuel bir sistem geliştirdik. Kodlarınızı unutmanız veya yanlış girmeniz halinde, pil yuvasının kapağını sökün ve pilleri dışarı çıkarın. Orada bir anahtar deliği görürsünüz: Anahtar deliğine anahtar sokun ve saat ibresinin aksi yönünde döndürün, daha sonra tutamağı (a) saat ibresi yönünde döndürün. Bu şekilde güvenlik kutusunun her zaman manuel olarak açabilirsiniz.

8. GÜVENLİK KUTUSUNUN MONTE EDİLMESİ

Güvenlik kutusunun çalınmasını önlemek amacıyla, kasa zemine, bir duvara veya bir dolabın kenarına vidalanabilir. Güvenlik kutusu birlikte teslim edilen vidalarla uygun şekilde tespit edilebilmesi için, zemin kısmında ve arak bölümünde dört adet vida deliğine sahiptir (8 mm çapında). (Bkz. Şekil 3).

DİKKAT: Güvenlik kutusunun oldukça ağırdır, bu nedenle sağlam ve güvenli bir yüzeye tespit edilmesi gerekmektedir. Güvenlik kutusunun Şekil 3'te gösterildiği gibi tespit ediniz.





(DEU) Diese Kennzeichnung zeigt an, dass dieses Produkt innerhalb der EU nicht mit anderem Hausabfall entsorgt werden sollte. Recyceln Sie dieses Produkt ordnungsgemäß, um mögliche Umweltschäden oder Gesundheitsrisiken durch unkontrollierte Abfallentsorgung zu verhindern und gleichzeitig die umweltverträgliche Wiederverwendung von Materialressourcen zu fördern. Bitte geben Sie Ihr gebrauchtes Produkt an eine geeignete Sammelstelle oder kontaktieren Sie den Händler, wo Sie das Produkt erworben haben. Ihr Händler wird das gebrauchte Produkt annehmen und an eine umweltgerechte Recycling-Einrichtung weiterleiten.

Gebrauchte Batterien dürfen nicht im Hausabfall entsorgt werden, weil sie giftige Bestandteile und Schwermetalle enthalten können, die umweltschädlich und gesundheitsschädlich sein können. Geben Sie leere Batterien an eine geeignete Recycling-Einrichtung.

(BGR) Този знак посочва, че продуктът не трябва да се изхвърля с други битови отпадъци в рамките на ЕС. Рециклирайте този продукт правилно, за да се предотврати отрицателно въздействие върху околната среда или здравето на хората поради неконтролирано изхвърляне на отпадъци, както и за да се насърчи устойчивият модел на повторно използване на материалите. Моля, връщайте използвания продукт в подходящ пункт за събиране на отпадъци или се обърнете към търговския представител, от когото се го закупили. Вашият търговски представител ще приеме използваните продукти и ще ги върне към съоръжение за екологосъобразно рециклиране.

Използваните батерии не трябва да се изхвърлят заедно с битовите отпадъци, тъй като може да съдържат токсични елементи и тежки метали, които биха били опасни за околната среда и здравето на хората. Връщайте използваните батерии в подходящо съоръжение за рециклиране.

(CZE) Tato značka znamená, že se tento výrobek nesmí v zemích EU likvidovat v běžném komunálním odpadu. Aby se zabránilo možnému znečištění životního prostředí nebo poškození zdraví člověka nekontrolovanou likvidací, vyřídte prosím od dalších typů odpadů a recyklujte zodpovědně k podpoře opětovného využití hmotných zdrojů. Vraťte prosím svůj použitý výrobek na příslušném sběrném místě nebo se obraťte na prodejce, u kterého jste si tento výrobek zakoupili. Váš prodejce přijme použité výrobky a vrátí je do ekologického recyklačního zařízení.

Použité baterie se nesmí likvidovat prostřednictvím odpadů z domácnosti, protože mohou obsahovat toxické prvky a těžké kovy, které mohou být škodlivé pro životní prostředí a lidské zdraví. Vraťte vybité baterie ve vhodném recyklačním zařízení.

(DNK) Denne markering angiver, at produktet ikke må bortskaffes sammen med andet husholdningsaffald i EU. Dette produkt skal genbruges korrekt for at undgå mulig skade på miljøet eller risici for menneskers sundhed via ukontrolleret bortskaffelse af affald og for at fremme bæredygtigt genbrug af materiale ressourcer. Returner venligst det brugte produkt på et passende indsamlingssted, eller kontakt forhandleren, hvor du købte produktet. Din forhandler modtager brugte produkter og returnerer dem til en miljøgodkendt genbrugsstation.

Brugte batterier må ikke bortskaffes via husholdningsaffald, da de kan indeholde giftige elementer og tungmetaller, der kan være skadelige for miljøet og menneskers sundhed. Indlever brugte batterier på en autoriseret genbrugsstation.



(ESP) Esta marca indica que este producto no debe ser eliminado en la basura del hogar en la Unión Europea. Debe reciclar este producto adecuadamente para evitar posibles daños al medio ambiente o riesgos para la salud humana a través de la eliminación no controlada y para promover la reutilización de recursos materiales. Debe devolver su producto usado en un punto adecuado de recogida o contactar al vendedor donde compró este producto. El vendedor debe aceptar productos usados y devolverlos en una planta de reciclaje adecuada al medio ambiente.

Las baterías usadas no deben ser eliminadas en la basura del hogar, ya que contienen elementos tóxicos y metales pesados que pueden dañar el ambiente y la salud humana. Devuelva las baterías vacías en una planta de reciclaje adecuada.

(EST) See markeering osutab, et seda seadet ei tohi EL-s pärast kasutusest kõrvaldamist käidelda koos olmejäätmetega. Utiliseerige see toode nõuetekohaselt, et vältida hoolimatust jäätmekäitlusest tingitud võimaliku kahju loodusele või inimeste tervisele ning edendama jätkusuutlikku materiaalsete ressursside taaskasutust. Andke oma kasutusest kõrvaldatud seade üle kohalikule jäätmete tagastuse ja kogumise süsteemi ettevõttele või edasimüüjale, kellelt seadme ostsite. Teie edasimüüja võtab kasutatud seadmed vastu ja annab need edasi keskkonnasõbraliku ümbertöötlemisega tegelevale ettevõttele.

Ärge pange kasutatud toiteelemente majapidamisjäätmete hulka, sest need võivad sisaldada mürgiseid elemente ja raskemetalle, mis on ohtlikud keskkonnale ja inimeste tervisele. Andke tühenenud toiteelemendid üle volitatud käitlustevõttele.

(FIN) Tämä merkki tarkoittaa, että tätä tuotetta ei saa hävittää muun kotitalousjätteen mukana EU:ssa. Kierrätä tämä tuote asianmukaisesti estääksesi hallitsemattomasta jätteiden hävittämisestä aiheutuvat mahdolliset ympäristövahingot ja ihmisten terveysriskit sekä tukeaksesi materiaaliressurssien kestävää uusiokäyttöä. Palauta käytetty tuote asianmukaiseen keräyspisteeseen tai ota yhteys jälleenmyyjään, jolta ostit tämän tuotteen. Jälleenmyyjä ottaa vastaan käytettyjä tuotteita ja palauttaa ne ympäristöystävälliseen kierrätyslaitokseen.

Käytettyjä paristoja ei saa hävittää kotitalousjätteiden mukana, sillä ne saattavat sisältää myrkyllisiä elementtejä ja raskasmetalleja, jotka voivat olla haitallisia ympäristölle ja ihmisten terveydelle. Palauta tyhjät paristot asianmukaiseen kierrätyslaitokseen.

(FRA) Ce marquage indique que ce produit ne doit pas être jeté avec les ordures ménagères au sein de l'UE. Recyclez ce produit de façon correcte pour éviter toute atteinte à l'environnement ou à la santé humaine en l'apportant à un centre de recyclage afin de revaloriser ses matières premières. Veuillez rapporter votre produit usagé à un centre de collecte approprié ou contactez le distributeur qui vous a vendu ce produit. Votre revendeur reprendra vos produits hors d'usage et les retournera à un centre de recyclage écologique.

Les piles usées ne doivent pas être jetées avec les ordures ménagères, car elles sont susceptibles de contenir des éléments toxiques et des métaux lourds nocifs pour l'environnement et dangereux pour la santé. Rappelez les piles usées à un centre de recyclage approprié.



(GBR) This marking indicates that this product should not be disposed of with other household waste within the EU. Recycle this product properly to prevent possible damage to the environment or a risk to human health via uncontrolled waste disposal and in order to promote the sustainable reuse of material resources. Please return your used product to an appropriate collection point or contact the retailer where you purchased this product. Your retailer will accept used products and return them to an environmentally-sound recycling facility.

Used batteries must not be disposed of through household garbage, since they might contain toxic elements and heavy metals that can be harmful to the environment and human health. Return empty batteries to an appropriate recycling facility.

(HRV) Ove oznake naznačuju da se ovaj proizvod ne smije odlagati s ostalim kućnim otpadom unutar EU. Reciklirajte ovaj proizvod pravilno kako biste spriječili moguće štete okoliša ili ugrozili ljudsko zdravlje preko nekontroliranog odlaganja otpada te kako biste promovirali održivo ponovno korištenje izvora materijala. Vratite korišteni proizvod u odgovarajuće mjesto za prikupljanje ili se obratite dobavljaču gdje ste kupili ovaj proizvod. Vaš dobavljač prihvatit će iskorištene proizvode i vratiti ih u reciklažno dvorište.

Korištene baterije ne smiju se odlagati u kućnom otpadu, budući da mogu sadržavati otrovne elemente i teške metale koji mogu biti štetni po okoliš i ljudsko zdravlje. Vratite prazne baterije u odgovarajuće reciklažno dvorište.

(HUN) Ez a jelzés azt mutatja, hogy a terméket az EU-ban nem szabad a háztartási hulladékkal együtt kidobni. Hasznosítsa újra a terméket a megfelelő módon, hogy megakadályozza a környezet szennyezését, vagy a emberek egészségének károsítását az ellenőrzetlen ártalmatlanítással, valamint, hogy támogassa az erőforrások fenntartható újrahasznosítását. Vigye vissza a használt terméket egy megfelelő gyűjtőpontba vagy vegye fel a kapcsolatot a kiskereskedővel, akitől a terméket vásárolta. A kiskereskedőnek vissza kell vennie a használt termékeket, és el kell juttatnia azokat egy környezetbarát újrahasznosító létesítménybe.

A használt elemeket tilos a háztartási hulladékba dobni, mivel azok mérgező elemeket és nehézfémeket tartalmazhatnak, amelyek károsíthatják az emberek egészségét és a környezetet. A lemerült elemeket vigye vissza egy arra szolgáló újrahasznosító létesítménybe.

(ISL) Þessi merking gefur til kynna að ekki skal farga vörinni með öðru heimilissorpi innan ESB. Endurvinnið þessa vöru á viðeigandi hátt til að koma í veg fyrir skaða á umhverfinu eða hættu á skaðlegum áhrifum á heilsu manna vegna eftirlitslausrar förgunar úrgangs og til að stuðla að endurvinnslu úrgangs. Vinsamlegast farðu með notaða vöru á viðeigandi söfnunarstöð eða hafðu samband við þann söluaðila þar sem varan var keypt. Söluaðilinn mun taka við notuðum vörum og skila þeim til umhverfisvænnar og öruggrar endurvinnslustöðvar.

Notuðum rafhlöðum skal ekki fargað með hefðbundnu heimilissorpi, þar sem þær gætu innihaldið eitrefni og þungmálma sem geta haft skaðleg áhrif á umhverfið og heilsu manna. Farðu með tómar rafhlöður til viðeigandi endurvinnslustöðvar.



(ITA) Questo simbolo indica che il presente prodotto non deve essere smaltito tra i rifiuti domestici nelle nazioni dell'Unione Europea. Per prevenire possibili danni all'ambiente o alla salute da apparecchi e dispositivi smaltiti in modo non corretto, riciclare il dispositivo in modo responsabile per promuovere il riutilizzo sostenibile delle risorse materiali. Per smaltire il dispositivo, utilizzare i sistemi di raccolta e smaltimento o contattare il rivenditore autorizzato presso il quale il prodotto è stato acquistato. Il rivenditore autorizzato accetterà i prodotti usati e provvederà al loro riciclaggio adeguato in maniera eco-compatibile.

Le batterie non devono essere smaltite tra i rifiuti domestici dal momento che possono contenere elementi tossici e metalli pesanti che possono essere pericolosi per l'ambiente e la salute. Riportare le batterie esauste presso una struttura in grado di provvedere a un adeguato riciclaggio.

(NED) Deze aanduiding geeft aan dat dit product in de EU niet met ander huishoudelijk afval mag worden weggegooid. Recycle dit product op een correcte manier om mogelijke schade aan het milieu of gezondheidsrisico's door middel van ongecontroleerd storten te voorkomen en om het duurzaam hergebruik van grondstoffen te promoten. Breng uw gebruikt product naar een verzamelpunt of neem contact op met de handelaar waar u dit product hebt gekocht. Uw handelaar aanvaardt gebruikte producten en brengt deze terug naar een milieuvriendelijke recyclefaciliteit.

Gebruikte batterijen mogen niet met het huishoudelijk afval worden weggegooid aangezien ze giftige stoffen en zware metalen bevatten die schadelijk zijn voor het milieu en de gezondheid. Breng lege batterijen naar een geschikte recyclingfaciliteit terug.

(NOR) Denne merkingen viser at dette produktet ikke skal kastes sammen med annet husholdningsavfall innen EU. Gjenvinn produktet riktig for å unngå mulig skade på miljø eller risiko for menneskers helse via på grunn av ukontrollert kasting av avfall og for å fremme bærekraftig gjennbruk av materielle ressurser. Vennligst returner produktet til en adekvat retursted eller ta kontakt med forhandleren hvor du kjøpte dette produktet. Forhandleren tar imot brukte produkter og returnerer de til et miljøbærekraftig resirkuleringsanlegg.

Brukte batterier må ikke kastes i husholdningsavfall, siden de kan inneholde giftige komponenter og tungmetaller som kan være skadelige for helse og miljø. Tomme batterier skal returneres til en miljøstasjon.

(RUS) Данная маркировка указывает на то, что изделие не должно утилизироваться вместе с остальными бытовыми отходами в пределах ЕС. Осуществляйте рециркуляцию данного продукта для предотвращения возможного причинения вреда окружающей среде или здоровью человека от неконтролируемой утилизации отходов и для поддержания рационального повторного использования материальных ресурсов. Сдавайте использованные продукты в соответствующие пункты сбора или свяжитесь с предприятиями, у которых вы приобрели данные продукты. Розничное предприятие примет использованный продукт и вернет его в экологически приемлемый центр переработки.

Использованные батареи не должны выбрасываться вместе с обычным бытовым мусором, поскольку в них могут содержаться токсичные элементы, тяжелые металлы, которые могут нанести вред окружающей среде и здоровью человека. Сдавайте разряженные батареи в соответствующие центры вторичной переработки.



(SRB) Ova oznaka naznačava da se u okviru Evropske Unije ovaj proizvod ne sme odlagati sa drugim otpadom iz domaćinstva. Reciklirajte ovaj proizvod na odgovarajući način kako biste sprečili moguće nanošenje štete po okruženje ili rizik po zdravlje čoveka usled nekontrolisanog odlaganja otpada, a s ciljem promovisanja održivog ponovnog iskorišćenja materijalnih resursa. Molimo vas da svoj iskorišćeni proizvod vratite na odgovarajuće mesto za prikupljanje takvog otpada ili da se obratite prodavcu od kojeg ste kupili ovaj proizvod. Vaš prodavac će preuzeti iskorišćene proizvode i poslati ih u objekat namenjen recikliranju bezbednom po okruženje.

Iskorišćene baterije se ne smeju odlagati sa otpadom iz domaćinstva, jer mogu da sadrže toksične elemente i teške metale koji mogu da nanesu štetu okruženju i ljudskom zdravlju. Prazne baterije predajte u odgovarajući objekat za reciklažu.

(SVK) Toto označenie znamená, že produkt sa nesmie likvidovať s ostatným komunálnym odpadom v celej EÚ. Aby nedošlo k možným škodám na životnom prostredí alebo ohrozeniu ľudského zdravia v dôsledku nekontrolovanej likvidácie odpadu, recyklujte tento produkt správnym spôsobom a podporte tak udržateľné opakované využitie materiálových zdrojov. Vráťte použitý produkt na príslušné zberné miesto alebo sa obráťte na predajcu, u ktorého ste produkt zakúpili. Váš predajca prevezme použité produkty a odovzdá ich do ekologického recyklačného zariadenia.

Použité batérie sa nesmú likvidovať spolu s komunálnym odpadom, keďže by mohli obsahovať toxické prvky a ťažké kovy, ktoré môžu byť škodlivé pre životné prostredie a ľudské zdravie. Prázdne batérie odovzdajte v príslušnom recyklačnom zariadení.

(SVN) Ta oznaka pomeni, da v EU izdelka ni dovoljeno zavreči skupaj z ostalimi gospodinjskimi odpadki. Ustrezno reciklirajte izdelek, da preprečite morebitno škodo za okolje ali tveganje za zdravje ljudi zaradi nenadzorovanega odlaganja izdelka kot odpadka ter da spodbujate trajnostno ponovno uporabo surovin iz materialov. Uporabljeni izdelek oddajte na ustrezno zbirno mesto ali pa se obrnite na prodajalca, pri katerem ste izdelek kupili. Vaš prodajalec bo uporabljeni izdelek sprejel in ga oddal okolju prijaznemu centru za reciklažo.

Uporabljenih baterij ne smete zavreči kot gospodinjski odpadek, saj lahko vsebujejo strupene snovi in težke kovine, ki so lahko škodljive za okolje in zdravje ljudi. Izpraznjene baterije oddajte na ustrezno zbirno mesto.

(SWE) Märkningen visar att denna produkt inte ska kasseras med annat hushållsavfall inom EU. Återvinn produkten på korrekt sätt för att inte skada miljön eller vara en hälsorisk på grund av icke kontrollerad avfallskassering och för att hjälpa till att hållbart återvinna råvaruresurser. Returnera den använda produkten till lämplig samlingsplats eller kontakta återförsäljaren som du har köpt produkten av. Återförsäljaren tar emot använda produkter och returnera dem till miljövänlig återvinningsanläggning.

Använda batterier får inte kastas i hushållsavfallet eftersom de kan innehålla giftiga ämnen och tungmetaller som kan skada miljön och innebära hälsorisk. Returnera urladdade batterier till lämplig återvinningsanläggning.



(TUR) Bu işaret bu ürünün AB içerisinde diğer evsel atıklarla birlikte bertaraf edilemeyeceğini belirtir. Kontrolsüz atık bertarafı nedeniyle çevreye veya insan sağlığına karşı olası bir zararını önlemek ve kaynakların sürdürülebilir şekilde yeniden kullanımını teşvik etmek için bu ürünü uygun şekilde geri dönüştürün. Lütfen kullandığınız ürünü uygun bir toplama noktasına teslim edin veya bu ürünü satın aldığınız bayi ile iletişime geçin. Bayiniz kullanılmış ürünleri alacak ve bunları çevreye duyarlı bir geri dönüşüm tesisine teslim edecektir.

Kullanılmış piller çevre ve insan sağlığı için zararlı olabilecek toksik maddeler ve ağır metaller içerebileceğinden evsel atıklarla birlikte bertaraf edilmemelidir. Boş pilleri uygun bir geri dönüşüm tesisine teslim edin.

