



# BIOLAN

REV. C 28.3.2023

FI

## PIKAKOMPOSTORI 500

Käyttöohje

SV

## SNABBKOMPOSTOR 500

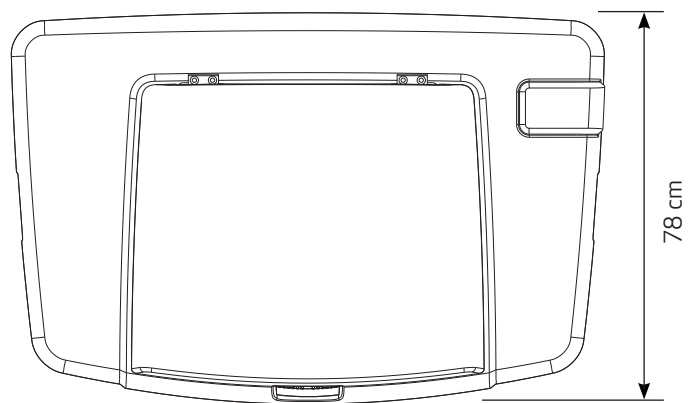
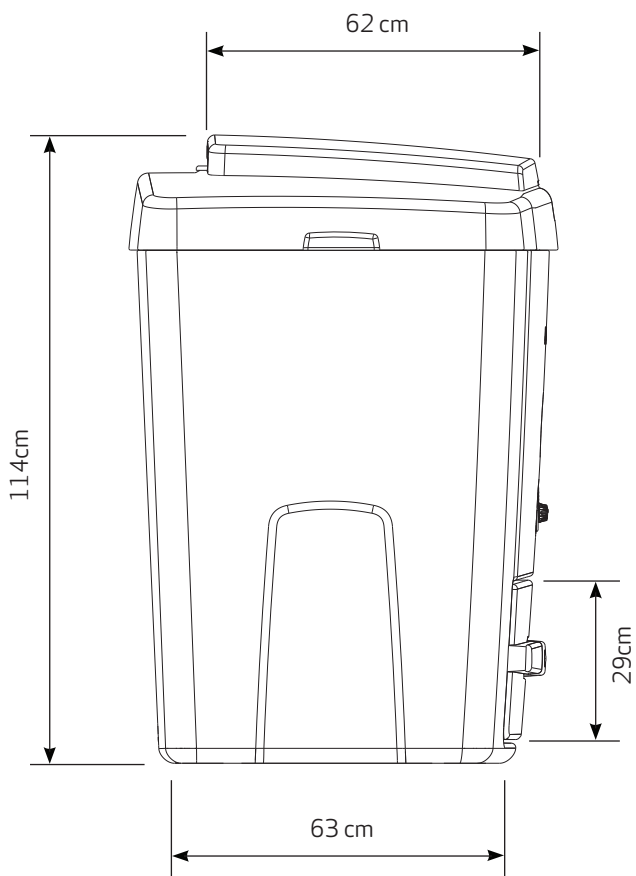
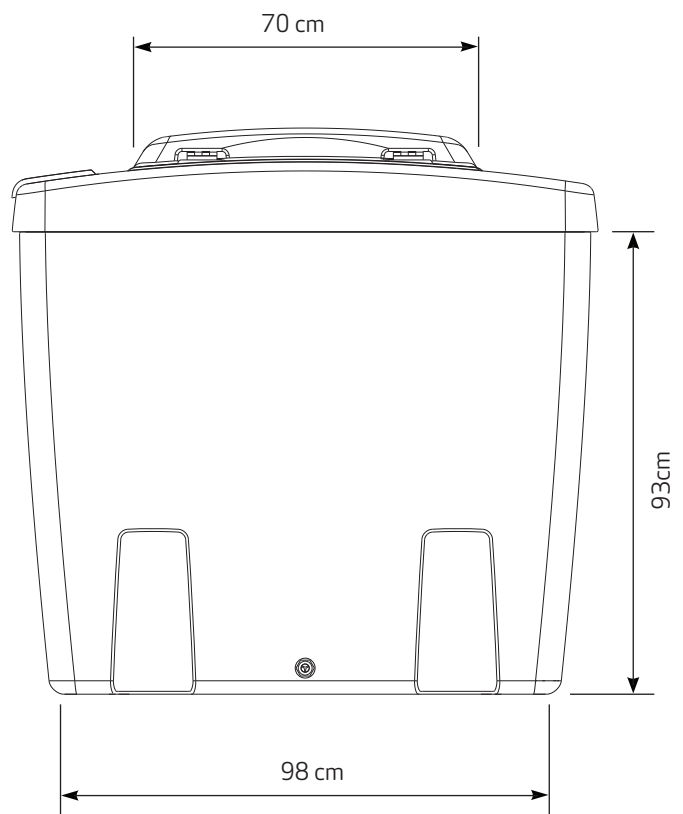
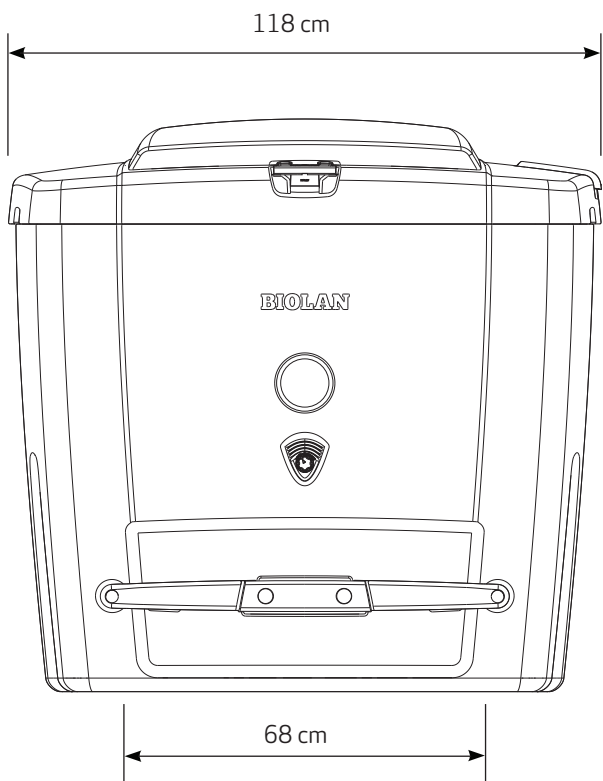
Bruksanvisning

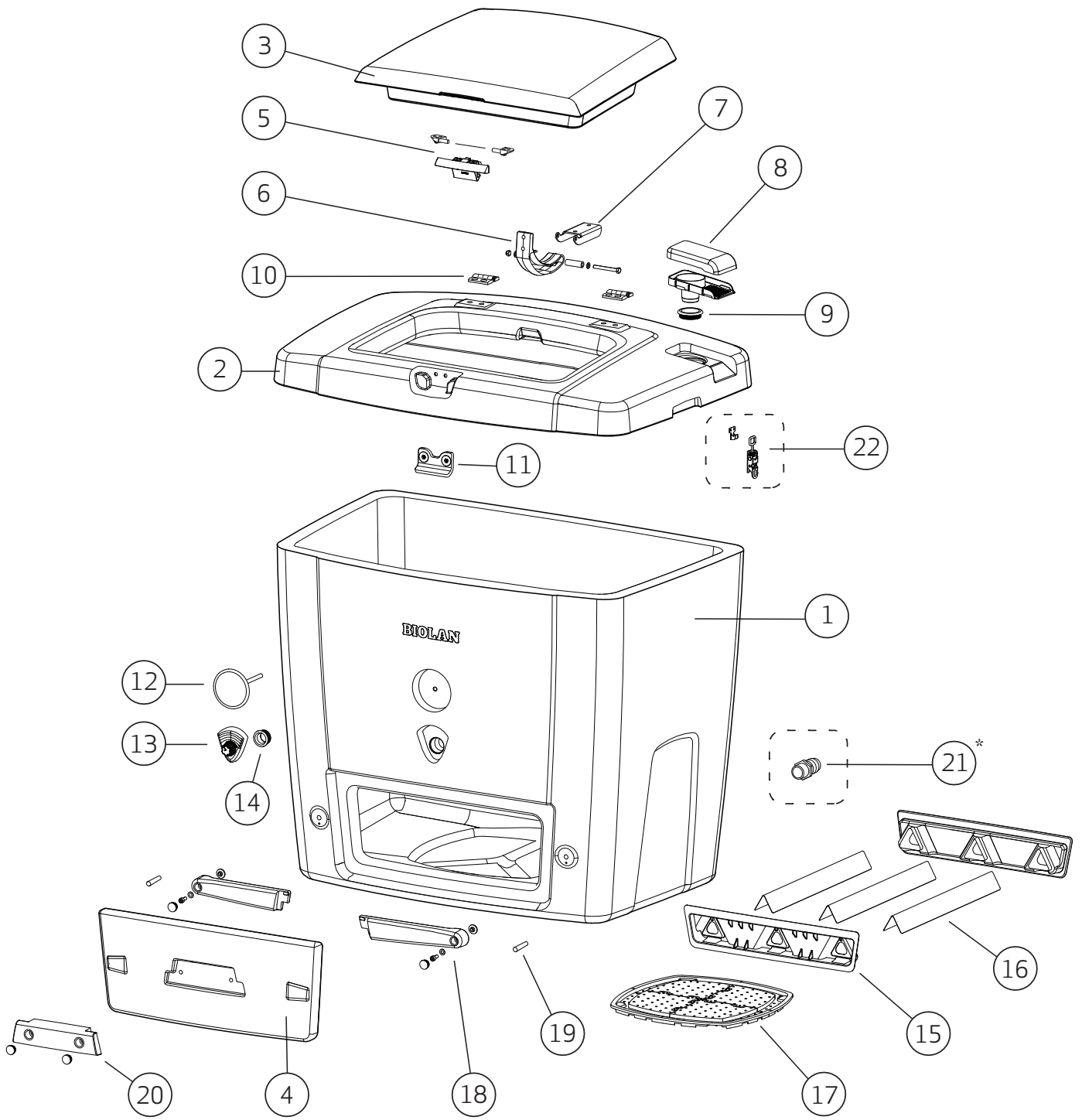
EN

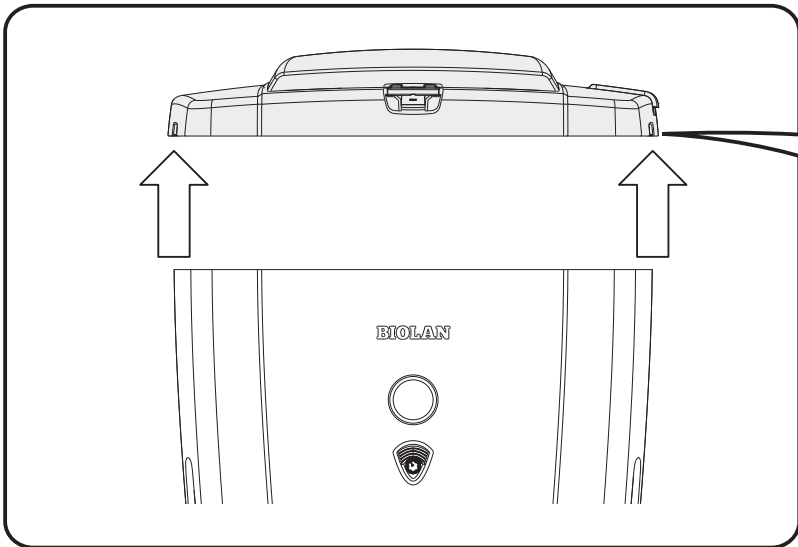
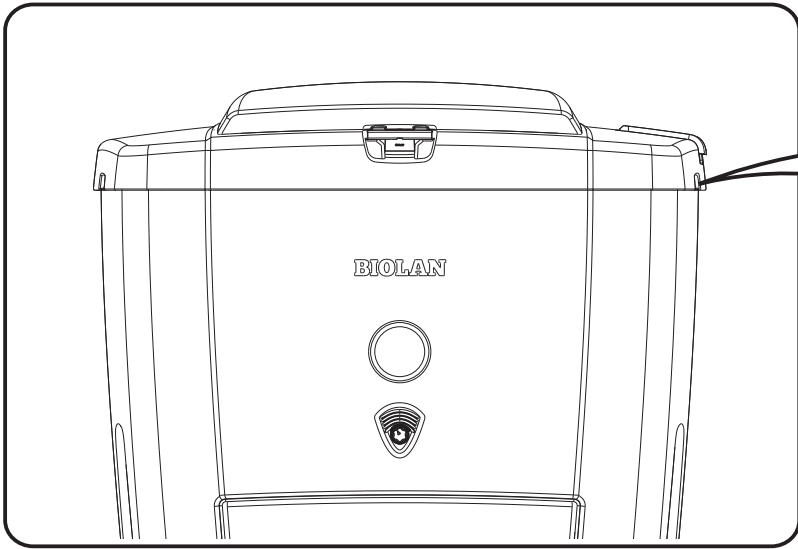
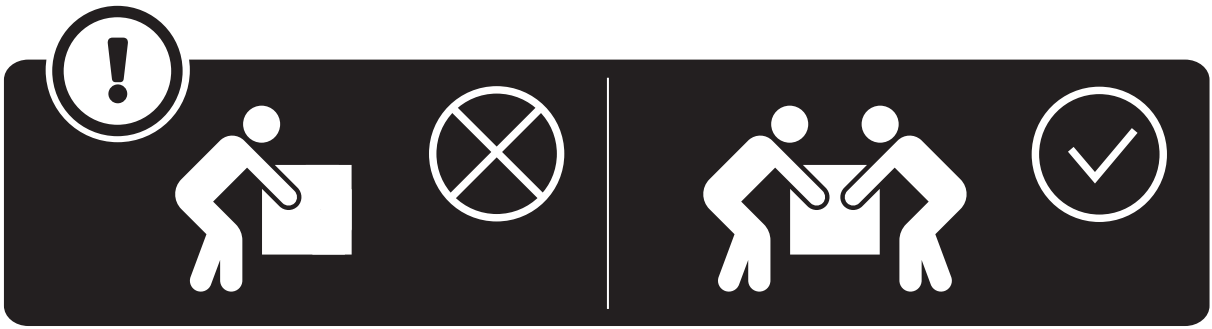
## QUICK COMPOSTER 500

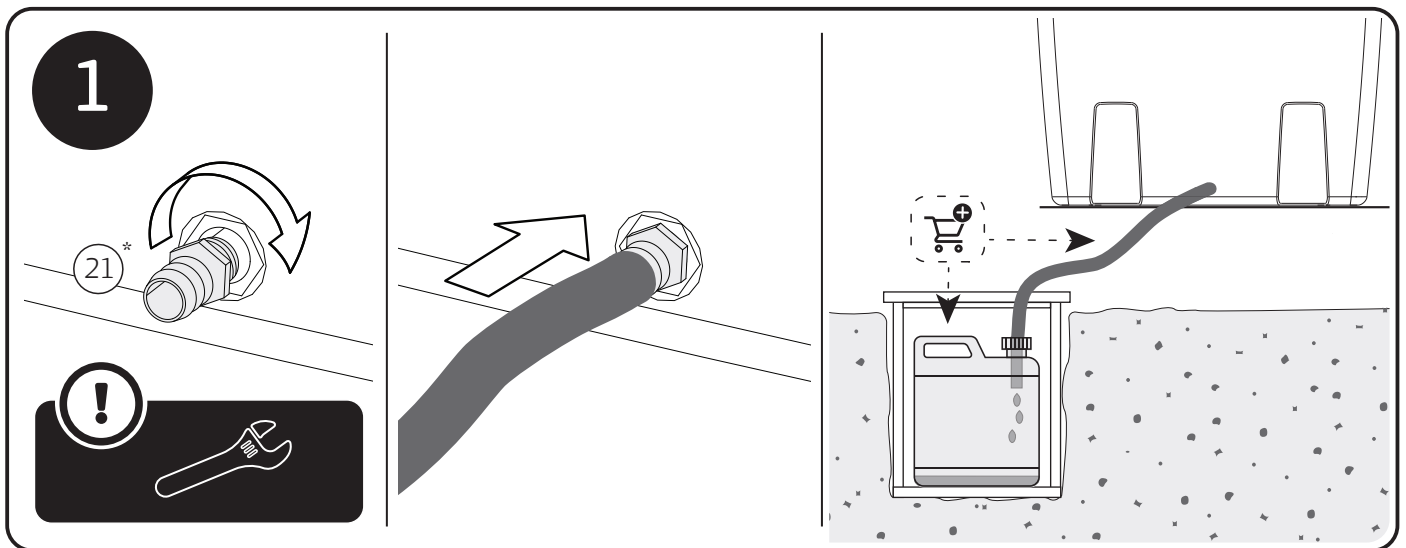
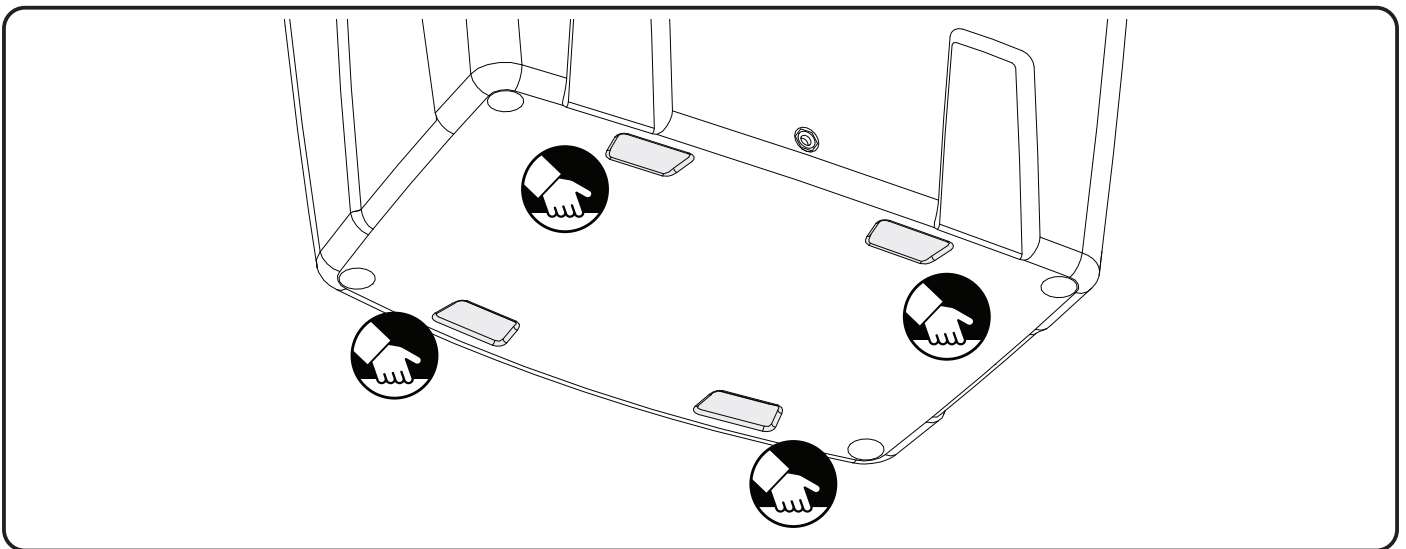
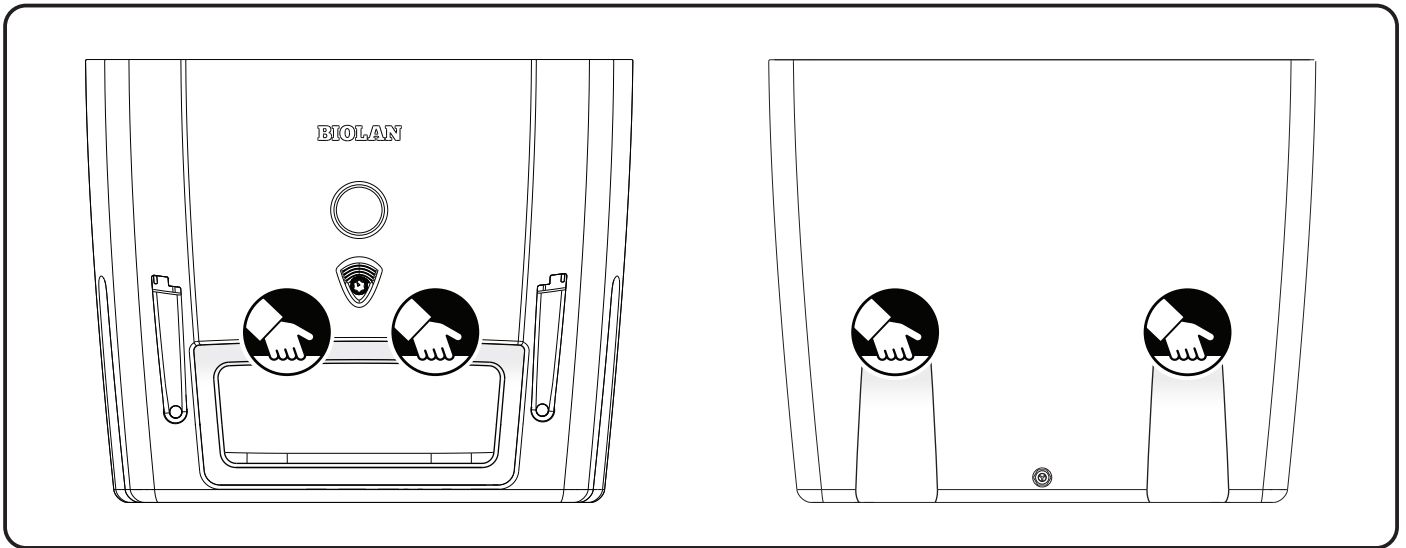
Instructions for use

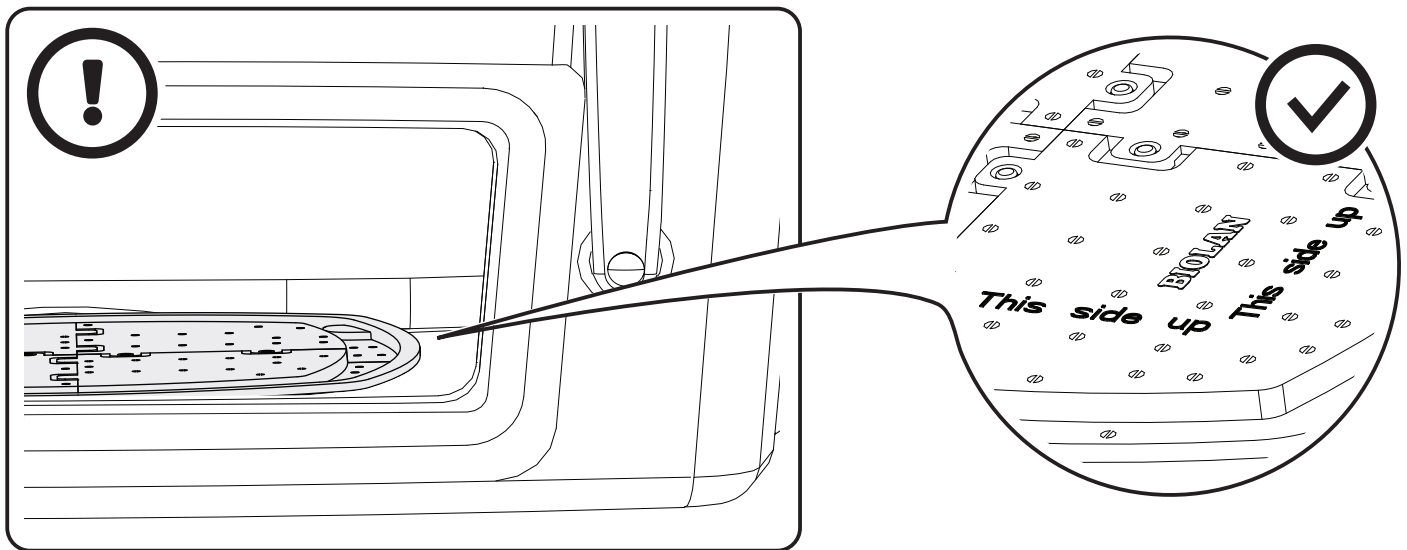
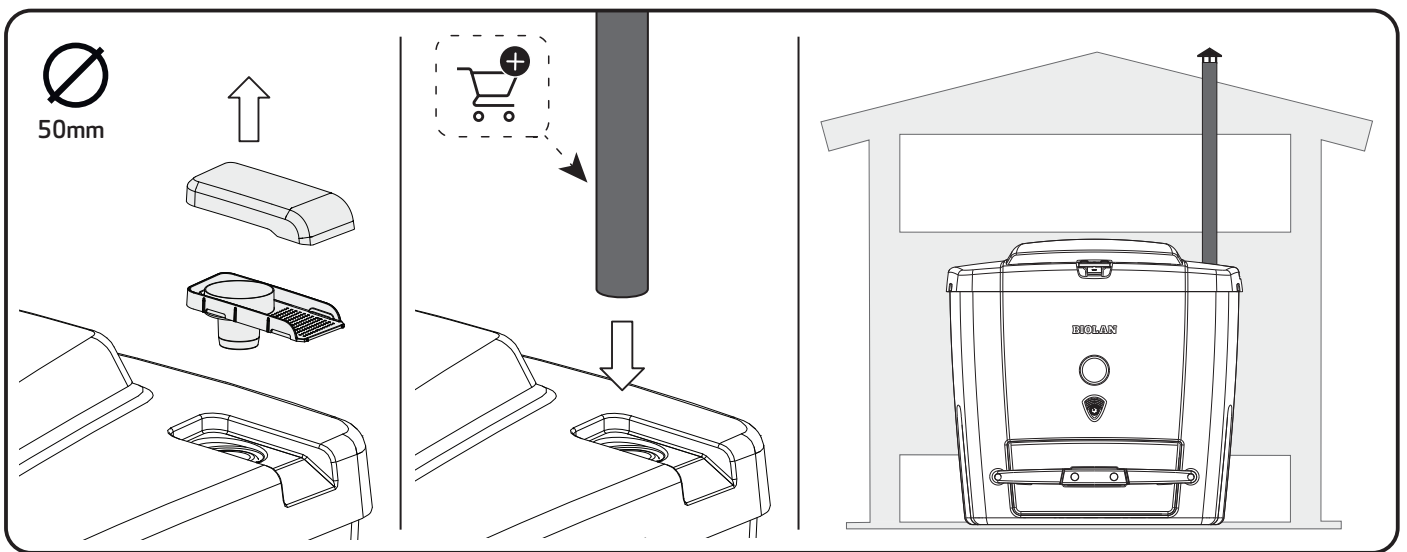
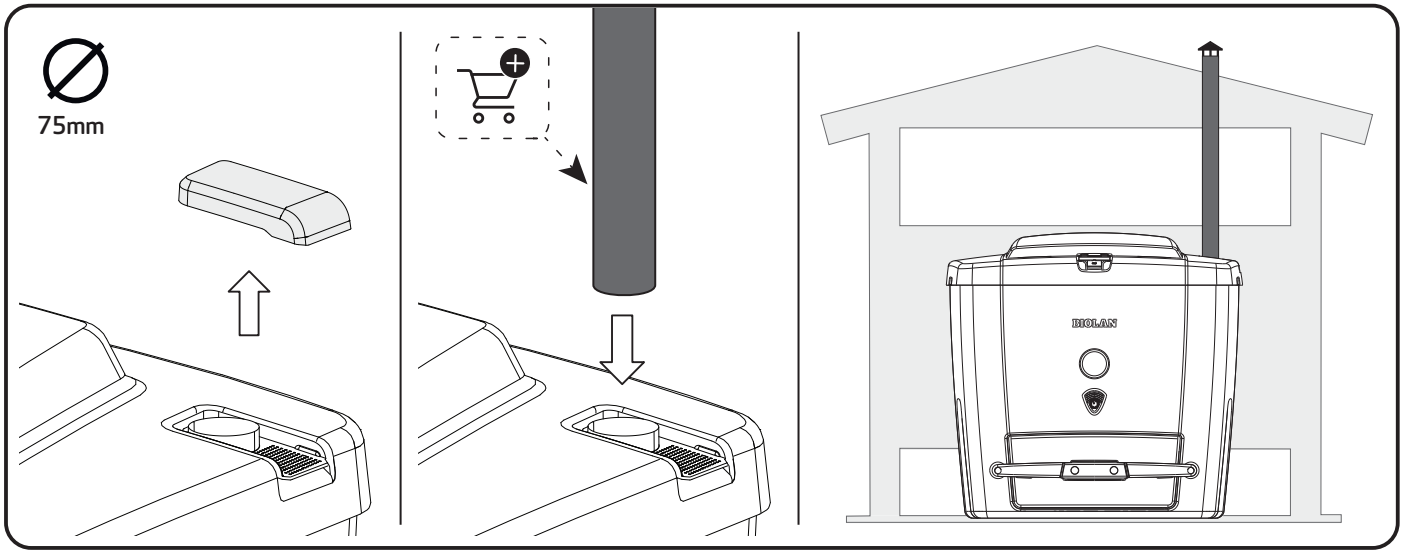


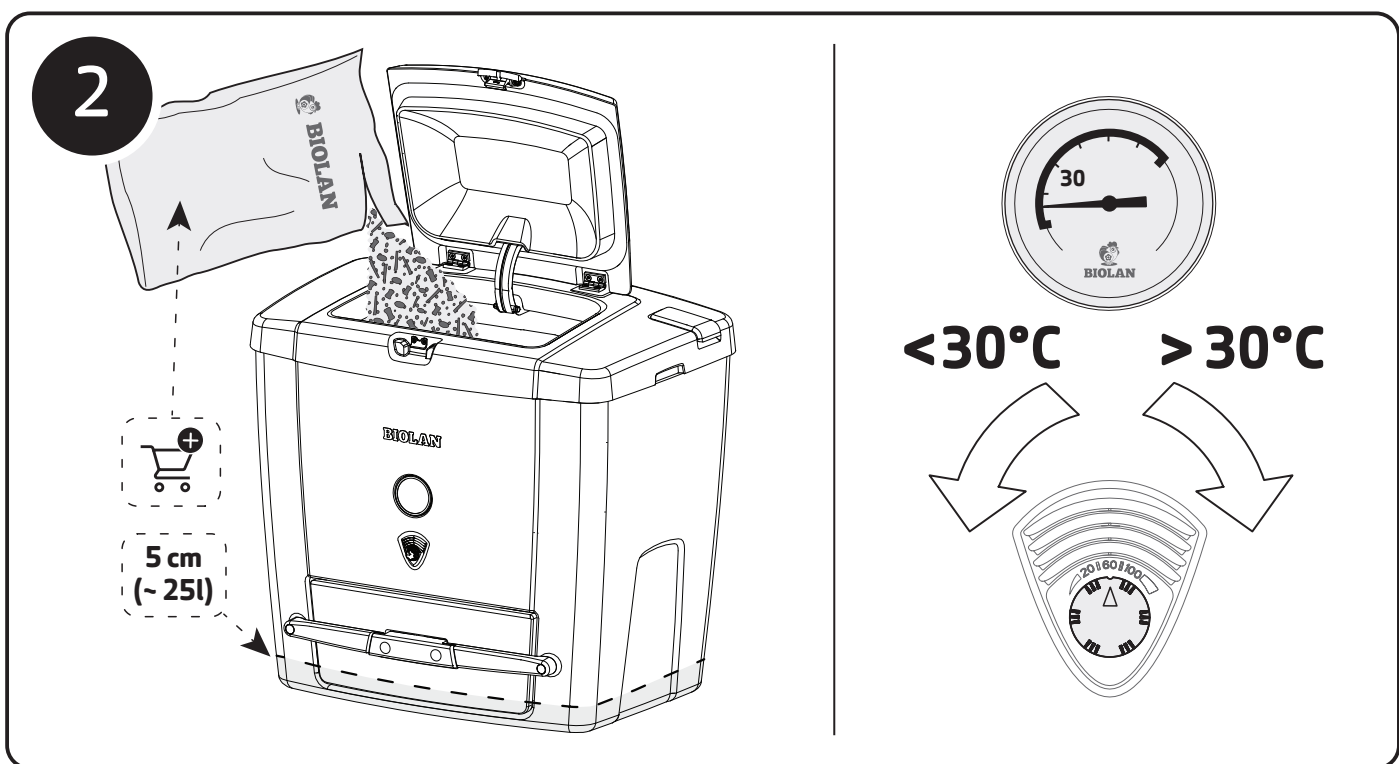
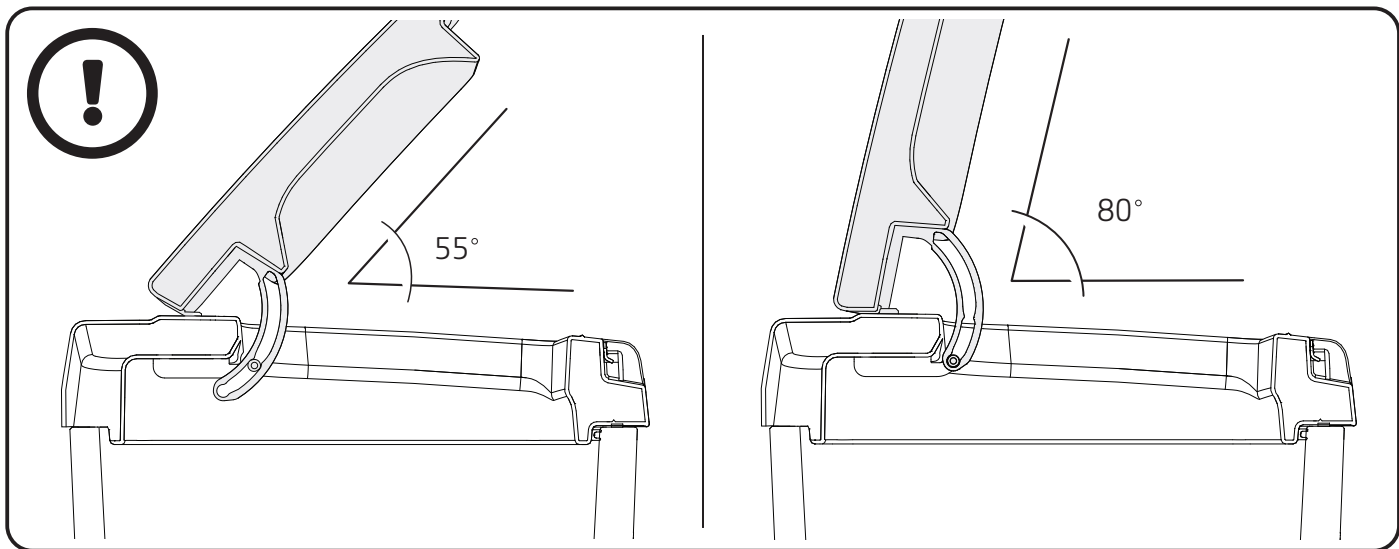


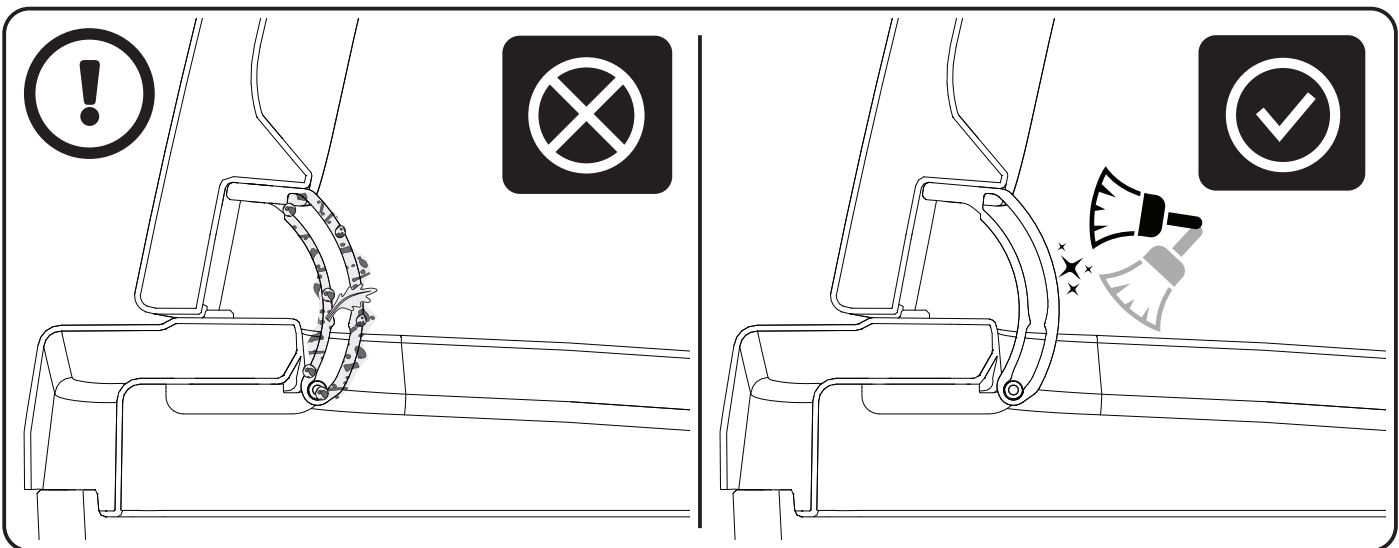
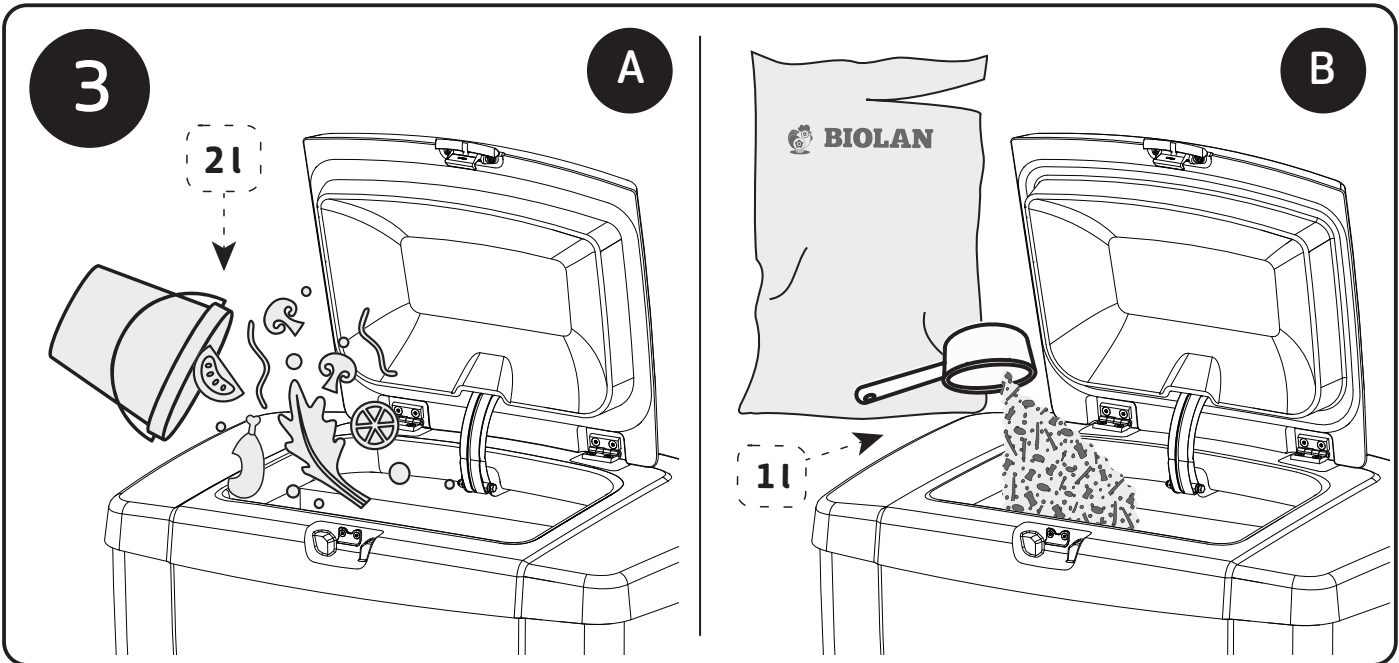
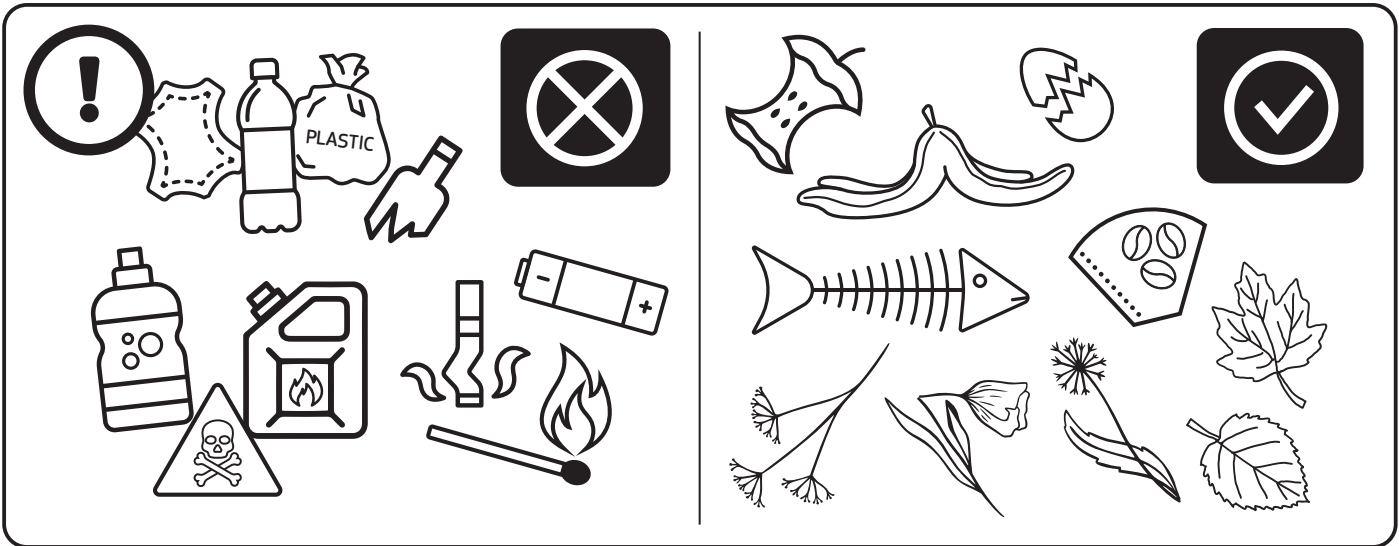




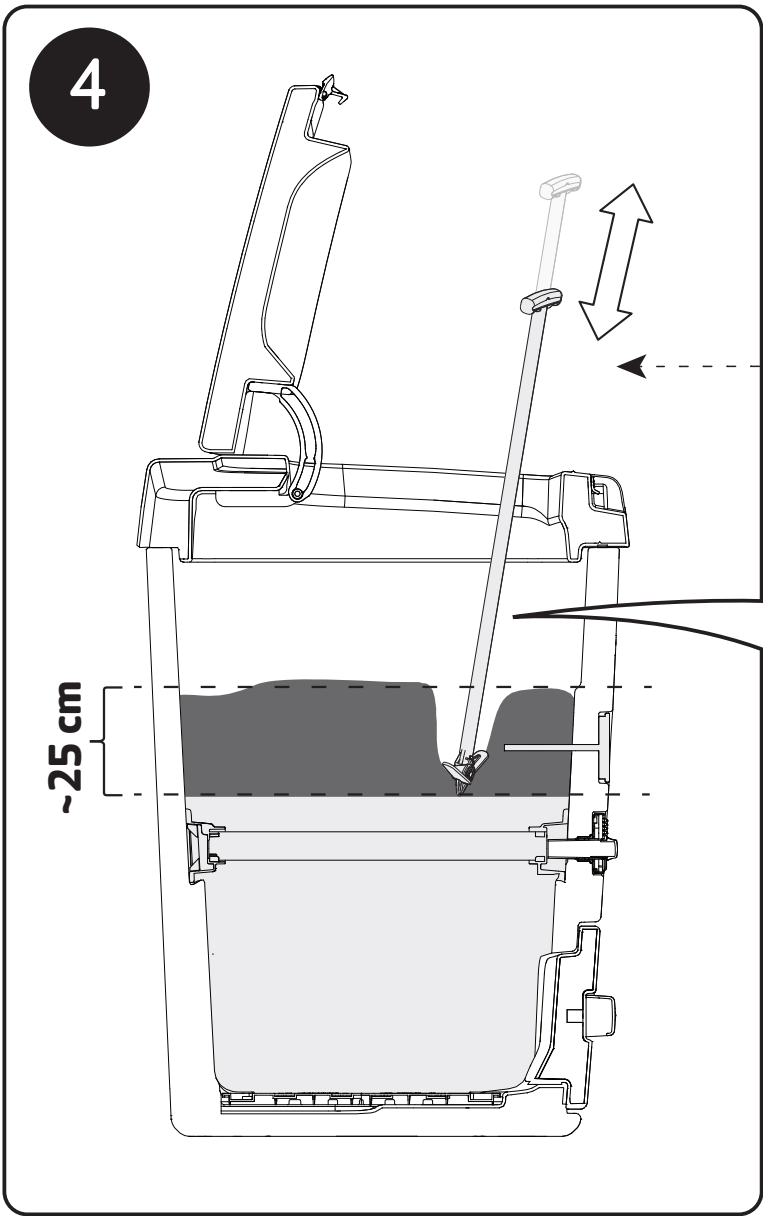




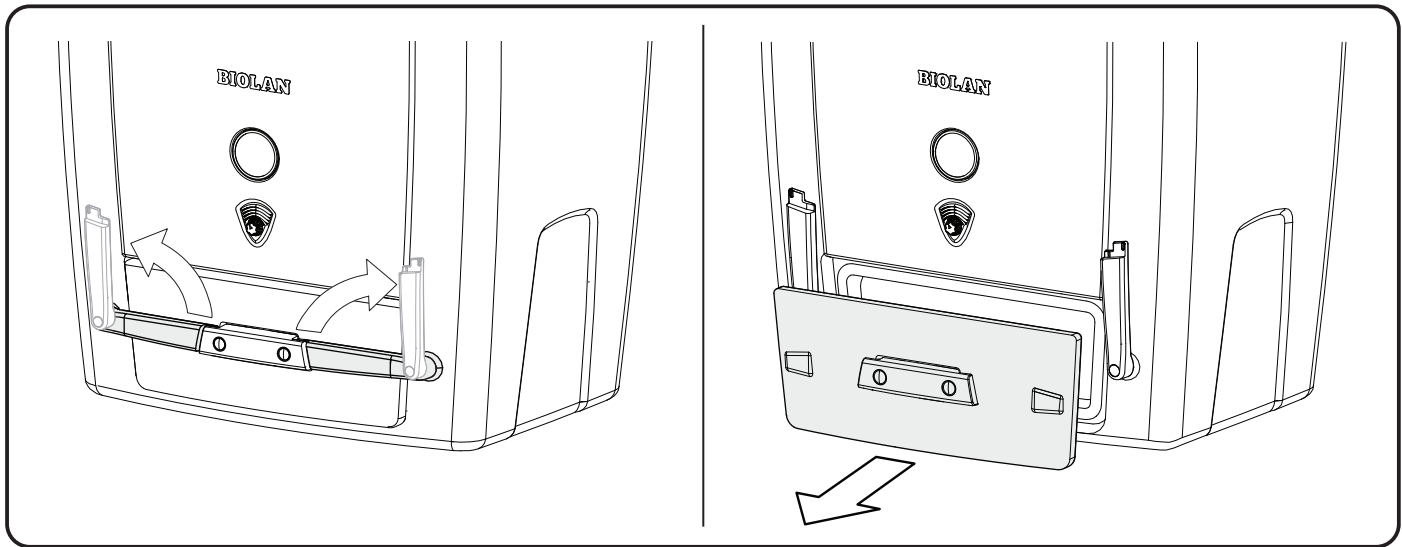
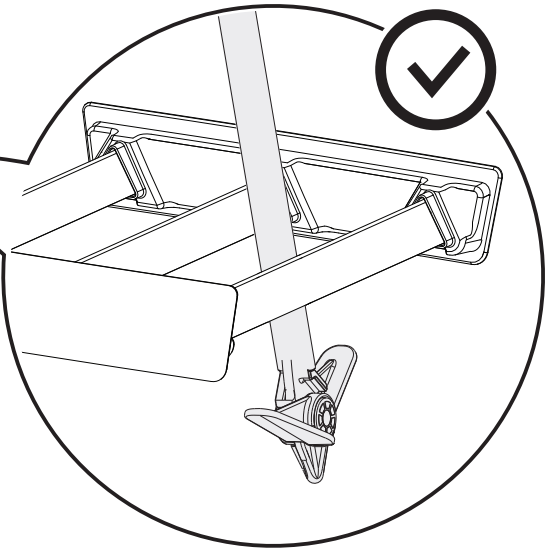




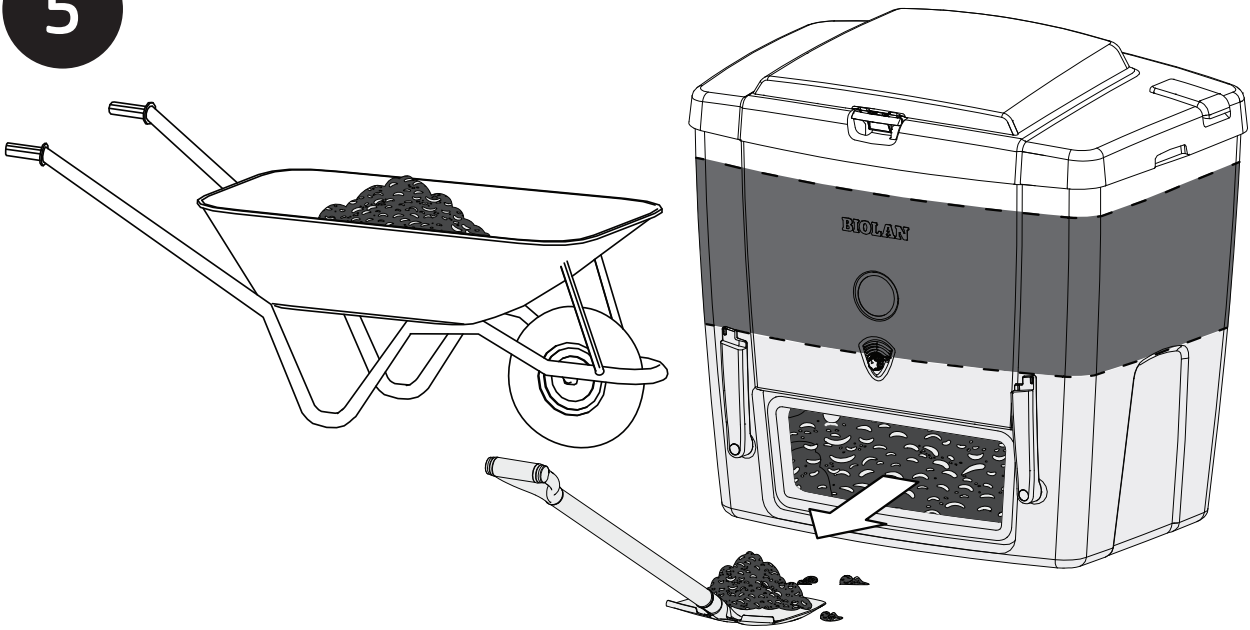




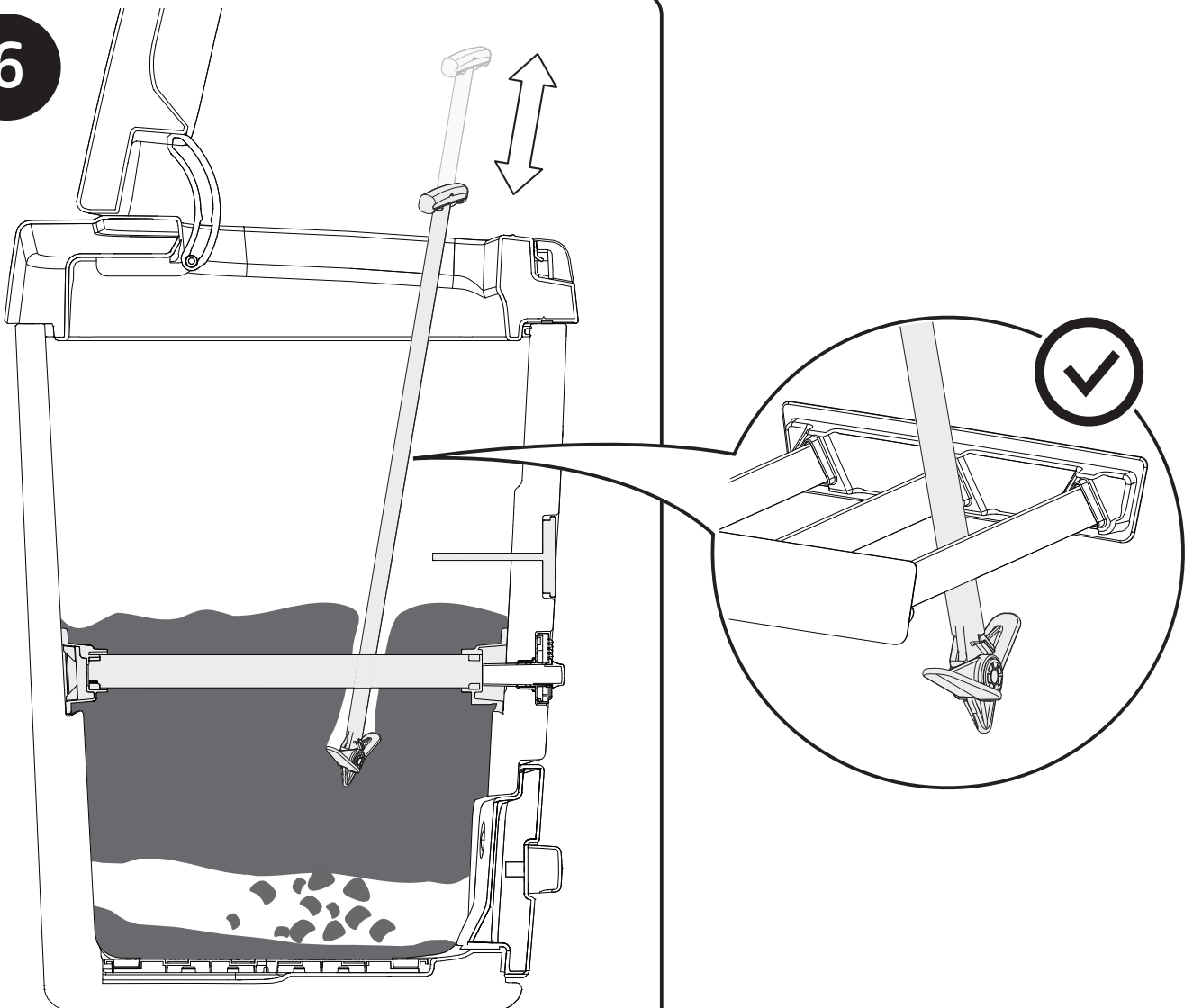
 70575200



5



6





## PIKAKOMPOSTORI 500 (FI) Käyttöohje

Biolan Pikakompostori 500 on tarkoitettu keittiöjätteen ympärivuotiseen kompostointiin. Lämpöeristetty rakenne ja tehokas ilmanvaihtojärjestelmä tuottavat kompostia nopeasti. Pikakompostori 500 soveltuu 2-5 talouden käyttöön sekä koulujen, päiväkotien, ravintoloiden yms. käyttöön.

### Mittatiedot

tilavuus	noin 500l
kapasiteetti jätteen määrästä ja laadusta riippuen	2-5 talouden käyttöön
pohjan pinta-ala	103 x 65 cm (l x s)
päiväkäyttökannen pinta-ala	70 x 63 cm (l x s)
ison kannen pinta-ala	118 x 78 cm (l x s)
kompostorin korkeus	114 cm
työskentelykorkeus	105 cm
tyhjän kompostorin paino	61 kg
täyden kompostorin paino	250-400 kg
päiväkäyttökannen paino avatessa	6,1 kg
ison kannen paino	10,6 kg
suotonestereiän halkaisija	16 mm

### Takuuasiat

Biolan Pikakompostori 500:lla on yhden vuoden takuu kotitalouskäytössä.

1. Takuu alkaa ostopäivästä ja koskee mahdollisia materiaali- ja valmistusvikoja. Takuu ei kata mahdollisia välillisiä vahinkoja.
2. Biolan Oy pidättää oikeuden päättää viallisen osan korjaamisesta tai vaihtamisesta.
3. Vahingot, jotka aiheutuvat laitteen huolimattomasta tai väkivaltaisesta käsittelystä, käyttöohjeiden noudattamatta jättämisestä tai normaalista kulumisesta eivät kuulu tämän takuun piiriin.

Takuuasioissa pyydämme teitä kääntymään suoraan Biolan Oy:n puoleen.

### 1. KOMPOSTOINTIA KOSKEVAT LUVAT JA MÄÄRÄYKSET

Kompostointia koskevat luvat ja määräykset vaihtelevat maittain, mutta myös kunnittain. Varmista oman kunnan voimassa olevat määräykset kunnan ympäristöviranhaltialta.

### 2. KOMPOSTORIN KÄYTTÖÖNOTTO

#### 2.1 Paikan valinta

Sijoita Pikakompostori 500 paikkaan, jonne jätteen vieminen ja jossa kompostorin tyhjentäminen on helppoa ympäri vuoden. Aseta kompostori kantavalle pohjalle paikkaan, johon ei kerry seisovaa vettä. Aseta kompostori vaakasuoraan tai hieman kallelleen taaksepäin nostamalla etureunaa hieman ylemmäs.

Pikakompostori 500:ssa on suotonestereikä laitteen takana alalaidassa, minkä kautta mahdollinen liika neste pääsee kompostorista pois. Aseta kompostori suoraan maapohjalle, jotta mahdollinen suotoneste pääsee imeytymään maahan. Vaihtoehtoisesti voit myös kerätä suotonesteen talteen (kuva 1).

Mikäli kompostimassa on poikkeuksellisen märkää, suotonestettä voi valua myös tyhjennysluukun (osa 4) alta sekä tihkua etuseinän tuloilmaventtiilistä (osa 13).

#### 2.2 Suotonesteletkun liittäminen ja nesteen johtaminen

Pikakompostori 500:ssa on suotonestereikä laitteen takana keskellä alalaidassa, jota kautta mahdollinen liika neste pääsee kompostorista pois imeytymään maahan. Halutessasi voit johtaa suotonesteen keräyssäiliöön, mutta se ei ole pakollista. Liitä halkaisijaltaan 19 mm kudosvahvisteinen letku laitteen takana alalaidassa olevaan letkunippaan. Johda letku kanisteriin, joka on sijoitettu niin, että neste virtaa alamäkeen. Voit halutessasi tehdä kanisterille ulkoapäin eristetyn, kannellisen poteron vesivanerista (kuten kuvassa 1).

Kanisteriksi sopii mikä tahansa pakkasen kestävästä muovista valmistettu kanisteri. Voit hankkia kanisterin jälleenmyyjältä tai Biolan Verkkokaupasta.

#### 2.3. Poistoilmaputken liittäminen

Jos kompostori sijoitetaan esim. katokseen, voi Pikakompostori 500:een halutessaan liittää halkaisijaltaan joko 75 tai 50 mm kokoisen poistoilmaputken. Poistoilmaputkeksi soveltuu lvi-liikkeistä saatava viemäriputki.

### 3. LISÄOHJEITA KOMPOSTOINTIIN JA MAHDOLLISET ONGELMATILANTEET

Tarkemmat ohjeet kompostointimassan ja suotonesteen käytöstä sekä ongelmatilanteista löydät nettisivuilta [www.biolan.fi](http://www.biolan.fi)



#### Mikä on oikea lämpötila kompostorissa?

Pikakompostori 500:ssa kompostoituvan massan lämpötila vaihtelee +10- +70 asteen välillä. Hyvin yleinen lämpötila mittareissa on +30- +40 astetta. Tärkeintä on, että massa pysyy sulana, niin kompostoitumista tapahtuu.

### 4. TUOTTEEN HÄVITTÄMINEN

Valmistusmateriaalit selviävät osaluettelosta. Lajittele pakkausmateriaalit materiaaliakohtaisesti. Muovi: Pakkausmuovi.

### Osaluettelo (Katso kuva sivulla 3)

Osa	Nimike	Osanumero	Materiaali
1	Runko	17734140	PE + PU
2	Kansi	17734142	PE + PU
3	Päiväkäyttökansi	17734141	PE + PU
4	Tyhjennysluukku	17734143	PE + PU
5	Lukkokahva Lukon laakeri Jousilanka (Lukkoon)	40580013	PE PE RST
6	Aukipitosalpa Holkki Pultti M8x70 Mutteri nylock M8	40580023	PE NYLON RST RST
7	Aukipitosalvan kiinnike	21570221	RST
8	Poistoilmaventtiili runko Poistoilmaventtiili kansi	18792019	PE PE
9	Läpivientikumi 50/56	19701340	EPDM
10	Sarana 2 kpl	18792022	PA-HP + GF
11	Lukkokahvan vastarauta	21570222	RST
12	Lämpömittari	29726070	RST
13	Tuloilmaventtiilin runko Tuloilmaventtiilin kansi Tuloilmaventtiilin säädin	18579900	PE PE PE
14	Läpivientikumi 30/40	19780050	EPDM
15	Ilmakanavan tuki 2 kpl	18792010	PE
16	Ilmakanava 3 kpl	21570220	RST
17	Nesteenerotuslevy	18792017	PE
18	Tyhjennysluukun salpa oikea Tyhjennysluukun salpa vasen Peitetulppa 2 kpl Laippaholkki 2 kpl Ruuvi 2 kpl M8x25 Aluslevy 2 kpl M8/8,4	40580024	PE PE PE PE RST RST
19	Rajoitintappi	21734500	RST
20	Luukun kahva Peitetulppa 2 kpl	40580025	PE PE
21*	Letkunippa	20170210	MESSINKI
22	Salpa	20080004	RST
	Salvan vastakappale	20080005	RST
<b>lisäksi (asennettuna):</b>			
	Tyhjennysluukun tiiviste alaosa Tyhjennysluukun tiiviste yläosa	40580026	EPDM
	Saranan ruuvit 8 kpl M8x16	20010031	RST
	Vastaraudan ruuvit 2kpl M6x12	20010030	RST
	Kansien tiivistekumi		EPDM
	Lukkokahvan ruuvit 2 kpl M6x15	20040030	RST
	Käyttöohje	27790112	PAPERI
	Salvan ruuvi 8 kpl	20010011	RST

\* osat tarvikepussissa

Varaosien myynti:  
Biolan Verkkokauppa  
[www.biolan.fi](http://www.biolan.fi)



## SNABBKOMPOSTOR 500 (SV) Bruksanvisning

Biolan Snabbkompostor 500 är en kompostor för åretrunkompostering av köksavfall. Den värmeisolerade konstruktionen och det effektiva ventilationssystemet skapar kompost snabbt. Snabbkompostor 500 lämpar sig för 2-5 hushåll samt för skolor, daghem, restauranger osv.

### Mått

volym	cirka 500l
räcker, beroende på avfallets mängd och kvalitet, till	2-5 hushåll
bottenyta	103 x 65 cm (b x d)
yta av locket för dagligt bruk	70 x 63 cm (b x d)
yta av det stora locket	118 x 78 cm (b x d)
kompostorns höjd	114 cm
arbetshöjd	105 cm
vikten på en tom kompostor	61 kg
vikten på en full kompostor	250-400 kg
vikt på locket för dagligt bruk då det öppnas	6,1 kg
vikt på det stora locket	10,6 kg
diameter av hål för sippervatten	16 mm

### Garantiärenden

Biolan Snabbkompostor 500 har ett års garanti för hushållsbruk.

1. Garantin träder i kraft på inköpsdagen och den gäller eventuella material- och tillverkningsfel. Garanti täcker inte eventuella indirekta skador.
2. Biolan Oy förbehåller sig rätten att bestämma om den defekta delen repareras eller byts ut.
3. Skador som är förorsakade av slarvig eller hårdhänt hantering av anordningen, att bruksanvisningarna inte har följts eller normalt slitage ingår inte i garantin.

Beträffande garantiärenden vänd dig direkt till Biolan Oy.

## 1. TILLSTÅND OCH BESTÄMMELSER SOM GÄLLER KOMPOSTERINGEN

Tillstånd och bestämmelser som gäller komposteringen varierar i olika länder, men även i olika kommuner. Kontrollera med miljömyndigheten i din kommun vilka bestämmelser som gäller i din kommun.

## 2. IBRUKTAGNING AV KOMPOSTORN

### 2.1 Placering av kompostorn

Placera Snabbkompostor 500 på ett ställe, dit det är enkelt att föra avfall och där tömningen kan ske utan besvär året om. Placera kompostorn på bärande underlag, på ett ställe där det inte samlas vatten. Ställ kompostorn vågrätt eller luta den en aning bakåt genom att höja dess främre kant lite.

Snabbkompostor 500 har ett hål för sippervatten nere på kompostorns baksidagenom vilket eventuell överflödig vätska rinner ut från kompostorn. Placera kompostorn direkt på markytan så att eventuellt sippervatten kan absorberas i marken. Alternativt kan du samla upp sippervattnet (bild 1).

Om kompostmassan är exceptionellt våt kan sippervatten rinna ut även från tömningsluckans undersida (komponent 4), eller sippra ut genom luftinloppsventilen i framväggen (komponent 13).

### 2.2 Anslutning av sippervattenslangen och ledning av vätskan

Nere baktill på Snabbkompostor 500 finns ett hål för sippervatten, genom vilket eventuell överflödig vätska dräneras bort från kompostorn för att absorberas i marken. Om du vill kan du leda sippervattnet till en uppsamlingsbehållare, men det är inte absolut nödvändigt. Fäst en 19 mm bred vävnadsförstärkt slang till slangnippeln nere på kompostorns baksida. Led slangen till en kanister som är placerad så att vätskan rinner fritt neråt. Om du vill, kan du göra en lockförsedd grop av filmfaner med utvändigt isolering för kanistern (se bild 1).

Som kanister passar vilken kanister som helst som är tillverkad av frostbeständig plast. Du kan skaffa kanistern från en återförsäljare eller från Biolans Nätaffär.

### 2.3. Anslutning av avluftssläng

Om kompostorn placeras t.ex. under ett skyddstak, kan du ansluta en avluftssläng antingen på 75 eller 50 mm till Snabbkompostor 500. Ett avloppsrör som kan köpas på vvs-butiker passar som avluftssläng.

### 3. YTTERLIGARE ANVISNINGAR FÖR KOMPOSTERING OCH EVENTUELLA PROBLEMSITUATIONER

Noggrannare anvisningar för användning av kompostmassa, sippervatten och problemsituationer hittar du på webbsidan <https://www.biolan.fi/svenska>



#### Vilken är den rätta temperaturen i kompostorn?

I Snabbkompostor 500 varierar den komposterande massans temperatur mellan +10 och +70 °C. Ofta visar termometern mellan +30 och +40 °C. Den allra viktigaste förutsättningen för komposteringen är att massan hålls tinad.

### 4. KASSERING AV PRODUKTEN

Tillverkningsmaterialen framgår av komponentförteckningen. Sortera förpackningsmaterialen enligt materialet. Plast: Förpackningsplast.

### Komponentförteckning (Se bild på sidan 3)

Komponent	Benämning	Komponentnummer	Material
1	Stomme	17734140	PE + PU
2	Lock	17734142	PE + PU
3	Lock för dagligt bruk	17734141	PE + PU
4	Tömningslucka	17734143	PE + PU
5	Låshandtag Låsets lager Fjädertråd (till låset)	40580013	PE PE RST
6	Regel som håller locket öppet Bussning Bult M8x70 Mutter nylock M8	40580023	PE NYLON RST RST
7	Hållare för regeln som håller locket öppet	21570221	RST
8	Avluftsventil stomme Avluftsventil lock	18792019	PE PE
9	Genomföringsgummi 50/56	19701340	EPDM
10	Gångjärn 2 st.	18792022	PA-HP + GF
11	Låshus för låshandtaget	21570222	RST
12	Temperaturmätare	29726070	RST
13	Luftinloppsventilens stomme Luftinloppsventilens lock Luftinloppsventilens reglage	18579900	PE PE PE
14	Genomföringsgummi 30/40	19780050	EPDM
15	Stöd för luftkanal 2 st.	18792010	PE
16	Luftkanaler 3 st.	21570220	RST
17	Skiva för vätskeseparation	18792017	PE
18	Tömningsluckans regel höger Tömningsluckans regel vänster Täckplugg 2 st. Flänshylsa 2 st. Skruv 2 st. M8x25 Underskiva 2 st M8/8,4	40580024	PE PE PE PE RST RST
19	Ändplugg	21734500	RST
20	Lockets handtag Täckplugg 2 st.	40580025	PE PE
21*	Slangnippel	20170210	MÄSSING
22	Excenterlås	20080004	RST
	Krok	20080005	RST
<b>Förutom (installerade):</b>			
	Tätning för tömningsluckan, nedre del Tätning för tömningsluckan, övre del	40580026	EPDM
	Skruvar för gångjärnet 8 st. M8x16	20010031	RST
	Skruvar för låshuset 2 st. M6x12	20010030	RST
	Tätningsgummi för locket		EPDM
	Skruvar för låshandtaget 2 st. M6x15	20040030	RST
	Bruksanvisning	27790112	PAPPER
	Regelskruv 8 st.	20010011	RST

\* delar i tillbehörspåsen

Försäljning av reservdelar:  
Biolan Webbutik  
[www.biolan.fi/svenska](http://www.biolan.fi/svenska)



## QUICK COMPOSTER 500 (EN) Instructions for use

Biolan Quick Composter 500 is designed for year-round composting of kitchen waste. The thermally insulated composter with an efficient ventilation system quickly produces compost. Quick Composter 500 is suitable for the use of 2–5 households, as well as schools, kindergartens, restaurants, etc.

### Dimensions

volume	approximately 500 litres
capacity depending on volume and type of waste	For 2–5 households
bottom area	103 x 65 cm (W x D)
size of daily use lid	70 x 63 cm (W x D)
size of large lid	118 x 78 cm (W x D)
composter height	114 cm
working height	105 cm
empty composter weight	61 kg
full composter weight	250-400 kg
weight of the daily use cover when opening	6,1 kg
weight of large lid	10,6 kg
diameter of seep liquid hole	16 mm

### Warranty

Biolan Quick Composter 500 has a one year warranty in domestic use.

1. The warranty is valid from the date of purchase and covers possible defects in material and workmanship. The warranty does not cover any indirect damage.
2. Biolan Oy reserves the right to either repair or replace damaged parts at its discretion.
3. Any damage resulting from careless or forcible handling of the device, failure to observe the operating instructions, or normal wear and tear are not covered by this warranty.

In warranty-related matters, please consult Biolan Oy directly.

## 1. COMPOSTING PERMITS AND REGULATIONS

The permits and regulations applicable to composting vary from country to country and municipality to municipality. Consult your local municipal environmental authority for the regulations valid in your area.

## 2. SETTING UP THE COMPOSTER

### 2.1 Choose a location

Place Quick Composter 500 in a location where you can easily take your waste and empty the composter all year round. Set the composter up on a firm surface at a location with good drainage. Make sure that the composter is level or slightly tilted backwards by elevating the front end a bit.

Quick Composter 500 is equipped with a seep liquid opening near the bottom at the back of the bin to drain any excess liquid. Place the composter directly onto the ground so that the soil will absorb any seep liquid. Alternatively, you can collect the seep liquid (Figure 1).

If the compost mass is unusually wet, seep liquid may also seep from under the emptying hatch (part 4) and from the inlet air valve at the front of the composter (part 13).

### 2.2 Attaching the seep liquid hose and draining liquid

Quick Composter 500 is equipped with a seep liquid hole in the bottom centre of the back of the bin to drain any excess liquid and absorb it into the soil. You can collect the seep liquid in a container if you like, but this is not mandatory. Connect a fabric-reinforced hose, diameter 19 mm, to the hose connector near the bottom of the back of the composter. Place the other end of the hose in a container located in such a place that the liquid will flow downhill. If you want, you can use film-faced plywood to make a covered pit for the canister and insulate it on the outside (as shown in Figure 1).

You can use any canister made of frost-proof plastic. You can purchase the canister from a retailer or from the Biolan webstore.

### 2.3. Connecting the outlet air pipe

If the composter is placed in a canopy or similar location, you can connect Quick Composter 500 to either a 75 or 50 mm diameter outlet air pipe if you wish. Drainage pipes available from HVAC stores are suitable as outlet air pipes.

### 3. ADDITIONAL INSTRUCTIONS FOR COMPOSTING AND TROUBLESHOOTING

For additional instructions on using the compost mass and seep liquid as well as troubleshooting, go to [www.biolan.com](http://www.biolan.com).



#### What is the correct temperature in the composter?

In Quick Composter 500, the temperature of the composting mass varies between +10-70 degrees centigrade. A very common temperature gauge reading is +30 to +40 degrees. The most important factor that enables composting to take place is to keep the mass from freezing.

### 4. PRODUCT DISPOSAL

Please see the parts list for the materials of each component. Sort the packaging materials by material.  
Plastic: Plastic packaging film.

### List of parts (See diagram on page 3)

Part	Item	Number	Material
1	Frame	17734140	PE + PU
2	Lid	17734142	PE + PU
3	Daily use lid	17734141	PE + PU
4	Emptying hatch	17734143	PE + PU
5	Lock handle Lock bearing Spring wire (for lock)	40580013	PE PE RST
6	Lid latch Bushing Bolt M8x70 Nyloc nut M8	40580023	PE NYLON RST RST
7	Lid latch bracket	21570221	RST
8	Outlet air valve body Outlet air valve cover	18792019	PE PE
9	Lead-through rubber 50/56	19701340	EPDM
10	Hinge, 2 pcs	18792022	PA-HP + GF
11	Lock handle catch plate	21570222	RST
12	Temperature gauge	29726070	RST
13	Inlet air valve body Inlet air valve cover Inlet air valve adjuster	18579900	PE PE PE
14	Lead-through rubber 30/40	19780050	EPDM
15	Air channel support, 2 pcs	18792010	PE
16	Air channel, 3 pcs	21570220	RST
17	Liquid separation plate	18792017	PE
18	Emptying hatch latch right Emptying hatch latch left Dummy plug, 2 pcs Flange bushing, 2 pcs Screw 2 pcs M8x25 Base plate 2 pcs M8/8.4	40580024	PE PE PE PE RST RST
19	Limiter pin	21734500	RST
20	Lid handle Dummy plug, 2 pcs	40580025	PE PE
21*	Hose connector	20170210	MÄSSING
22	Latch	20080004	RST
	Latch catch plate	20080005	RST
<b>Additional parts (installed):</b>			
	Emptying hatch gasket bottom Emptying hatch gasket top	40580026	EPDM
	Hinge screws, 8 pcs M8x16	20010031	RST
	Catch plate screws, 2 pcs M6x12	20010030	RST
	Rubber seal for lids		EPDM
	Lock handle screws, 2 pcs M6x15	20040030	RST
	Instructions for use	27790112	PAPPER
	Latch screws, 8 pcs	20010011	RST

\* parts in an accessory bag

Spare part sales:  
Biolan Webstore  
[www.biolan.com](http://www.biolan.com)