

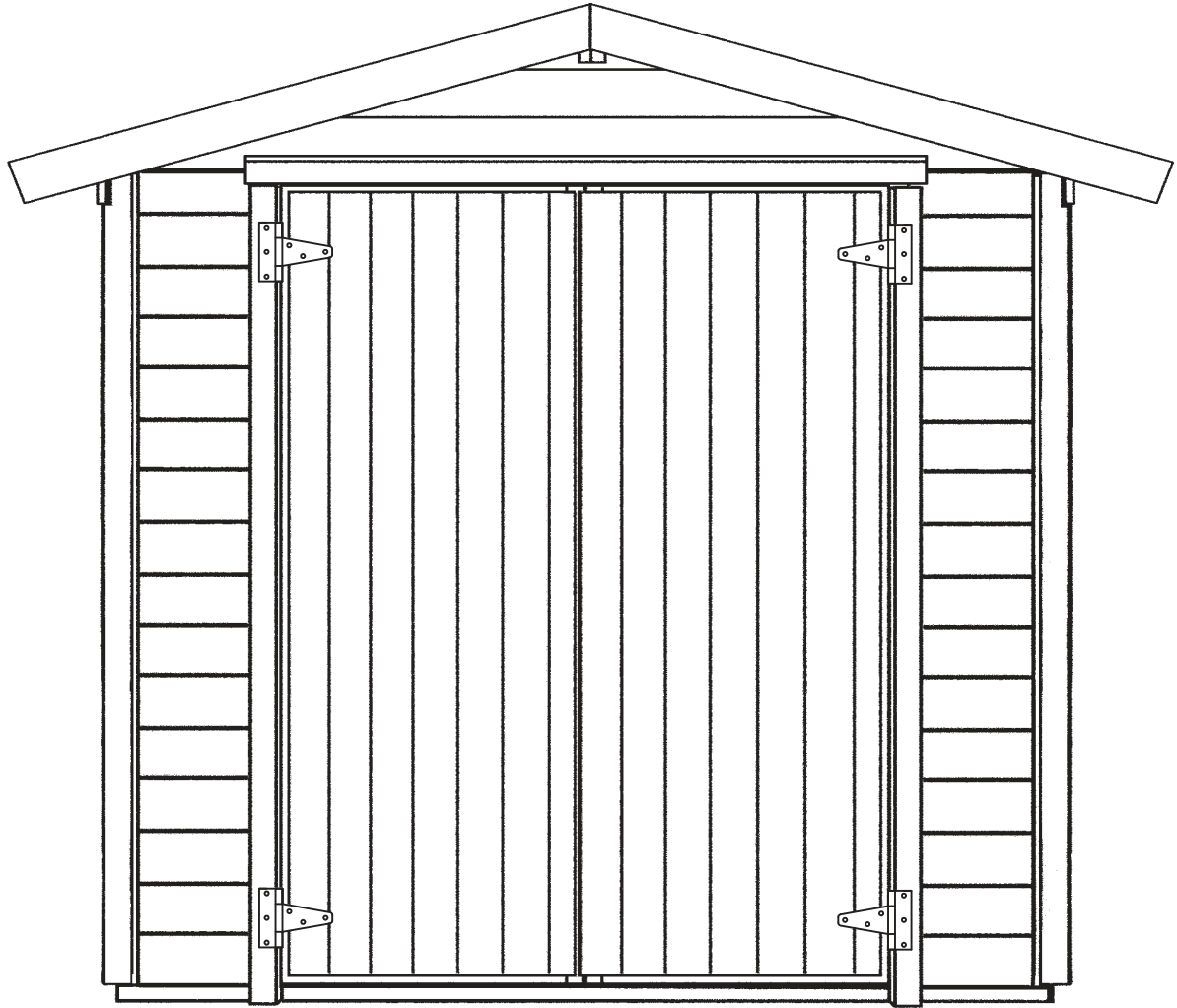
Kontrollis:

Tähtis! Säilitage see juhend.

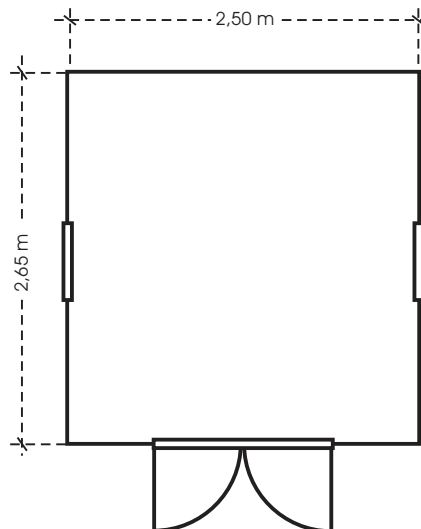
Garantiikood:

Lillevilla +5

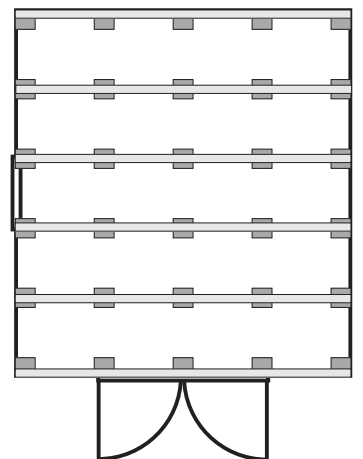
püstitamise juhend



Kõigi antud toodet puudutavate küsimuste või kontaktivõttudega seoses teatage edasimüüjale või tootjale garantiikood, mis on märgitud pakendile ja püstitamisjuhendile.



Postvundamendi näidisskeem

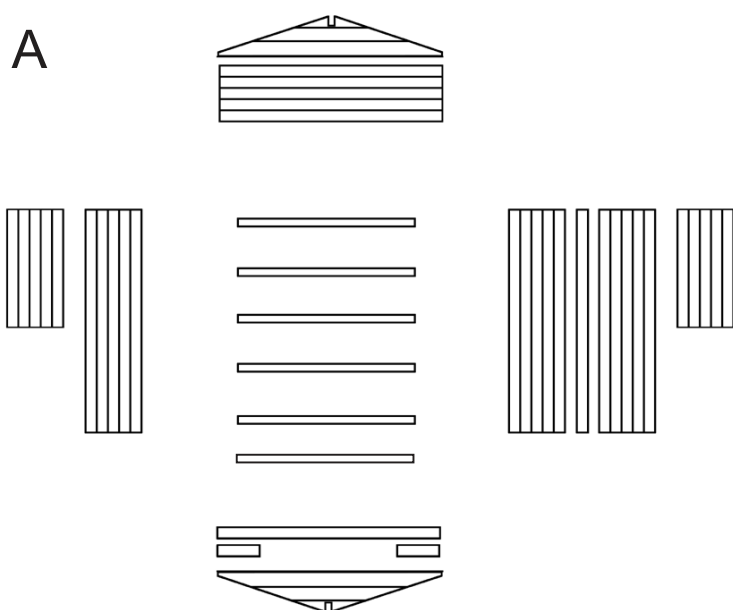


Lillevilla +5 püstitamise juhend

Lugupeetud klient!

Täname, et valisite Luoman Puutuote Oy toodetud aiamaja. Maja detailid on valmistatud Soomes, toorainena on kasutatud tehniliselt kuivatatud okaspuitu. Ärge unustage, et puit on „elav“ materjal, mis õhuniiskuse jm keskkonnamõjude toimel paisub ja kokku tõmbub. See võib kaasa tuua väikesi kõikumisi detailide mõõtmetes ja kujus. Sellised keskkonnamõjudest põhjustatud loomulikud muutused ei kujuta endast tooteviga ega anna põhjust pretensioonideks. Detailide valmistamiseks kasutatud puitu ei ole töödeldud puidukaitsevahenditega. Seetõttu on soovitatav teha aiamaajale kaitsetöötlus kohe pärast püstitamist. Selleks võib kasutada läbipaistvat puidukaitsevahendit või viimistlusvärvi.

Kõigepealt tuleks üle kontrollida tarnekomplekti kuuluvad osad. Kui tarne suhtes on pretensioone, tuleb kohe võtta ühendust toote müüjaga ning esitada kirjalik reklamatsioon. Kui avastatud vigadest hoolimata paigaldustööd alustatakse või jätkatakse, tähendab see, et klient on kauba aktsepteerinud. Kõigi antud toodet puudutavate küsimuste või kontaktivõttudega seoses teatage edasimüüjale või tootjale garantiikood, mis on märgitud pakendile ja püstitamishandlile. Ilma garantiikoodita esitatud pretensioonid on kehtetud. Tutvuge enne maja püstitamist hoolikalt käesoleva juhendiga ning säilitage see hilisemaks kasutuseks.

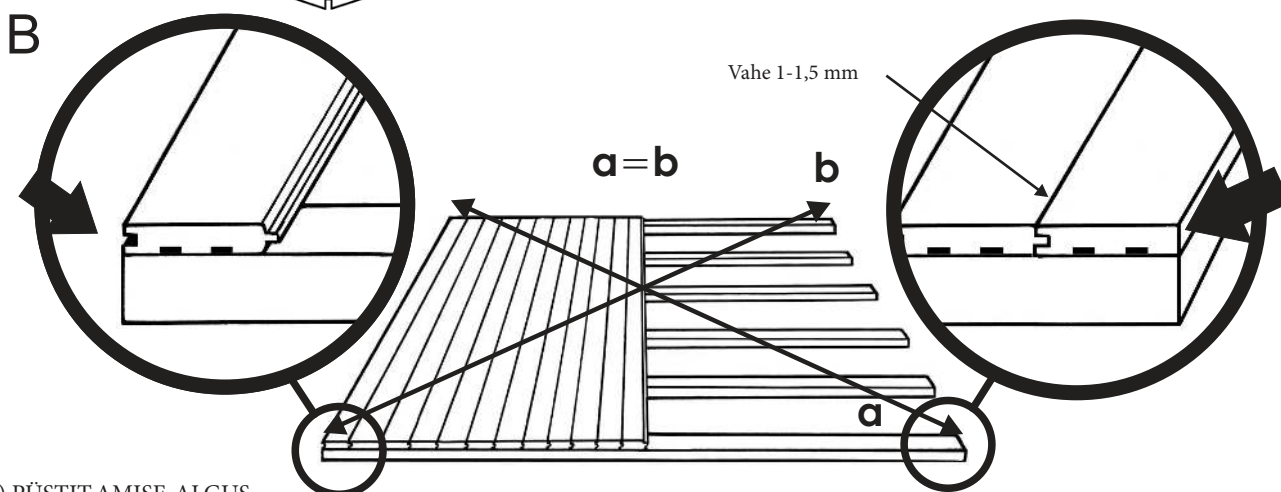


1) VUNDAMENT

Enne aiamaja püstitamist veenduge, et maja-alune maapind on tasane ja laseb hästi vett läbi. Alusmaterjalina võib kasutada liiva, killustikku, betoonplokke, valubetooni vms sobivat materjali. Peaasi, et vundament on tasane ja kindel ning püsib loodis ka pärast püstitamist. Alusprusside alla peab jääma piisavalt toetuspunkte (vt postvundamendi näidisskeem esilehel). Püstitamishandli esilehelt leiate maja alusmõõtmed.

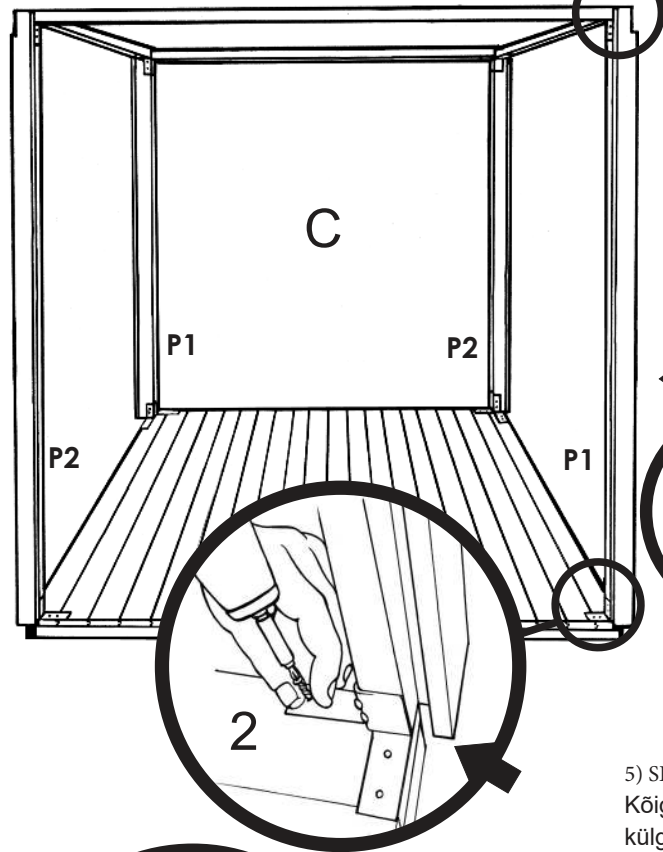
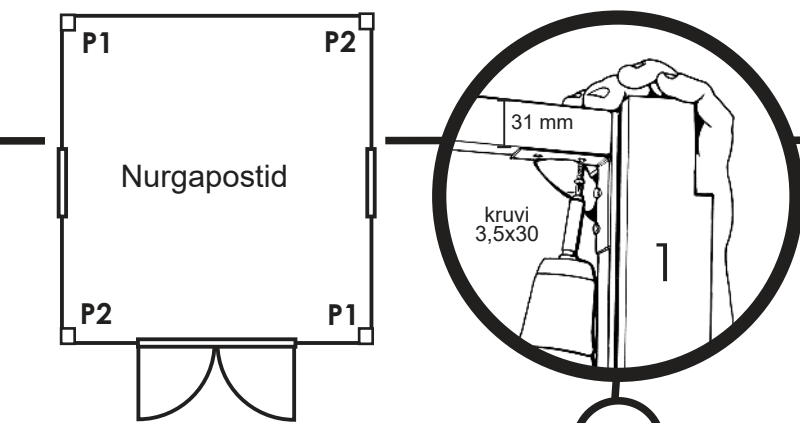
2) ENNE PÜSTITAMIST

Enne püstitamise algust sorteerige lahtipakitud osad, nagu näidatud joonisel A, ning asetage detailid oma kohtadele ümber vundamendi, u. 1,5 m kaugusele tulevastest seintest, et paigalduskohale jääks piisavalt töötamisruumi. Kontrollige osade loetelu abil, kas tarnekomplekt sisaldab kõiki vajalikke osi.



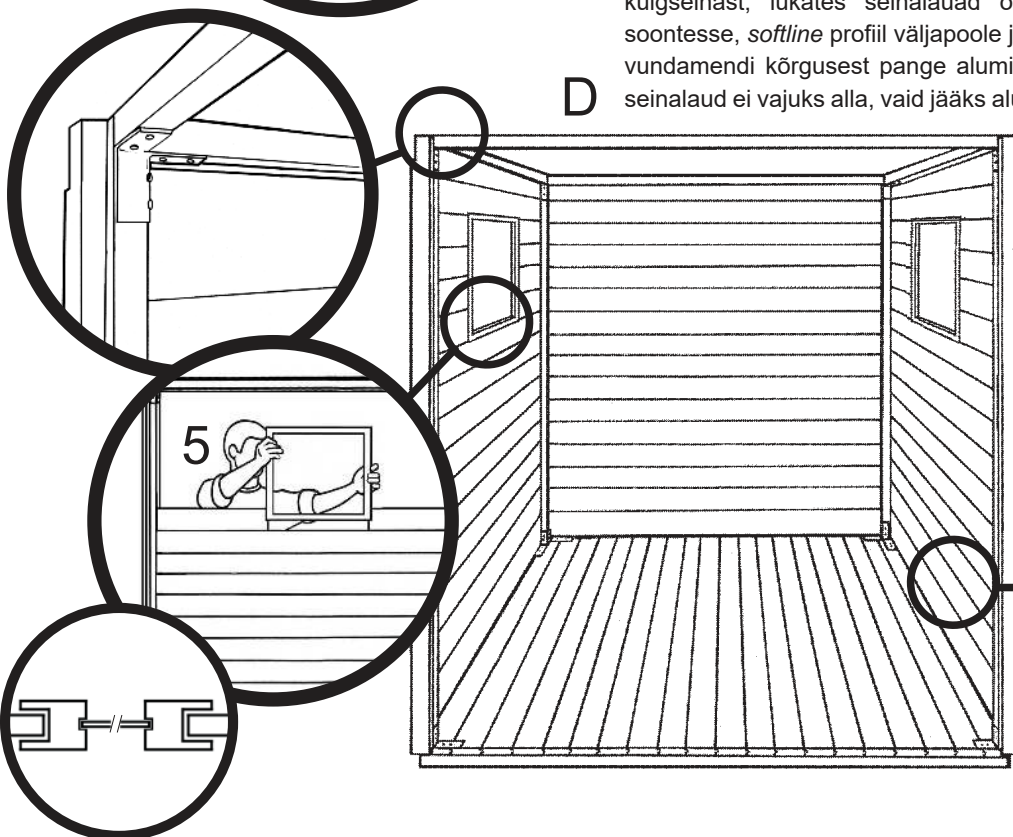
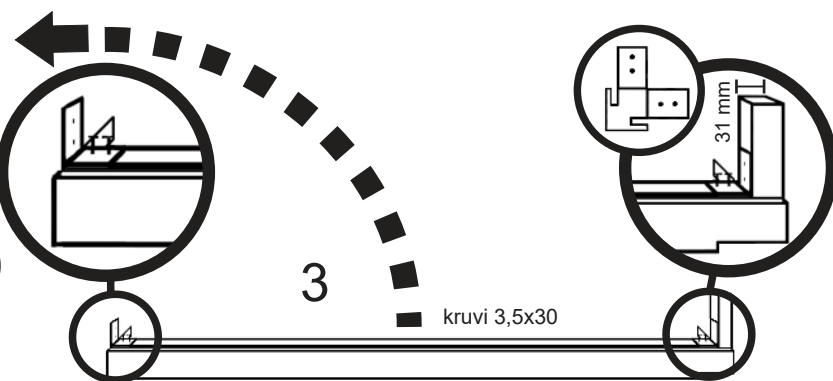
3) PÜSTITAMISE ALGUS

Paigaldage alusprussid vastavalt joonisele B, nii et prusside vahele jääks ühtlased vahed. Seejärel asetage paika põrandalauad. Esimene laud peab paiknema soonega serv väljapoole ja kaldservad/sooned allapoole. Laua serv peab olema samal joonel alusprusside otstega. Kitsendage viimast lauda nii, et põrand oleks õige suurusega. Põrandalauad „elavad“ vastavalt õhuniiskuse muutumisele, seetõttu tuleks jätta põrandalauade vahele väikesed vahed (1-1,5 mm). Jälgige, et äärmised põrandalauad ei ulatuks üle alusprusside servade, vajadusel saagige üleliigne osa maha. Põranda lõplikud mõõtmed on 2470x2620 mm. Enne laudade kinninaelutamist veenduge, et põrand on täisnurkne. Selleks mõõtke ristmõõt, nagu näidatud joonisel. Kinnitage põrandalauad naeltega alusprusside külge (nael 45 x 1,7). Põrandalaua tagakülg on poomkandiga, see ei ole viga, vaid toote normaalne omadus. Laudadel tekkida võib kerge sinetamine ei mõjuta puidu omadusi ega vastupidavust ega ole seega defekt.



4) NURGAPOSTIDE PÜSTITAMINE

Karkassi püstitamise algab neljast nurgapostist, vt joonis C. Nurgaposti kahel küljel on sooned seinalaudadele. Posti ülemises otsas on sälk külgseinale ülemise tugipuu tarbeks. Paigutage see sälk vastavalt joonisele suunaga külgseinast väljapoole. Kinnitage nurgapostid põranda külge nurkraudadega, nii et seinalaudade jaoks mõeldud sälgud jäävad üle põranda serva, vt joonis 2. Kui kõik 4 nurgaposti on kinnitatud põranda külge, kinnitage postide ülaotstesse ülemised tugipuud. Kinnitamiseks kasutage nurkraudu. NB! Kinnitage ülemine raud nii, et tugipuu serv on nurgapostiga tasa ja täisnurga all (kõrgus 31 mm), vt joonis 1. Kontrollige täisnurksust. Kinnitage kõik kruvid. NB! Paigalduse lihtsustamiseks võib nurkraud nurgapostide otsesse enne postide püstitõstmist valmis kinnitada, vt joonis 3.

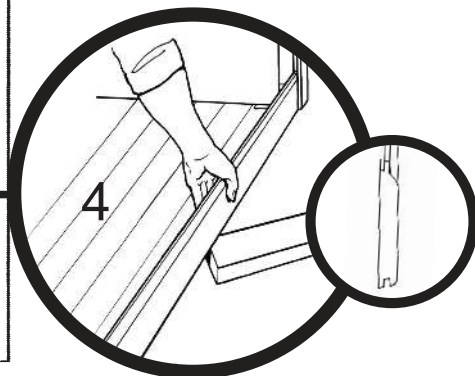


5) SEINAD

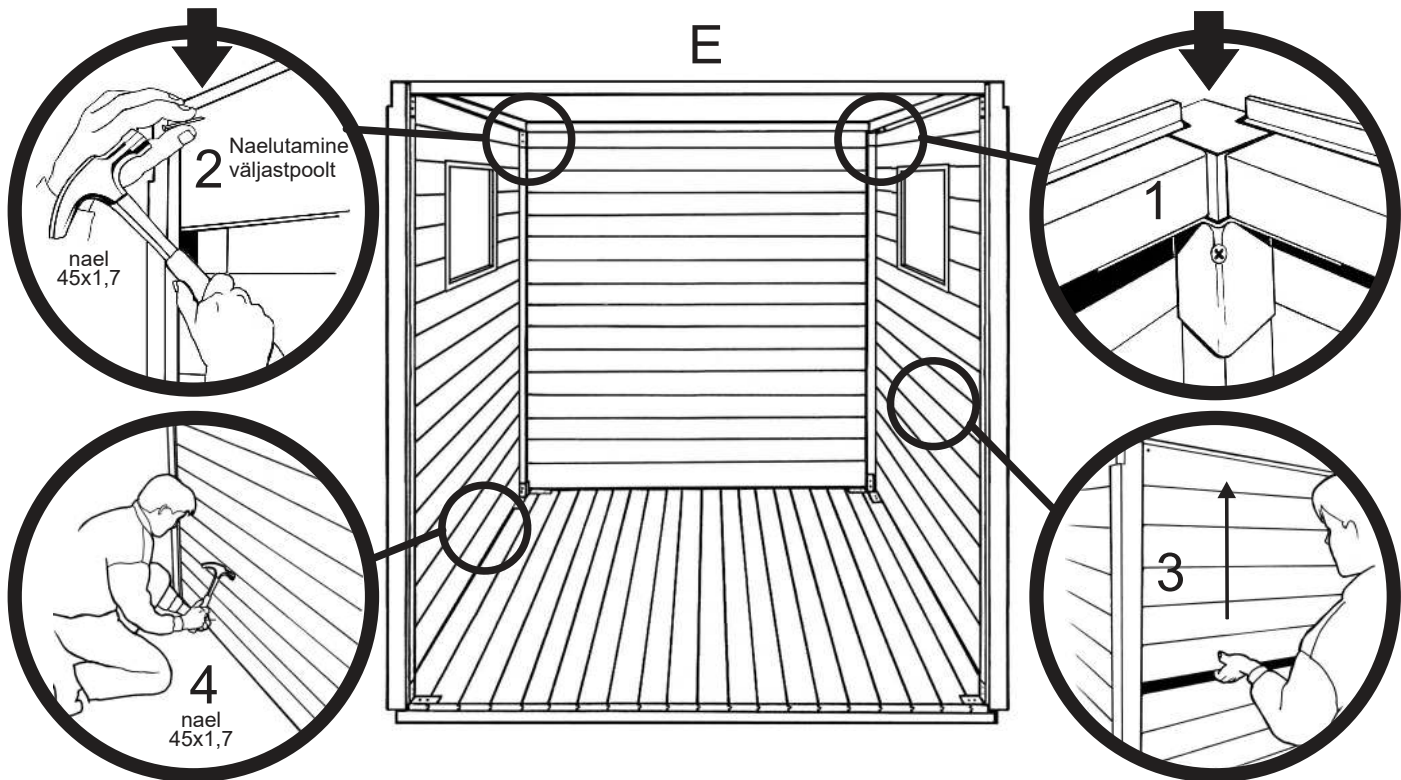
Kõigepealt pange paika mõlemad külgseinad ja tagasein. Alustage ühest külgseinast, lükates seinalaud otsapidi nurgapostides olevatesse soontesse, *softline* profiil väljapoole ja soonega pool allapoole. Sõltuvalt vundamenti kõrgusest pange alumise seinalaua alla sobiv tugi, nii et seinalaud ei vajuks alla, vaid jääks alusprussidega tasa, vt joonis 4. Ärge

kinnitage veel seinalaudu. Laduge seinalaud paika, jätke ruum aknale (akna kõrguse saate ise otsustada).

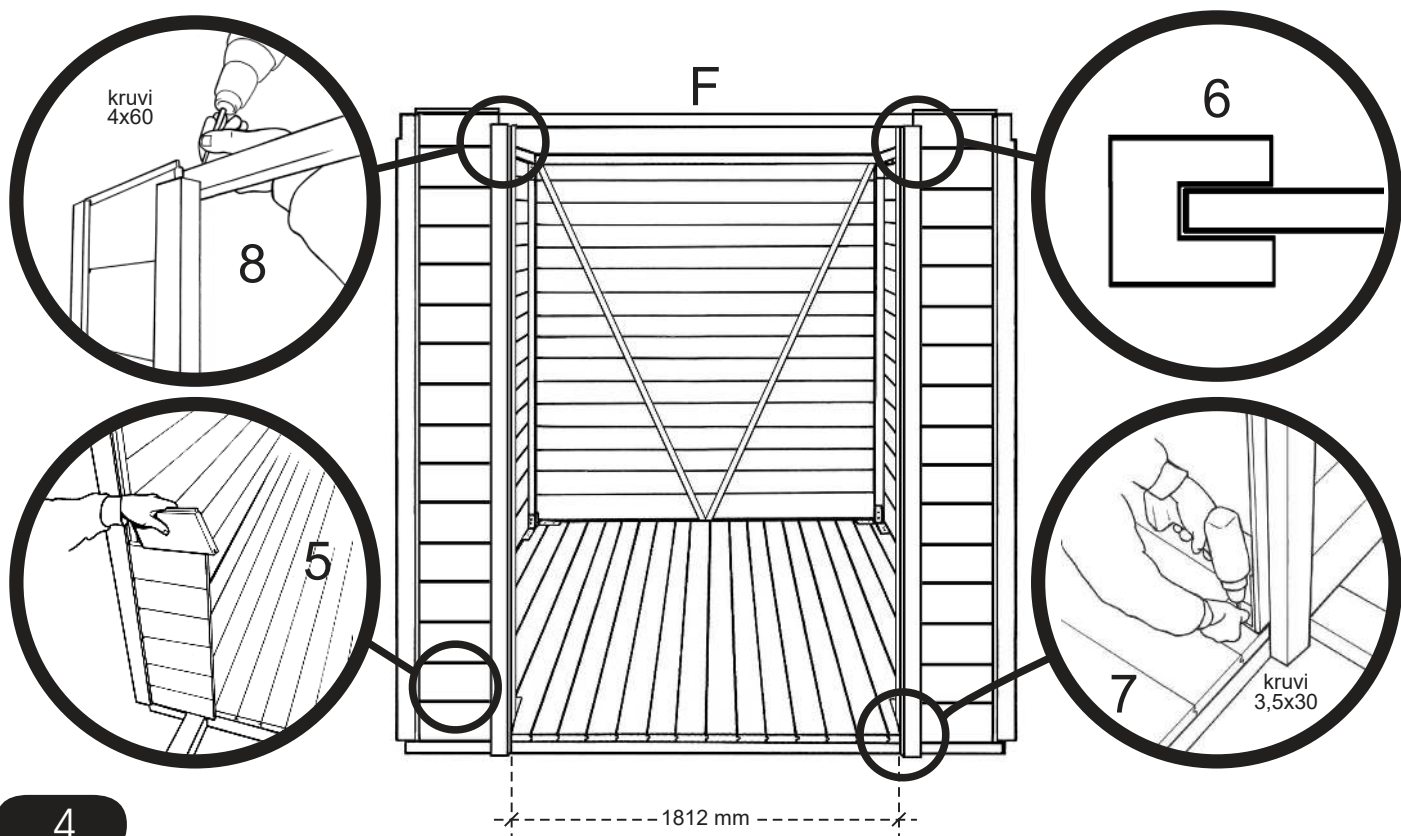
Lükake aken lühemate seinapaneelide vahele, vt joonis 5. Olge ettevaatlik, et aken ei kukuks!

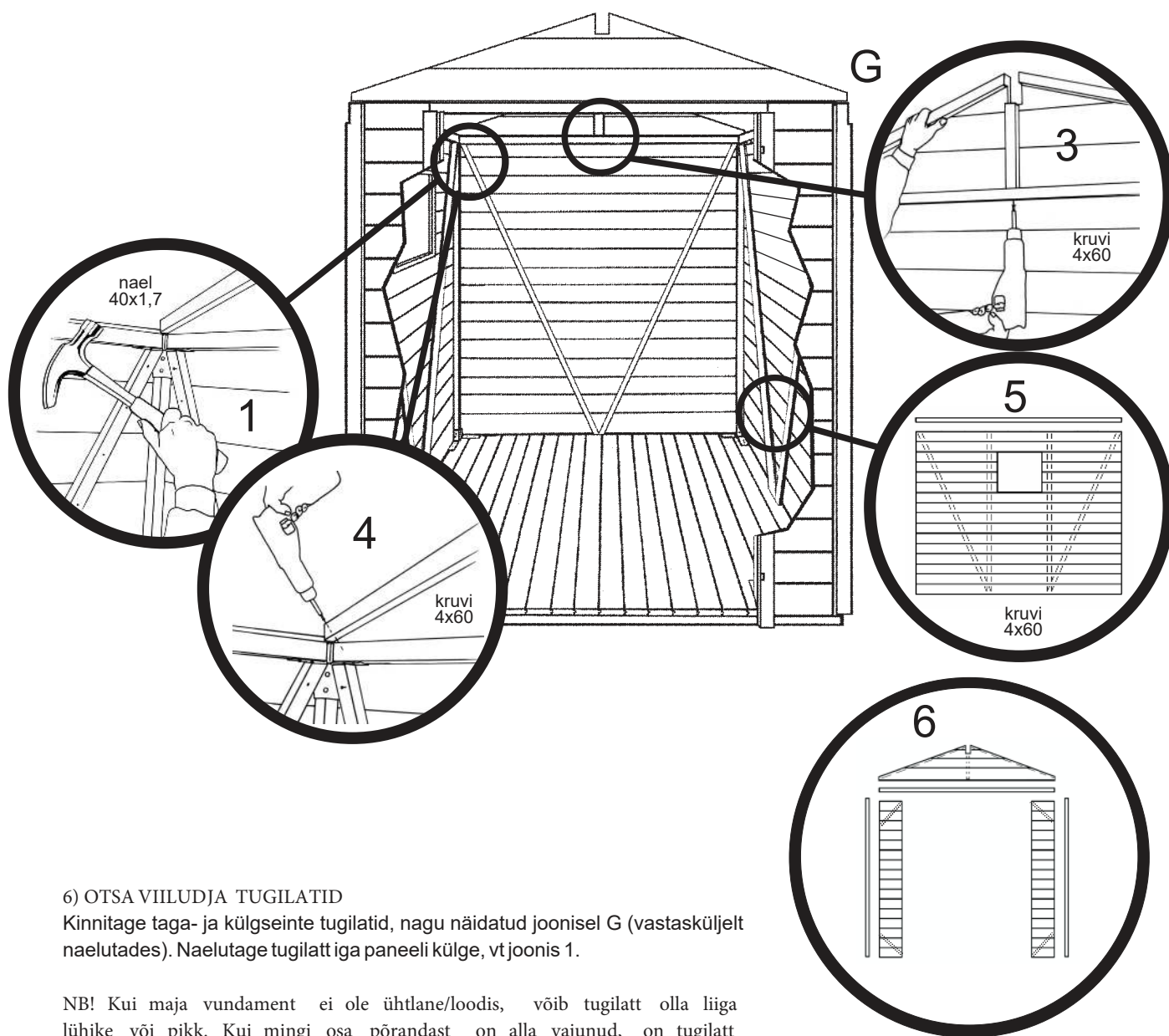


Kui kõik 3 seina on laotud, reguleerige seina kõrgus. Kõrgus tuleb fikseerida ülemise tugipuu ja seinapaneeli punni kõrguse järgi, vt joonis 1. Kui kõrgus on fikseeritud, kinnitage ülemine seinapaneel ülemise tugipuu külge (kõigi seinte paneelid peavad olema samal kõrgusel), vt joonis 2. Seejärel kergitage järgmisi paneele ülespoole, alustades ülalt. Jälgige, et laudad püsiksid soontes, vt joonis 3. Kui sein on õiges kõrguses, kinnitage alumine paneel alusprussi külge, vt joonis 4.



Seejärel laduge esiseina paneelid, vt joonis 5, lükake kohale uksepiidad (2 tk), vt joonis 6, kontrollige ukseava mõõtu (1812 mm) ülalt ja alt ning kinnitage piit metallnurgaga põranda külge, vt joonis 7, ning kruvidega ülemise tugipuu külge, vt joonis 8 (NB! Ukse külgi peavad tuleb paigaldada pikem säik allapoole). Kontrollige esiseina paneelide kõrgust ning kinnitage paneelid ülalt, tõstke järgmised paneelid soonde ning kinnitage alt, nagu külgsainte puhul.



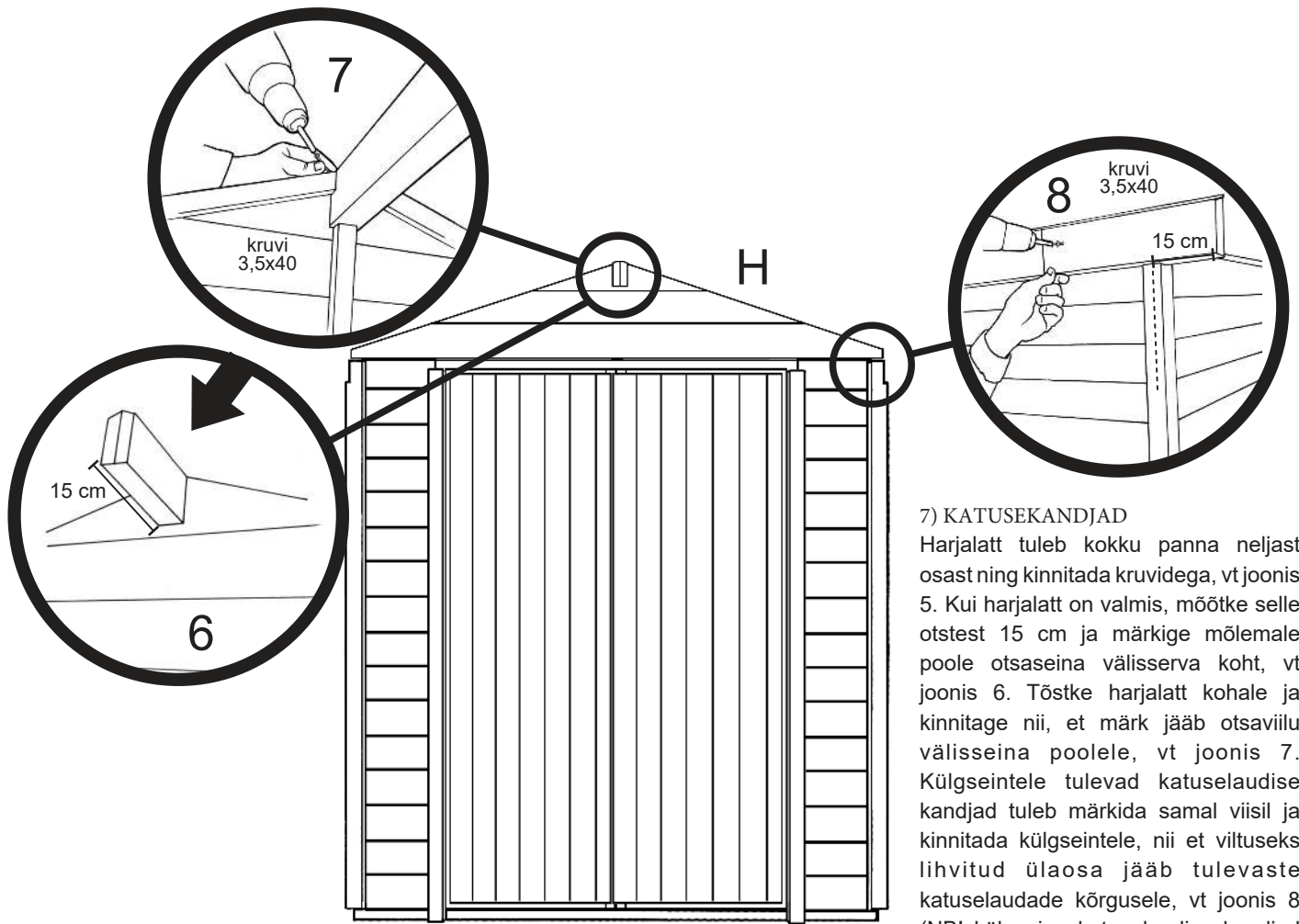


6) OTSA VIILUDJA TUGILATID

Kinnitage taga- ja külgseinte tugilatid, nagu näidatud joonisel G (vastasküljelt naelutades). Naelutage tugilatt iga paneeli külge, vt joonis 1.

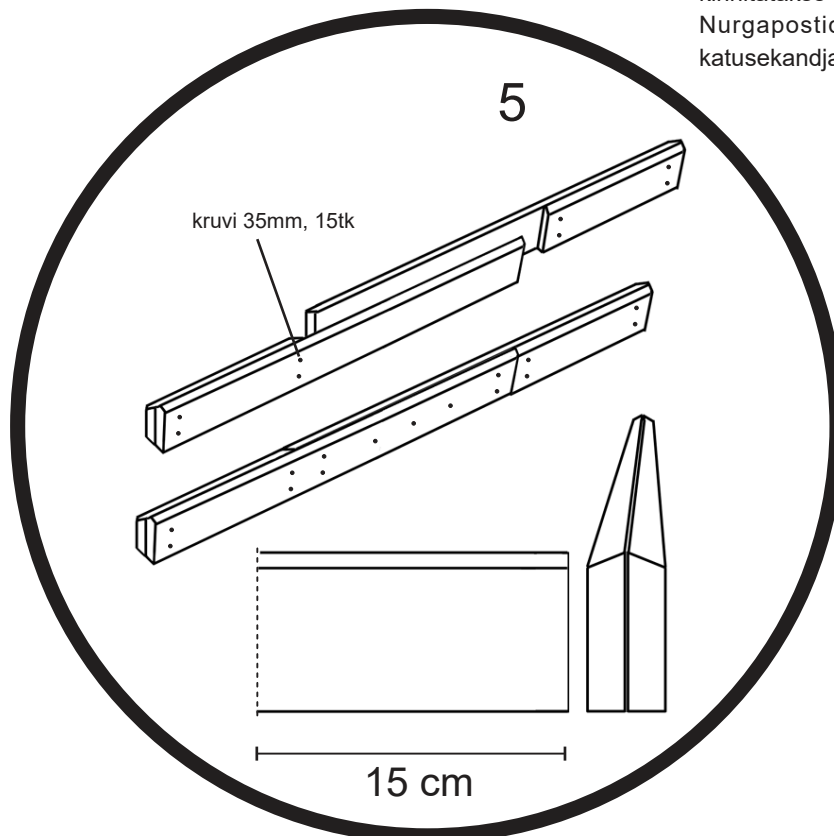
NB! Kui maja vundament ei ole ühtlane/loodis, võib tugilatt olla liiga lühike või pikk. Kui mingi osa põrandast on alla vajunud, on tugilatt lühike, kui osa põrandast on üles kerkinud, on tugilatt pikk.

Tõstke otsaviilud oma kohale ning kinnitage ülemiste tugipuude külge, nagu näidatud joonistel 3 ja 4. Naelutage kõik seinapaneelid seinte tugipuude külge (joonis 5). Kinnitage esiseina kaldtoed seinapaneelide külge, nagu näidatud joonisel 6.



7) KATUSEKANDJAD

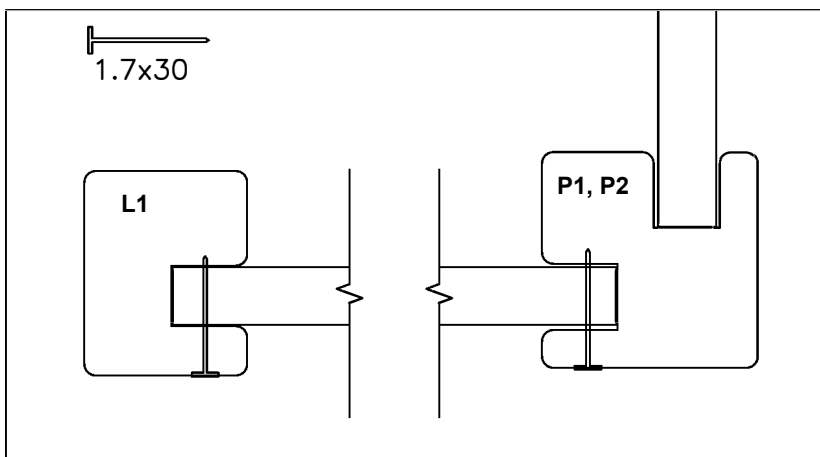
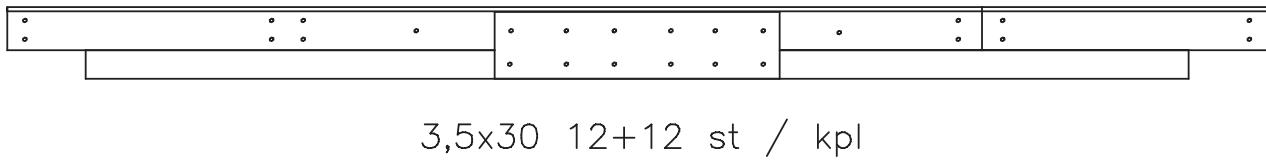
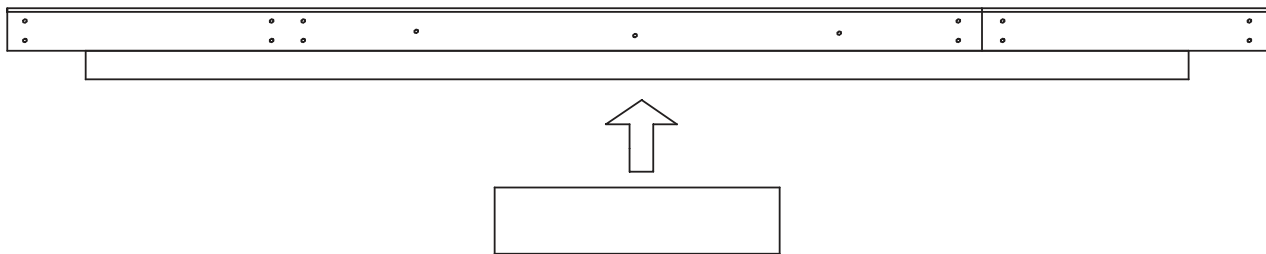
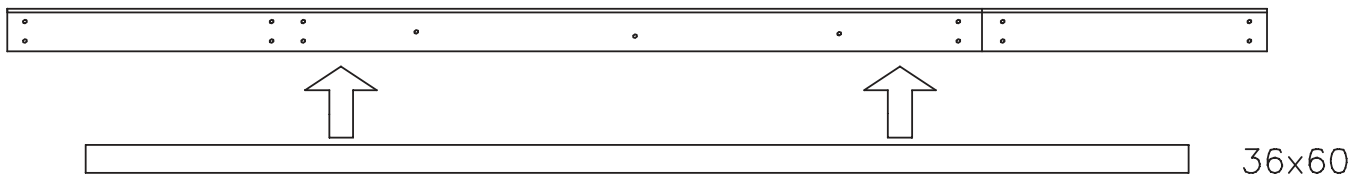
Harjalatt tuleb kokku panna neljast osast ning kinnitada kruvidega, vt joonis 5. Kui harjalatt on valmis, mõõtke selle otstest 15 cm ja märkige mõlemale poole otsaseina välisserva koht, vt joonis 6. Tõstke harjalatt kohale ja kinnitage nii, et märk jääb otsaviilu välisseina poolele, vt joonis 7. Külgseintele tulevad katuselaudise kandjad tuleb märkida samal viisil ja kinnitada külgseintele, nii et viltuseks lihvitud ülaosa jääb tulevaste katuselaudade kõrgusele, vt joonis 8 (NB! külgseina katuselaudise kandjad koosnevad kahest osast ning kinnitatakse ülemise tugipuu külge). Nurgapostides on valmis sälgud katusekandjate kinnitamiseks.



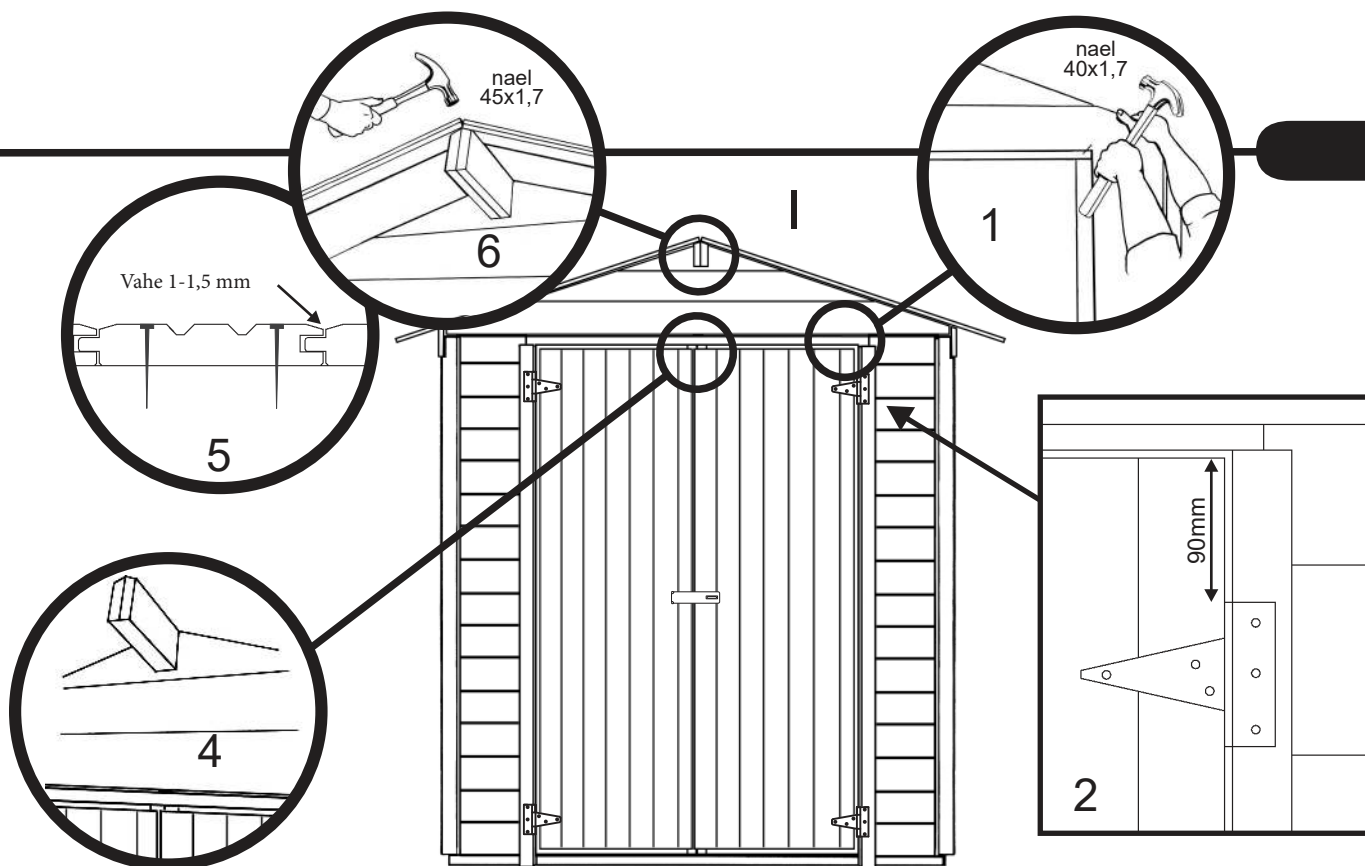
Tähalle panu det. 5.1

Äs / Harjalatt / Harjapuu / Tagåse
K3 K4

det. 5.1



Naelutage kõik esiseinapaneelid
ukseraamide ja nurgapostide külge



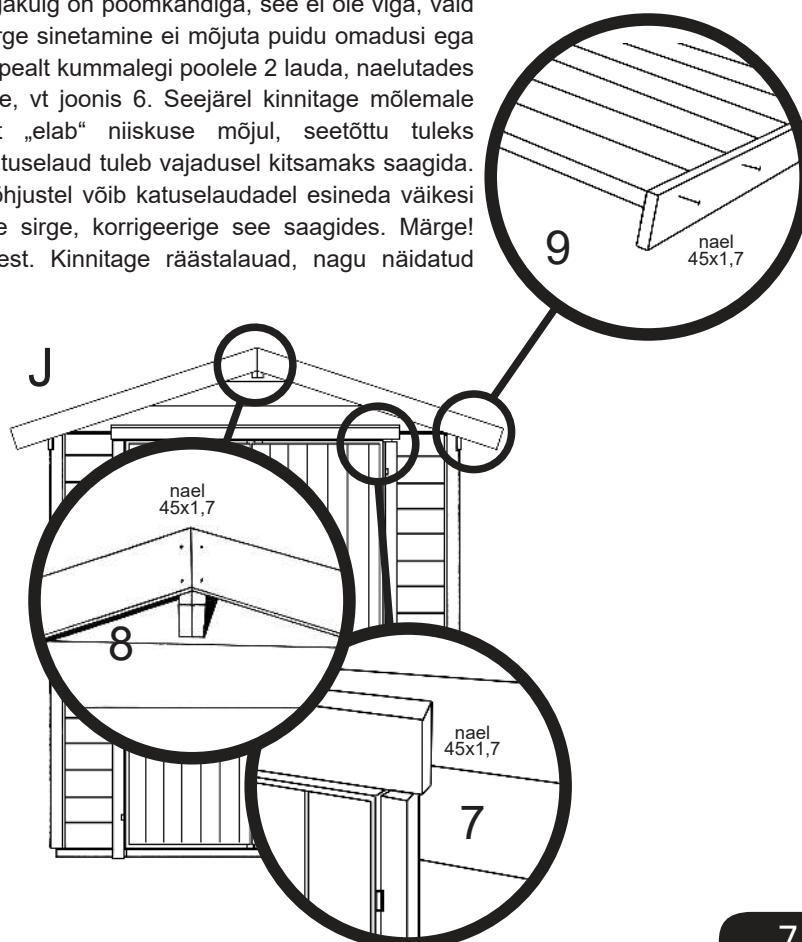
8) UKSED

Kinnitage ukse ülemine liist L2 kolmest kohast, vt joonis 1. Kruvige hinged kõigepealt ukse külge (ukse tagaküljel olevate kaldtugede kohale, joonis 2) ja seejärel uksepiida külge (kruvi 3,5x25mm). Ukse ja külgmise piida vahele peab jääma 3-4 mm vahe. Veenduge, et ukсед on otse ja samal kõrgusel, vt joonis 4. Kinnitage riivid kruvidega vasakpoolse ukse siseküljele üles ja alla ning puurige riivide jaoks augud ülemisse tugipuusse ja põrandalauasse. Paigaldage ukse välisküljele lukustustala. Kinnitage naeltega kohale ukse ülemised katteliistud, joonis 7.

9) KATUSEKINNITAMINE JA KATMINE

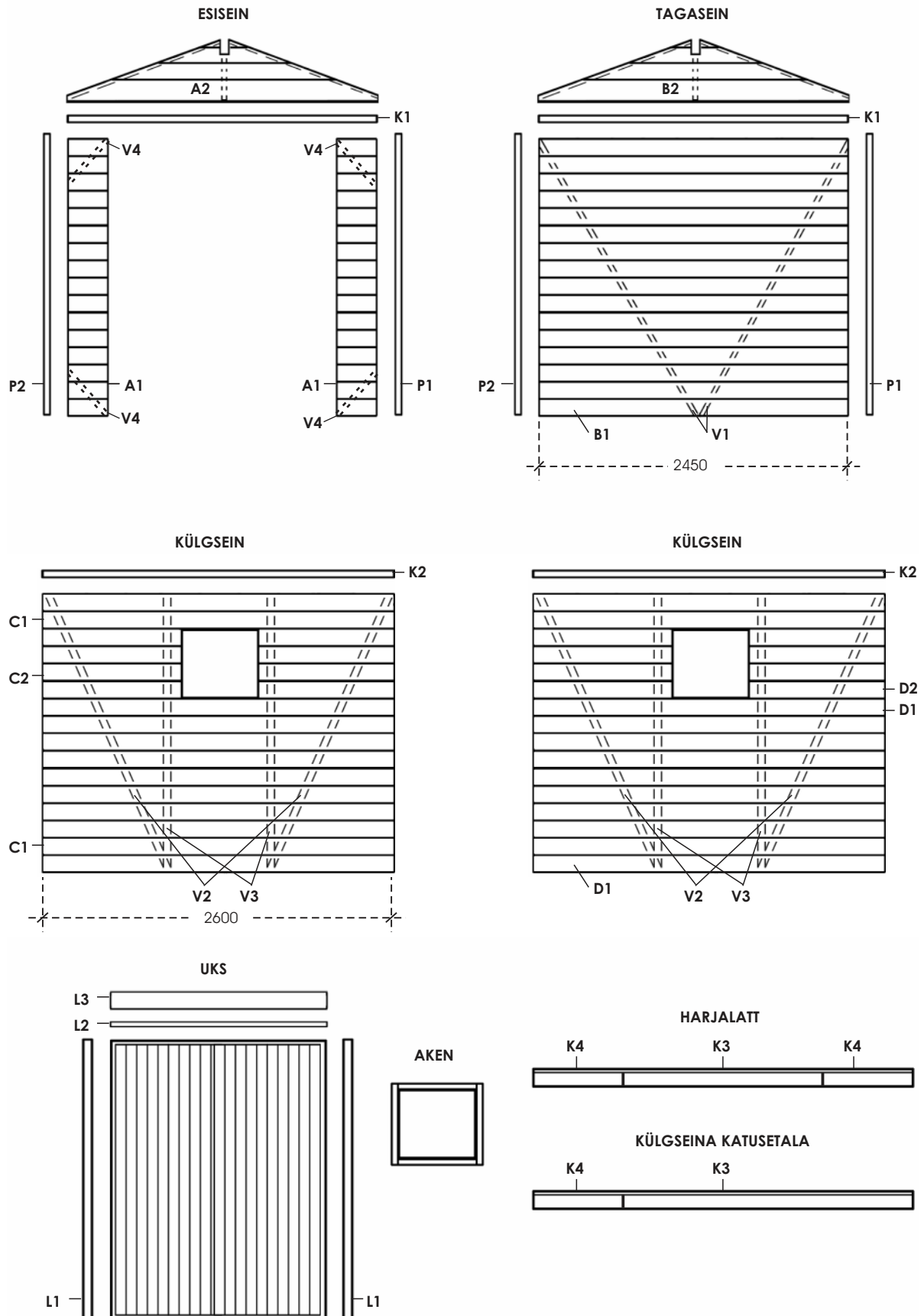
Alustage katuselaudade kinnitamist eestpoolt, nii et katuselaua-profiil jääb allapoole ja ning soonega serv väljapoole, vt joonis 5. Katuselaua tagakülg on poomkandiga, see ei ole viga, vaid toote normaalne omadus. Laudadel tekkida võib kerge sinetamine ei mõjuta puidu omadusi ega vastupidavust ega ole seega defekt. Kinnitage kõigepealt kummalegi poolele 2 lauda, naelutades need hoolikalt harjalati ja katuse kandetalade külge, vt joonis 6. Seejärel kinnitage mõlemale katusepoolele ülejäänud katuselauad. NB! Puit „elab“ niiskuse mõjul, seetõttu tuleks katuselaudade vahele jätta 1-1,5 vahed. Viimane katuselaud tuleb vajadusel kitsamaks saagida. Kinnitage kõik lauad naeltega. Tootmistehnilistel põhjustel võib katuselaudadel esineda väikesi pikkusevahesid. Kui külgmise räästa allserv ei ole sirge, korrigeerige see saagides. Märge! Katuse paigaldamisel hoolitsege oma ohutuse eest. Kinnitage räästalauad, nagu näidatud joonisel 8 ja 9.

Märge! Katust tuleb kaitsta kohe pärast selle valmimist ja katusematerjal tuleb paigaldada viivitamatult. Hoone on ette nähtud katta kerge katusekattematerjaliga. Viilkatuse mudelitele soovitame vilt- või plekkkatet.



10) LÖPPÜLEV AATUS

Kontrollige, et kõik osad on korralikult paigaldatud ja kinnitatud. Igal kevadel ja varasügisel tuleks kontrollida vundamenti loodisolekut. Kui vundament ei ole otse, tuleb seda korrigeerida, et üks avaneks ja sulguks korralikult. Vajadusel korrigeerige ka uksehingi.



11) PINNAVIIMISTLUS JA PUIDUKAITSE

Ehitise kaitse- ja värvimistöötus tuleb teha kaks korda kohe pärast ehitise püstitamist. Viimistluseks tuleb kasutada hallitust ja puidu sinetumist peatavaid pinnatöötlusvahendeid (küsi nõu puidutöötlusvahendite müüjalt). Viimistlustööde tegemisel tuleb järgida viimistlusvahendite tootjate antud juhiseid. Parima tulemuse saavutamiseks tuleks töötus teha kuivades tingimustes, üle +5 °C õhutemperatuuril. Uksed ja aknad tuleb töödelda mõlemalt poolt. Ehitise tuleb hallitus- ja sinetumisvastaste ainetega töödelda ka seestpoolt, eriti hoolikalt nurkadest. Nii välis- kui sisepindade töötust tuleb regulaarselt korrata vastavalt pinnatöötlusvahendite tootjate antud juhistele. Lõunapoolse seina pinda tuleks eriti hoolikalt jälgida, kuna päikese UV-kiirgus mõjutab seda tugevamalt kui teisi seinu.

Hoolimata pinnatöötlusest võib ehitise tungida niiskust nurkade, oksakohtade, pragude ja liitekohtade kaudu. Vajadusel tuleb nimetatud kohad tihendada nt silikooniga. Võtke arvesse, et seinalaudades olevate oksaaukude kaudu võib töötlusvahend valguda teisele poole, jättes jälgi. Puitdetailide otsapindade (nt räästalaudade otsad) kaudu pääseb vesi kergemini imenduma puitu ja konstruktsioonidesse. Nimetatud kohad tuleb seetõttu töödelda eriti hoolikalt ja piisavalt sageli, vajadusel kord aastas.

Eriti oluline on kindlustada maja korralik õhuvahetus ning veenduda, et vundamenti tuulutus funktsioneerib. Soovitav on paigaldada otsaviilude ülaossa õhutusrestid (ei kuulu tarnekomplekti), mille kaudu pääseb ehitisest välja ülearune niiskus. Regulaarne visuaalne ülevaatus aitab ära hoida kahjustusi. Aiamaja konstruktsioone tuleb vajadusel reguleerida.

Katusele kogunenud lumi tuleb regulaarselt eemaldada. Liialt suur lumekoormus võib tekitada sissevajumisohu.

12) KUIAVASTE TOOTEL DEFEKTI

Nagu esimeses peatükis soovitud, tuleks kõigepealt üle kontrollida tarnekomplekti kuuluvad osad. Kui tarne suhtes on pretensioone, tuleb kohe võtta ühendust toote müüjaga ning esitada kirjalik reklamatsioon. Kui avastatud vigadest hoolimata paigaldustööd alustatakse või jätkatakse, tähendab see, et klient on kauba aktsepteerinud.

Märkige garantiikood ning defektiga või puuduvad osad püstitamisyhendi osade loetellu. Garantiikoodi leiate pakendi mõlemalt küljelt ning püstitamisyhendi esi- või tagakaanelt (höbedane kleebis). Ilma garantiikoodita esitatud reklamatsioon on kehtetu. Kirjeldage viga/puudust üksikasjalikult reklamatsiooni lisas. Lisatud pildid ja joonised hõlbustavad reklamatsiooni lahendamist. Lisage juurde tõendus selle kohta, kust ja millal toode on soetatud (näiteks dateeritud ostutšeki koopia) ning toimetage reklamatsioon koos oma kontaktandmetega edasimüüjale.

Puudulikult esitatud reklamatsiooni ei hakata käsitlema, vaid see tagastatakse kliendile täiendamiseks. Reklamatsiooni objektiks olevad detailid peavad olema tootjale ja edasimüüjale kontrollimiseks kättesaadavad. Kui reklamatsioon loetakse põhjendatuks, kannab tootja kulud, mis on seotud uute osade toimetamisega edasimüüjale mõistliku aja jooksul. Tootja ja edasimüüja jätavad endale õiguse otsustada reklamatsioonide lahendamise korra üle. Samuti on neil õigus külastada ehitusobjekti, kui seda vajalikuks peetakse. Tootja ega edasimüüja ei vastuta defektse või puuduva osa tõttu tekkinud otseste või kaudsete kulude ega kahjude eest (välja arvatud kulud, mis on seotud uute osade toimetamisega edasimüüjale). Kui reklamatsioon osutub hiljem põhjendatuks, kannab kõik sellega seonduvad kulud klient.

Lillevilla +5 püstitamise juhend

Osa nimetus	Mõõtmed	Kogus tk	Osa tähis	Kontroll
Vundamentipruss	36 x 60 x 2470	6		
või vundamentipruss	36 x 54 x 2470	6		
Põrandalaud	16 x 87 x 2620	29		
või põrandalaud	16 x 72 x 2620	35		
Nurgapost, parem eesmine, vasak tagumine	57 x 57 x 1735	2	P1	
Nurgapost, vasak eesmine, parem tagumine	57 x 57 x 1735	2	P2	
Ülemine tugipuu, ees-ja tagasein	27 x 31 x 2410	2	K1	
Ülemine tugipuu, külgliseinad	27 x 31 x 2560	2	K2	
Seinapaneel, esisein, uksepiit	16 x 110 x 290	32	A1	
Seinapaneel, tagasein	16 x 110 x 2450	16	B1	
Seinapaneel, külglisein	16 x 110 x 2600	12	C1	
Seinapaneel, külglisein, aknapiit	16 x 110 x 1050	16	C2,D2	
Seinapaneel, külglisein	16 x 110 x 2600	12	D1	
Otsaviil	16 x 440 x 2500	2	A2, B2	
Kalduugi, tagasein	27 x 31 x 2075	2	V1	
Kalduugi, külglisein	27 x 31 x 1904	4	V2	
Vertikaaltugi, külglisein	27 x 31 x 1704	4	V3	
Kalduugi, esisein	27 x 31 x 350	4	V4	
Otsaräästalaud	16 x 95 x 1610	4		
Külgräästalaud	16 x 45 x 2350	2		
Külgräästalaud	16 x 45 x 600	2		
Harjalatt	19 x 90 x 2350	2	K3	
Harjalatt	19 x 90 x 600	2	K4	
Katusetala, külgliseina ülaossa	19 x 90 x 2350	2	K3	
Katusetala, külgliseina ülaossa	19 x 90 x 600	2	K4	
Katuselaud	16 x 87 x 1570	70		
või tatuselaud	16 x 72 x 1570	82		
Uksepiit, külglisein	43 x 51 x 1750	2	L1	
Vahelatt ukse kohale	16 x 18 x 1865	1	L2	
Kahepoolne uks	900 + 900 x 1720	1		
Katteliist, ukse kohale	19 x 90 x 1930	1	L3	
Aken, kinnine	525 x 455	2		
Tarvikute kott + nurkraud 8 tk		1		

Extra harjalatt ja vineer

36x60x2620 ja 140x600 1+2

Kõik mõõtmed on orienteeruvad.
Tootja jätab endale õigusi
mõõtmeid muuta.

NB! Luoman Oy on reserveerinud kõik õigused fotodele, joonistele, püstitusjuhenditele jm tehnilisele dokumentatsioonile. Nimetatud materjalide kasutamine või vahendamine konkurentsieesmärgil on keelatud ning toob endaga kaasa õiguslikud sanktsioonid.

