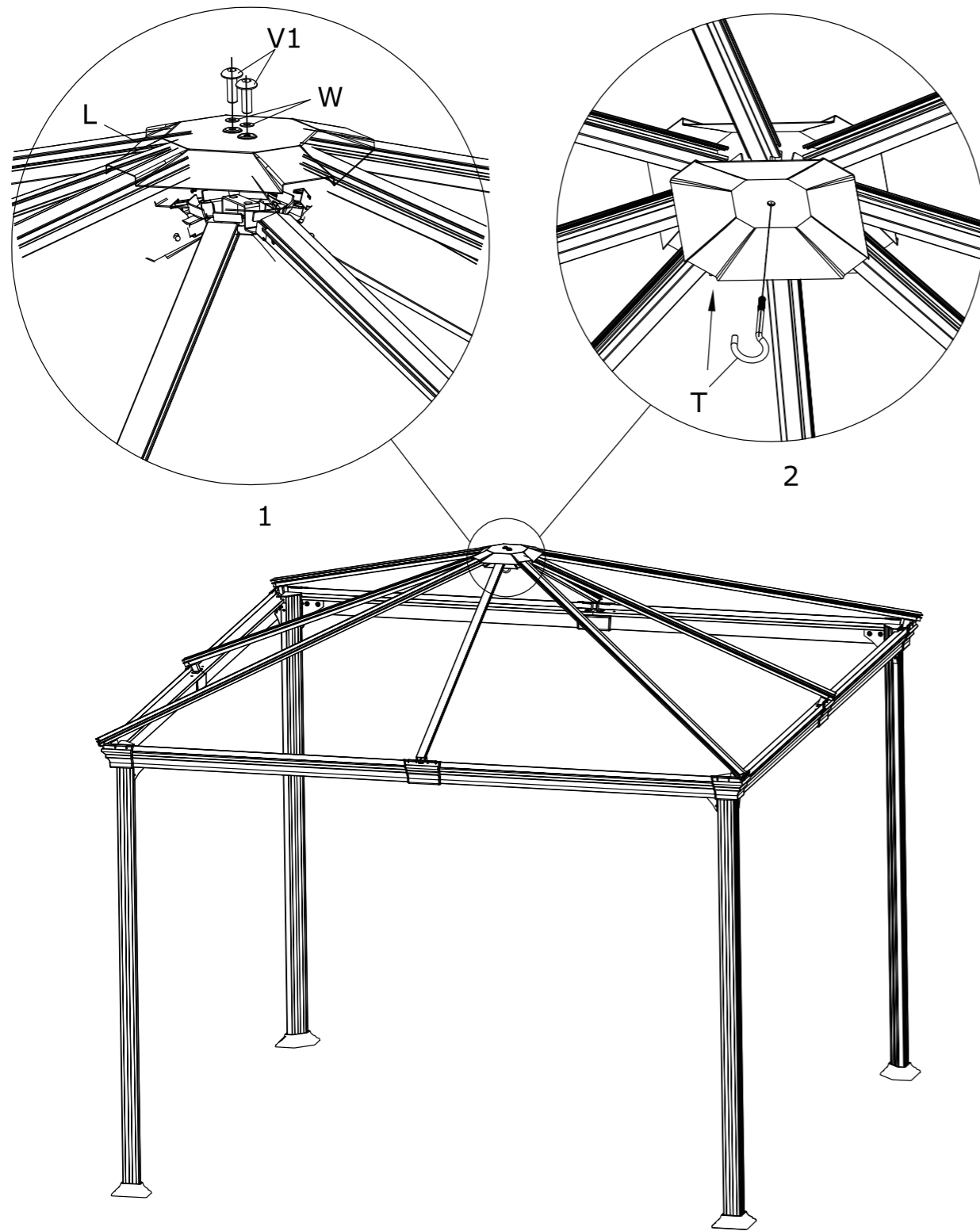
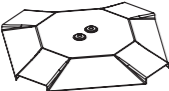


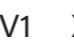
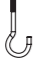
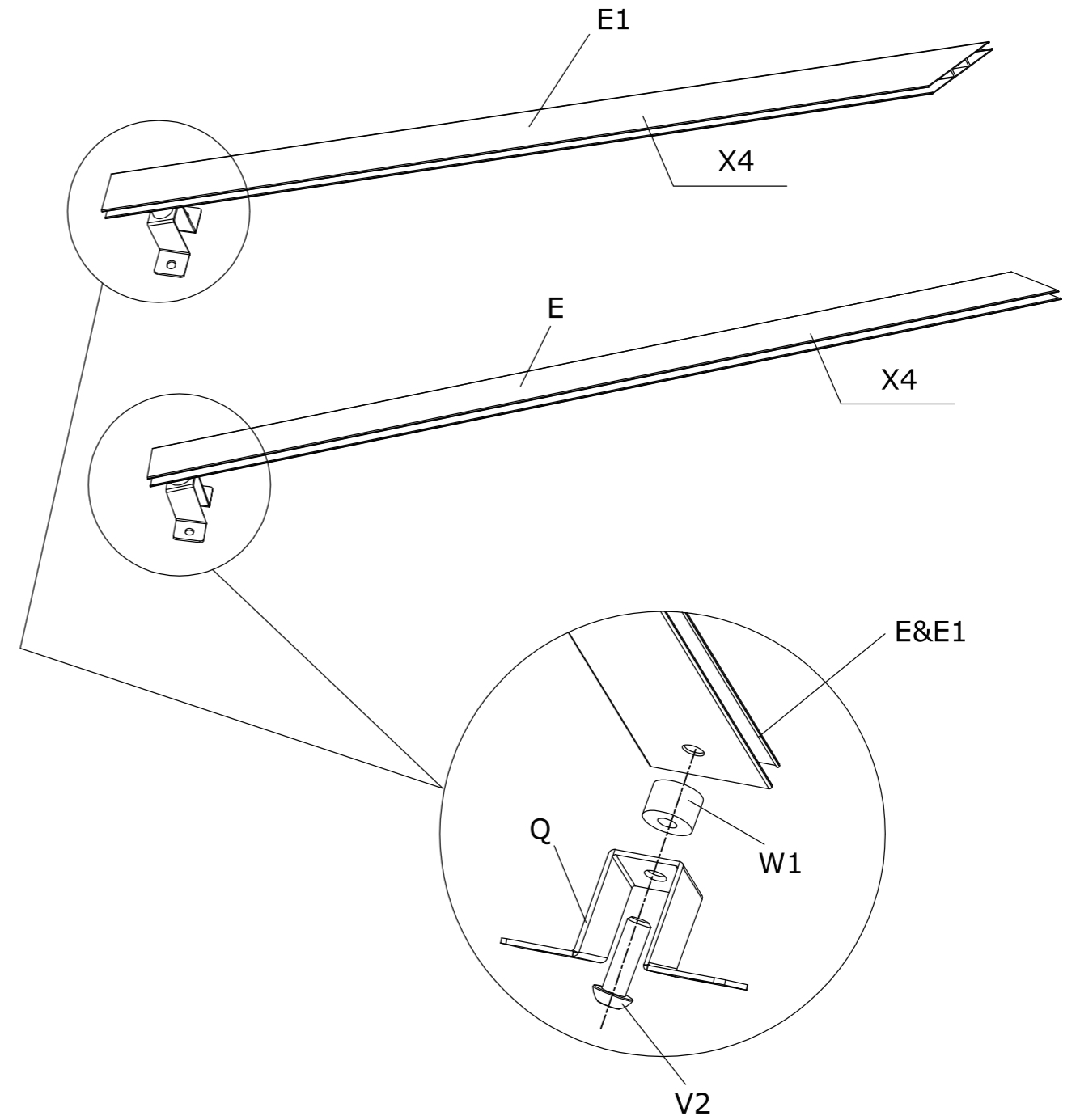







STEP 11



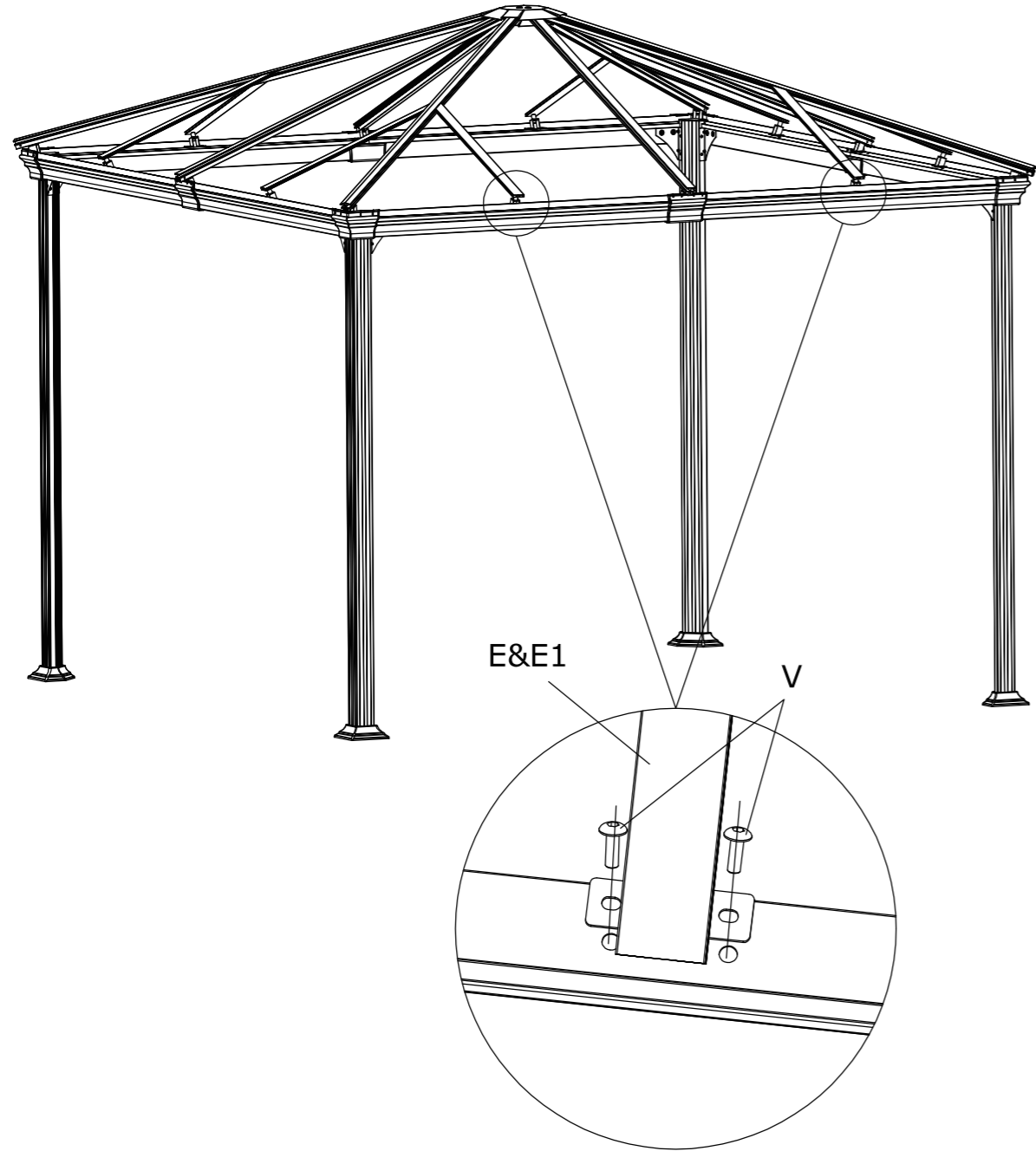
	L X1		M6*20		W X2		V1 X2
	T X1						

STEP 12



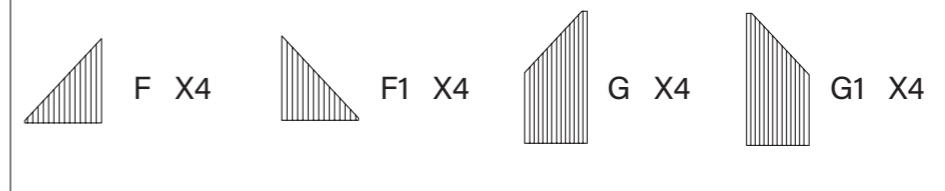
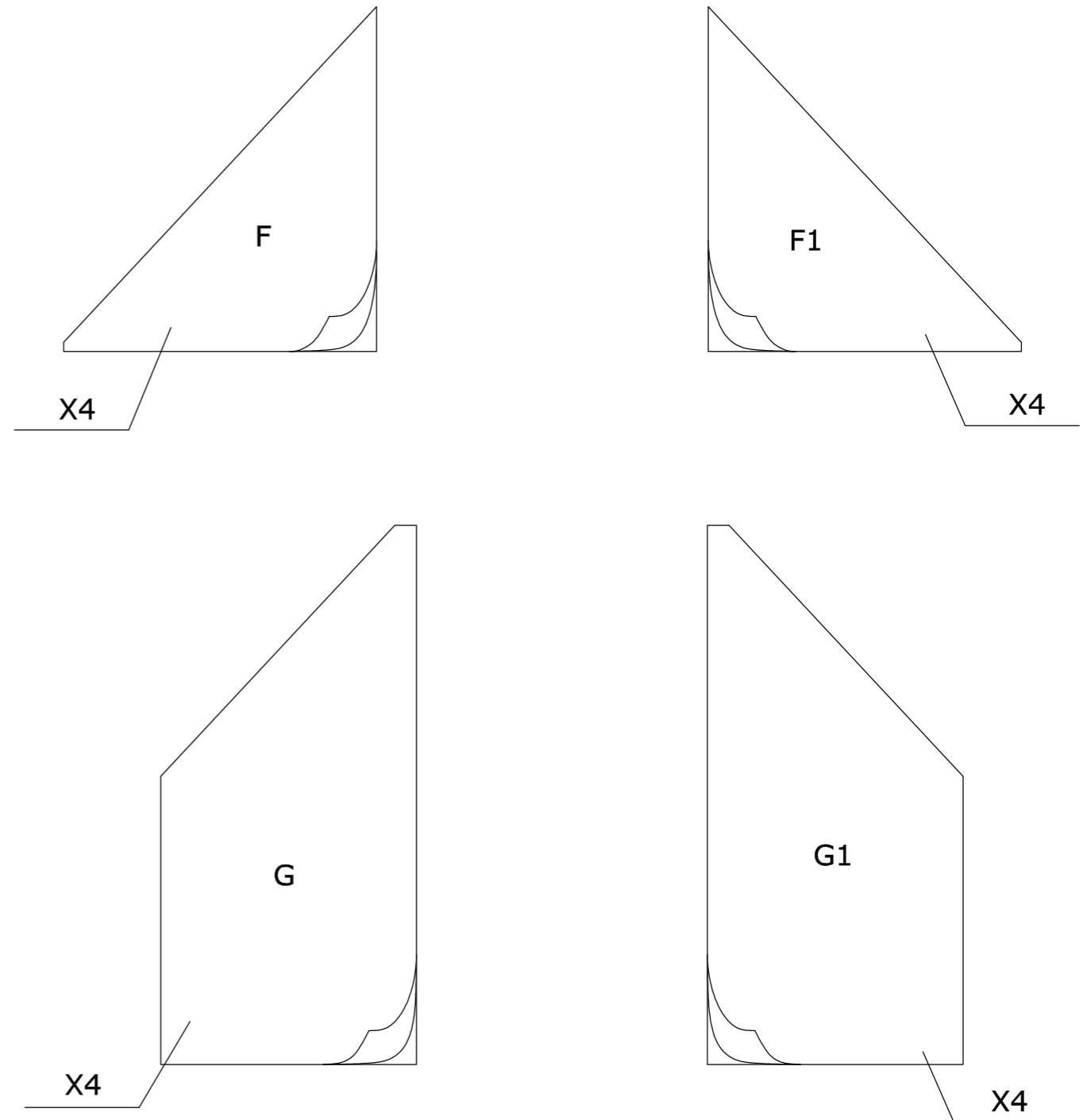
	E X4		W1 X8
	E1 X4		M6*30 V2 X8
	Q X8		

STEP 13

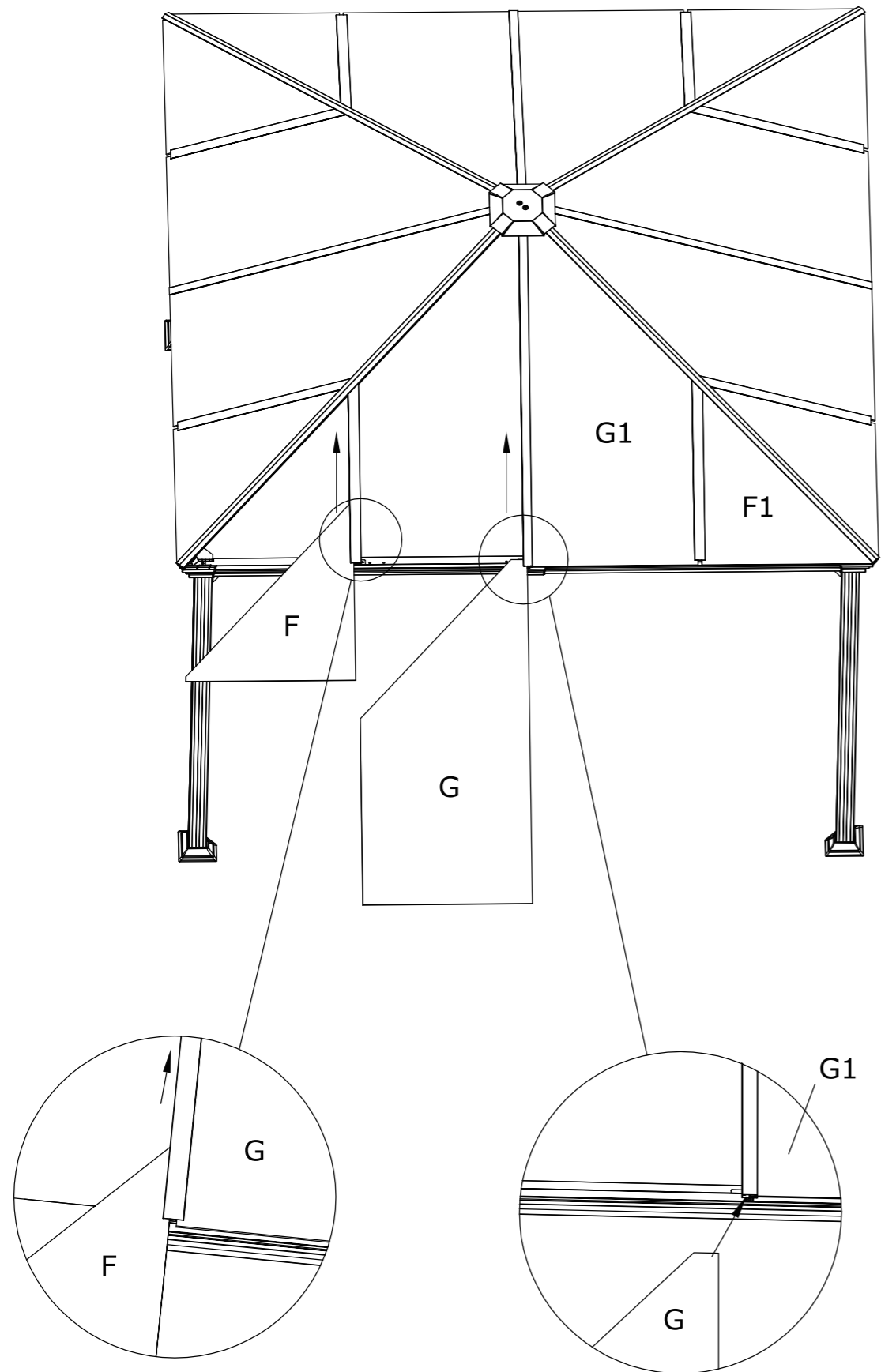


 M6*15 V X16

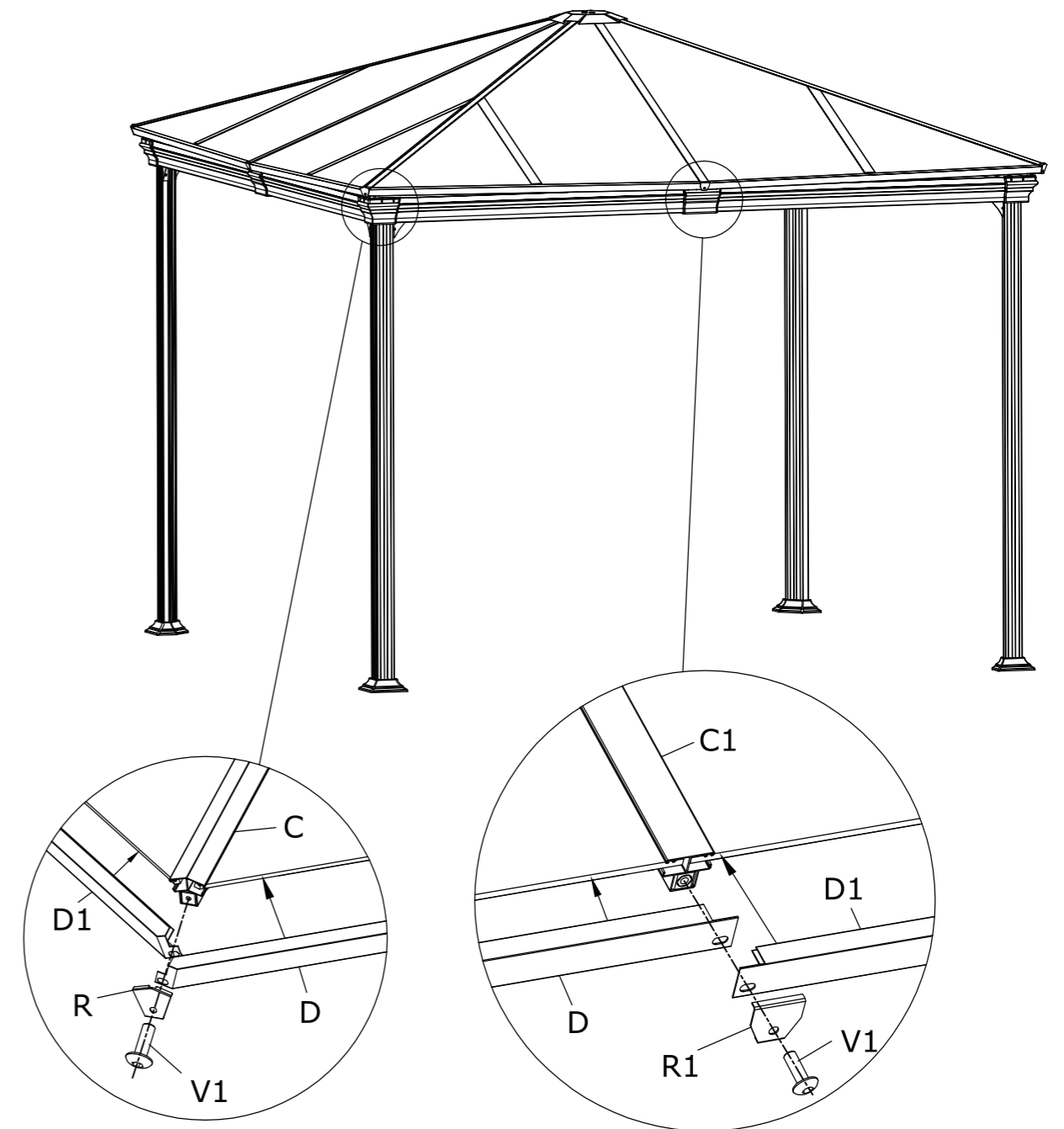
STEP 14



STEP 15



STEP 16



	⊕	D	X4		R	X4
	⊕	D1	X4		R1	X4
	M6*20	V1	X8			

STEP 17

