

## Eesti keel – Käterätikuivati kasutusjuhend – 990 x 500 mm

Enne paigaldamist/kasutamist lugege hoolikalt paigaldusjuhust.

- Kontrollige enne kokkupanekut, kas pakendis on kõik osad olemas. Puuduvate / defektsete osade korral võtke ühendust edasimüüjaga.

### Pakendi sisu:

- 1 tk Käterätikuivati
- 2 tk Pimekork
- 1 tk Õhutus kruvi
- 4 tk Kruvid
- 4 tk Pistikud
- 1 tk 10 mm pörkmehhanismiga mutrivõti



### Paigaldamine:

Samma A:

Määrake kuivati paigaldamise asukoht ja veenduge, et sein on selleks piisavalt tugev. Optimaalne asukoht on betoon- või telliskivisein. Kipsseinale paigaldamisel on soovitatav hankida spetsiaalsed tüüblid, mis on mõeldud kipsplaadile kinnitamiseks.

Samm B:

Järgige viimasel lehel olevaid juhiseid.

Tähelepanu - ärge kunagi alustage seina puurimist enne, kui olete kontrollinud kuivati mõõtmeid.

### Paigaldamine:

- Elektrilise küttekehaga paigaldamise korral lugege enne kuivati paigaldamist elektrilise küttekeha juhendit.

- Käterätikuivati tuleb paigaldada ainult suletud süsteemi - mitte tarbeveele.

- Küttesüsteemi paigaldamisel ei tohi rõhk ületada 12 bari.

- Ronimine kuivatil on keelatud.

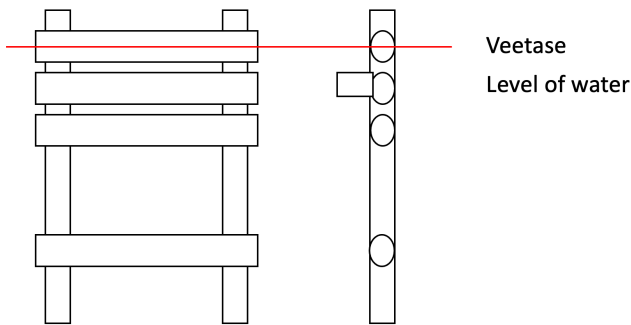
### Puhastamine:

- Puhastamisel tuleb käterätikuivati sulgeda.

- Pinna eest hoolitsemisel tuleb järgida mõningaid reegleid. Mustuse ja katlakivijäägid saab üldiselt eemaldada tavalise puhastusvahendi (või äädika) ja puhta veega, pühkides puhta pehme lapi või froteerätikuga Happed, traatvill ja ammoniaaki sisaldavad või abrasiivsed puhastusvahendid võivad kergesti kahjustada kroomitud või värvitud metalloosi.

## OLULINE – Veega täitmine küttekeha kasutamise korral!

Kui antud tüüpi kuivatit kasutatakse koos küttekehaga, siis on VÄGA oluline lisada kuivatisse piisavalt vett, et soojus liiguks kõigis torudes.



Enne tugevasti seina külge kruvimist tuleb kuivati täita veega (külumisohtu korral 10% glükoolisisaldusega), sest korraliku veeringluse tekitamiseks on vaja seda veidi pöörata ja keerata. Vett „liigutatakse“ läbi mõningate horisontaalsetes torudes olevate aukude ja jookse kahjuks päris iseenesest.

Täitmise ajal on hea kasutada kuuma vett, sest siis võite täitmise käigus tunda, kuidas torud muutuvad soojaks.

Esmalt paigaldage küttekeha kuivati põhja ja asetage teisele poole ½" kork.

Seejärel peaks kuivati olema kasutamiseks valmis ja kõik horisontaalsed torud peaksid olema soojad.

Kui mõned käterätikuivati horisontaalsed torud või kuivati ülemine osa ei ole soojad, siis EI OLE selles piisavalt vett! Palun täitke kuni ülevalt on jäänud 1-2 cm.

Veega piisavalt täitmata jätmine ei anna alust kaebuse esitamiseks!

## Suomi – Pyyhelämmittimen käyttöohjeet - 990 x 500 mm

Lue asennusohjeet huolellisesti ennen asennusta/käyttöä.

- Tarkista pakkauksen kaikki osat ennen asennusta. Ota yhteys jälleenmyyjään, jos joku osa puuttuu tai on viallinen.

### Pakkauksen sisältö:

- 1 kpl. Pyyhelämmitin
- 2 kpl. Umpitulppa
- 1 kpl. Ilmanpoistovenkki
- 4 kpl. Ruuvi
- 4 kpl. Tulppa
- 1 kpl. 10 mm kiinteä salpa-avain



### Asennus:

Askel A:

Määrää mihin lämmitin asennetaan ja varmista seinän kestävyys. Betoni- tai tiiliseinä on optimaalinen. Kipsiseinään asennettaessa suosittelemme erityisten kipsiseinätulppien käyttöä.

Askel B:

Seuraa viimeisen sivun ohjeita.

HUOM – Älä koskaan poraa seinään ennenkuin olet tarkistanut lämmittimen todelliset mitat.

### Asennus:

- Jos uppolämmitin tulee asennuksessa käyttöön, on sen ohjeet luettava ennen pyyhelämmittimen asennusta.
- Pyyhelämmitin on aina asennettava suljettuun vesisysteemiin – ei käyttövesisysteemiin.
- Talon lämpösystemiin asennettaessa ei paine saa ylittää 12 baaria.
- Pyyhelämmittimessä kiipeily ei ole sallittu.

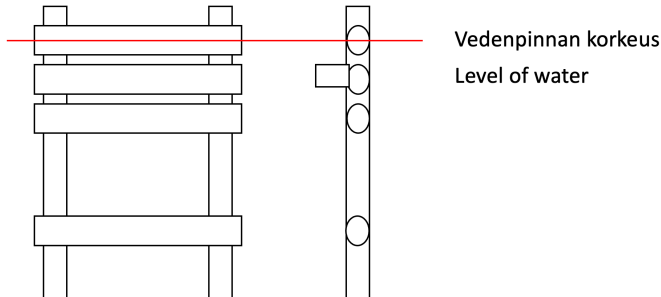
### Puhdistus:

- Pyyhelämmitin on puhdistuksen ajaksi kytkettävä pois päältä.
- Muutamia ohjeita on seurattava, jos haluat pitää lämmittimen pinnan entisellään. Lika- ja kalkkikerrostumat saa usein poistettua tavallisella puhdistusaineella (mahd. etikalla) ja puhtaalla vedellä. Kuivaukseen on puhdasta ja pehmeätä riepua tai froteepyyhettä käytettävä. Kromi- tai maalatut metalliosat voivat vaurioutua happoa tai teräsvillaa sekä ammoniakki- tai hioma-ainepitoisia puhdistusaineita käytettäessä.

## TÄRKEÄTÄ – Vedentäyttö uppolämmitintä käytettäessä !

Tämän tyyppisen lämmittimen käyttö uppolämmittimen kanssa on ENSISIJAISEN tärkeätä, että vesi täyttää putkiston joka nurkan.

### YLÄOSA



### Vedenpinta

Lämmitin tulee täyttää vedellä (johon on lisätty 10 % glykolia, jos on hallan riskiä) ennenkuin se ruuvataan seinään pysyvästi, koska sitä on kierrettävä ja käännettävä, jotta vesi pääsee kunnolla joka nurkkaan. Vedentäyttö tehdään muutamien reikien kautta vaakasuorissa putkissa, joten se ei leviä täydellisesti itsestään.

Lämpimän veden täytöllä on se etu, että voit tuntea putkien lämpenemisestä missä vesi liikkuu.

Uppolämmitin asennetaan ensin pyyhelämmittimen alaosaan ja toinen puoli suljetaan ½" tulpalla.

Näin pitäisi pyyhelämmitin olla käyttövalmis, jos varsinkin vaakasuorat putket ovat lämmenneet.

Jos joku pystysuorista putkista tai pyyhelämmittimen ylin osa ei lämpene, Vettä EI ole tarpeeksi lämmittimessä! Tässä tapauksessa täytät lisää vettä – noin 1-2 cm ylimmästä pinnasta.

Emme ole korvausvastussa, jos vedentäyttö on puutteellinen !



**CC = 470 mm**

