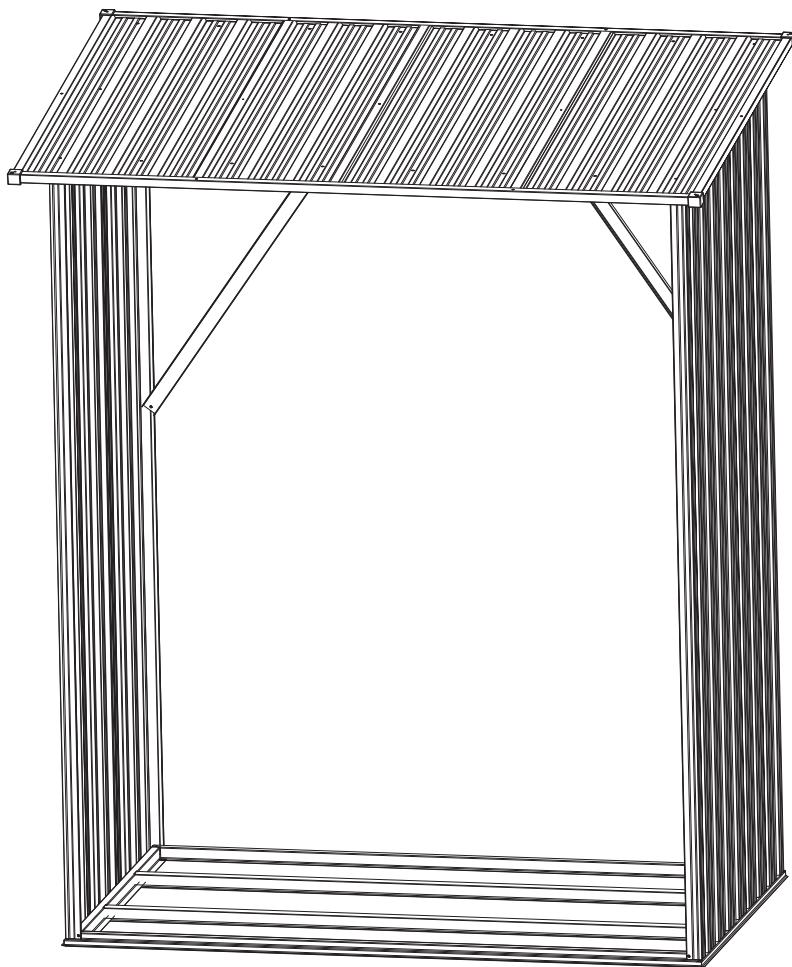


Küttepuude varjualune

Koostejuhised



WS-A1

Paigaldada võimalusel kahekesi ning see võtab 3–6,5 tundi.

Kiire ja lihtne kokkupanek

- Küsige enne paigaldamist kohalikust omavalitsusest, kas selleks on tarvis ehitusluba. Lugege hoolega kasutusjuhend läbi, oluline teave ja kasulikud näpunäited muudavad kokkupaneku lihtsamaks ja meeldivamaks.
- Selles kasutusjuhendis on kokkupanekujuhised ja asjakohane teave küttepuude varjualuse kokkupanemise kohta. Lugege kõik juhised läbi, enne kui tööd alustate. Pidage kokkupanekul kinni töösammude järjestusest, et tulemus saaks ootuspärane. Tähelepanu: selle aiakuuri püstitamiseks kulub kahel inimesel tubli tööpäev.

Osad

Kontrollige ja veenduge, et teil on olemas kõik vajalikud küttepuude varjualuse osad.

Laduge koosted karbist osade nimekirja ja numbri järgi välja.

Esimesed töösammud näitavad, kuidas omavahel seotud osi hiljem kasutatavateks koostudeks ühendada.

Tutvuge osade ja kinnitusvahenditega, et teil oleks neid hõlbus paigaldada. Karbis on olemas kõik aiakuuri püstitamiseks vajalik (v.a lisakruvid). Lisakinnitid ei kuulu komplekti ja tuleb osta eraldi.

KAVA KÕIGEPEALT

Jälgige ilmaennustust

Veenduge, et paigalduspäeval ei ole oodata sadu ega tormi.

ÄRGE üritage varjualust püsti panna tuulisel päeval, sest tuulega kaasneb oht kahjustada paneele või saada kehavigastusi. Olge märjal või mudasel maapinnal ettevaatlik.

Meeskonnatöö

Kui vähegi võimalik, tuleks varjualune kokku panna kahekesi. Üks inimene sätib osi ja paneele paika, teine töötab kinnitite ja tööriistadega.











Vajalikud tööriistad ja varustus










Käsitsege teraslehti ja katuseplekke tugevate töökinnastega!



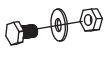
PUHASTAMINE JA HOOLDAMINE

- Viimistlemine. Et kaitse kestaks kaua, puhastage ja vahatage välispinda regulaarselt. Parandage tekkinud kriimustused/lõhed kohe, kui neid märkate. Puhastage piirkonda kohe traatharjaga; peske puhtaks ja kandke peale tootja soovitatud parandusvärv.
- Katus. Hoidke katus lehtedest ja lumest puhas. Kasutage pika varre ja pehmete harjastega harja. Paks lumi katusel võib varjualust kahjustada, nii et see ei pruugi enam ohutult püsti püsida. Enamusele metallist aiaseadistele on saadaval eraldi katuse tugevdamise komplektid, mis pakuvad lume kogunemisel lisakaitset.
- Max lumekoormus: 40 kg/m²
- Kinnitid. Kasutage ära kõik kaasapandud seibid kruvidega, et sademed vahelt sisse ei tungiks ja metalli ei kriimustuks. Kontrollige regulaarselt võimalike lahti tulnud kruvide, poltide, mutrite jne suhtes. Pingutage üle, kui vaja.
- Niiskus. Et vähendada kondensatsiooni, asetage kogu varjualuse ulatuses maha paks kile (aurutõke).

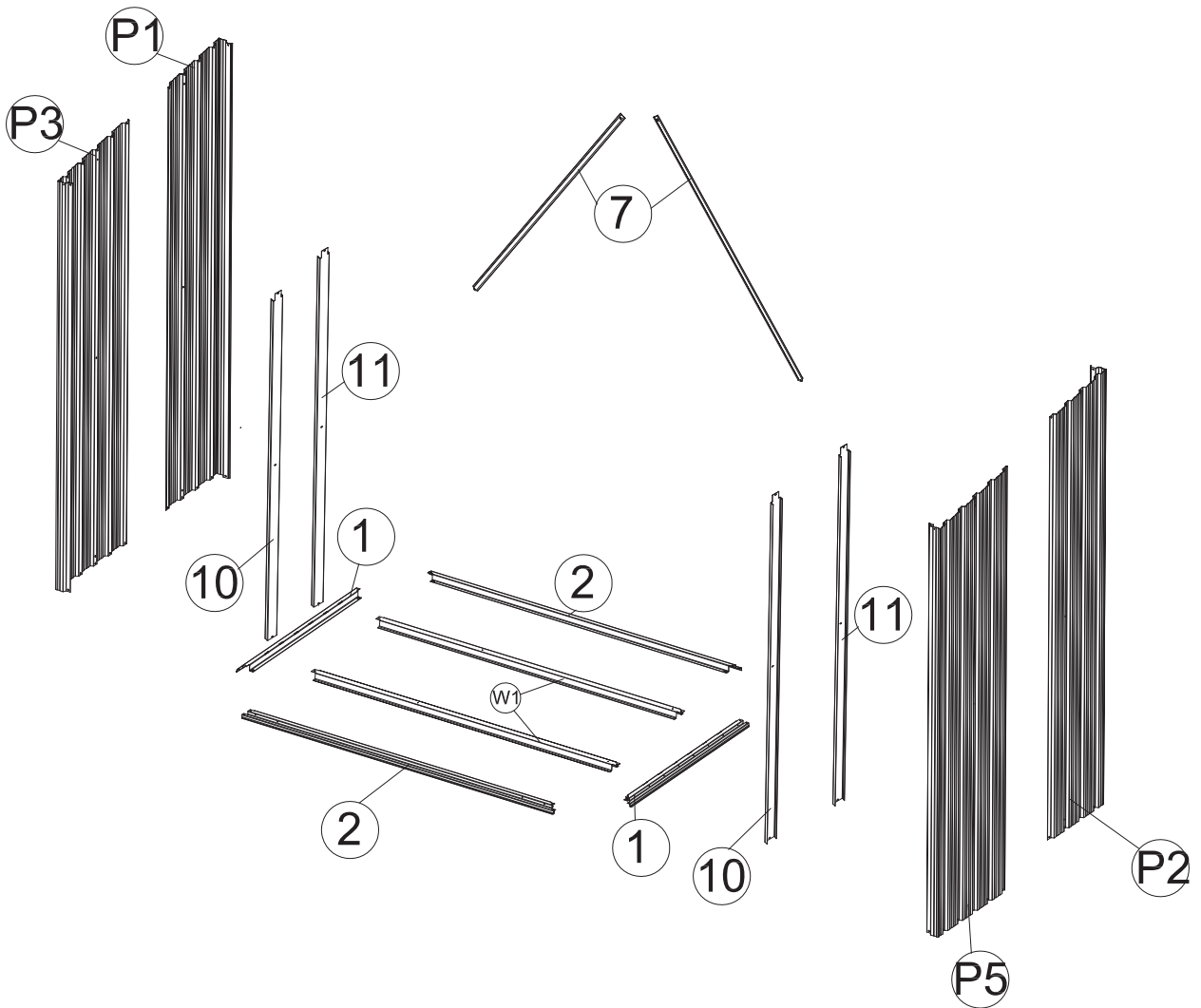
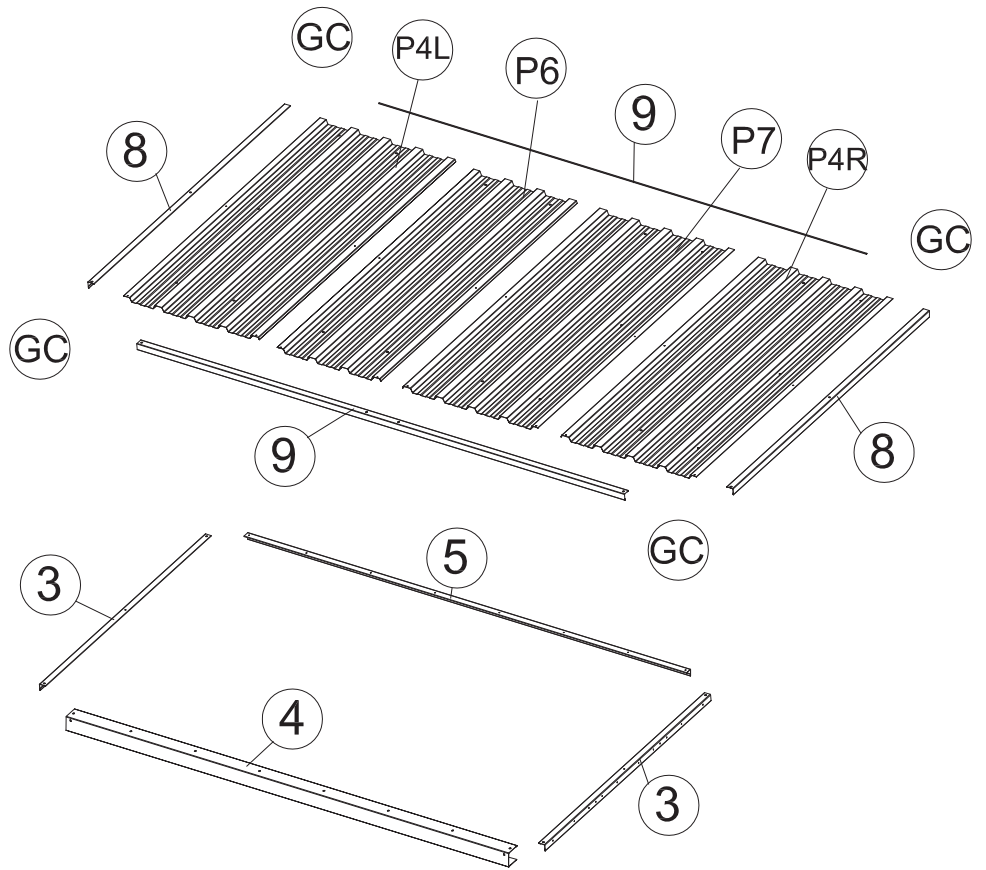
Osade nimekiri

Osa	Nr	Kogus
	1	2
	2	2
	3	2
	4	1
	5	1
	7	2
	8	2
	9	2
	10	2
	11	2

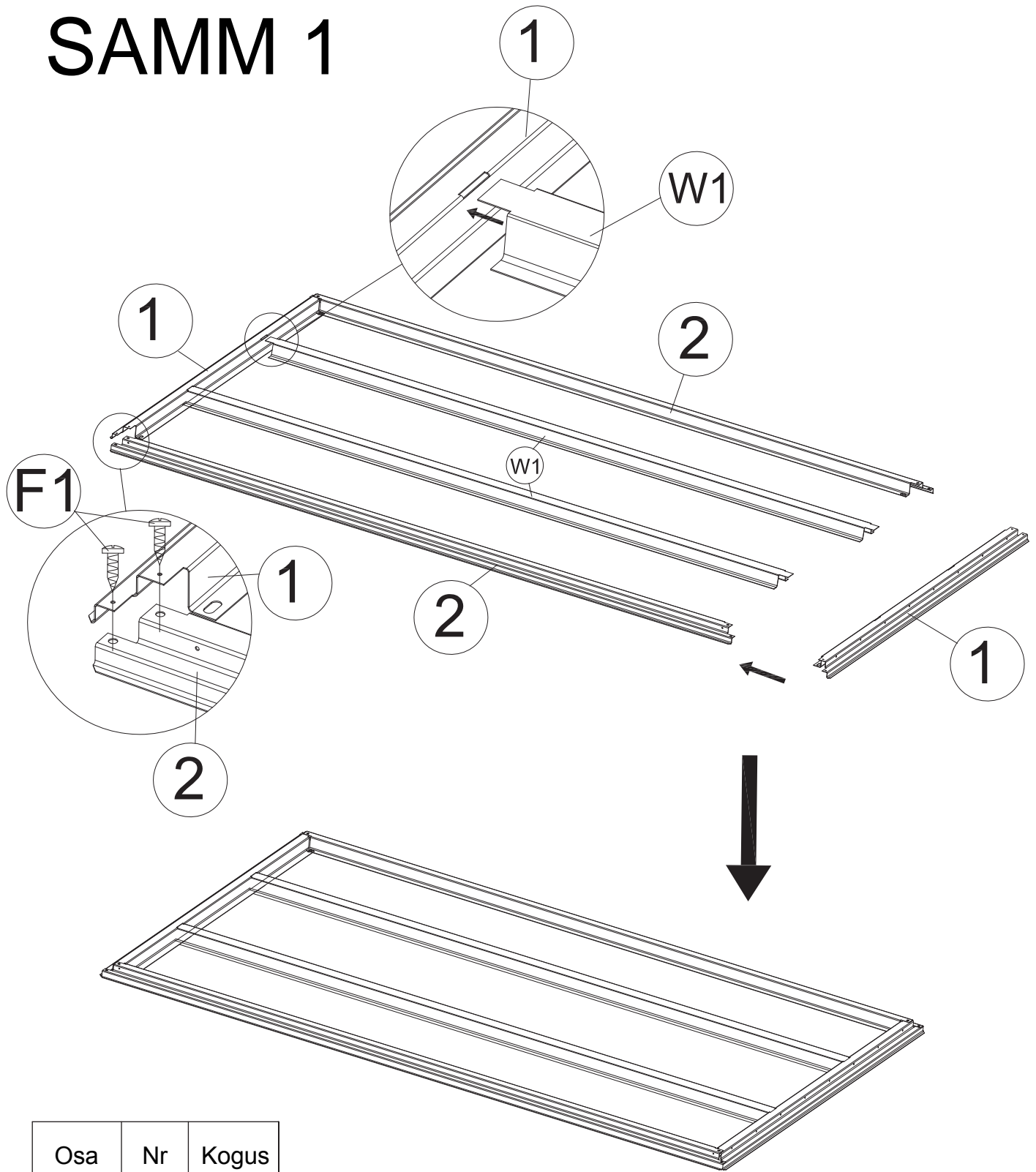
Osa	Nr	Kogus
	P1	1
	P2	1
	P3	1
	P4L	1
	P4R	1
	P5	1
	P6	1
	P7	1
	GC	4

Osa	Nr	Kogus
	W1	2
	F1	96
	F2	10

WS-A1

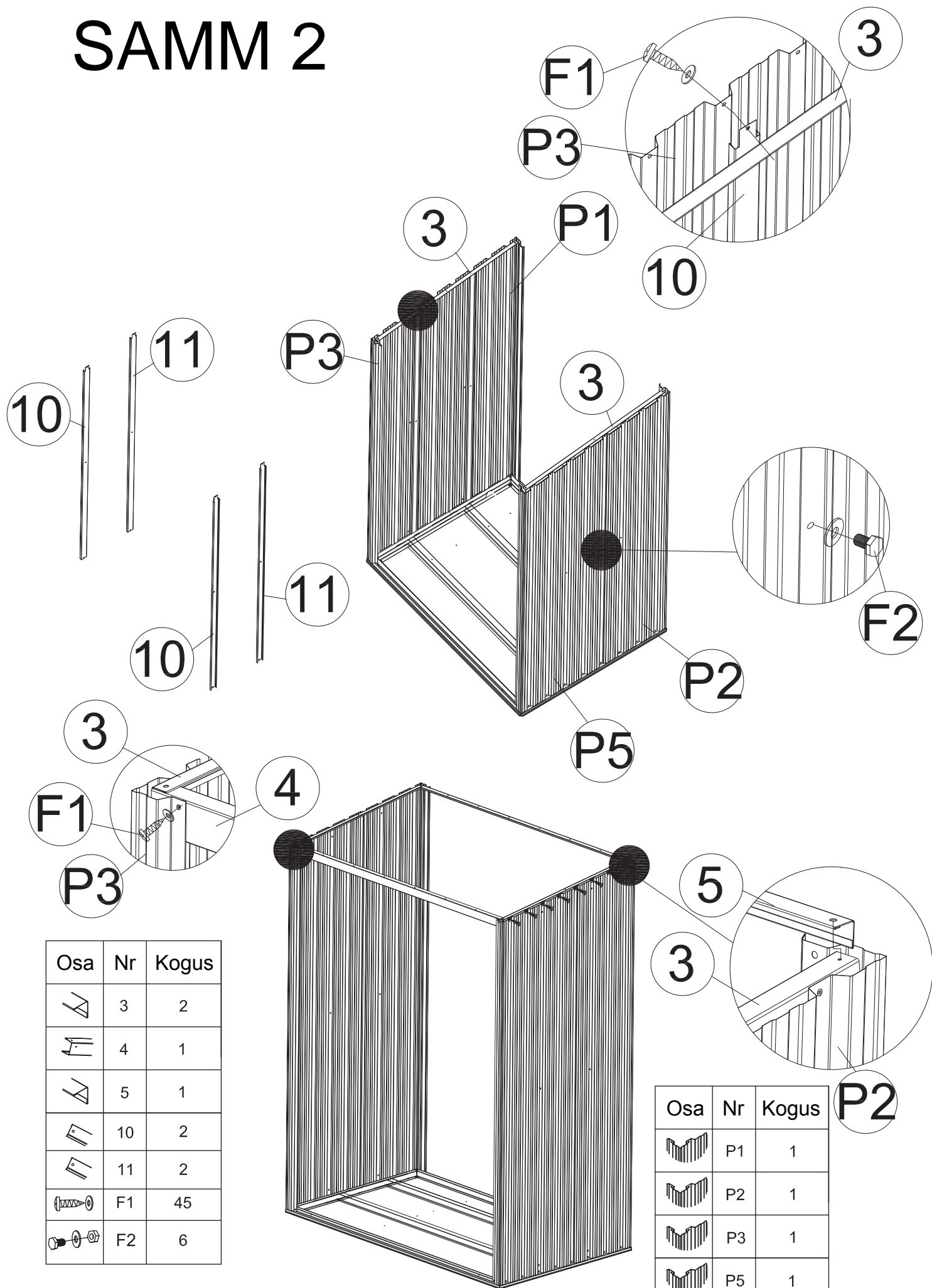


SAMM 1



Osa	Nr	Kogus
	1	2
	2	2
	W1	2
	F1	8

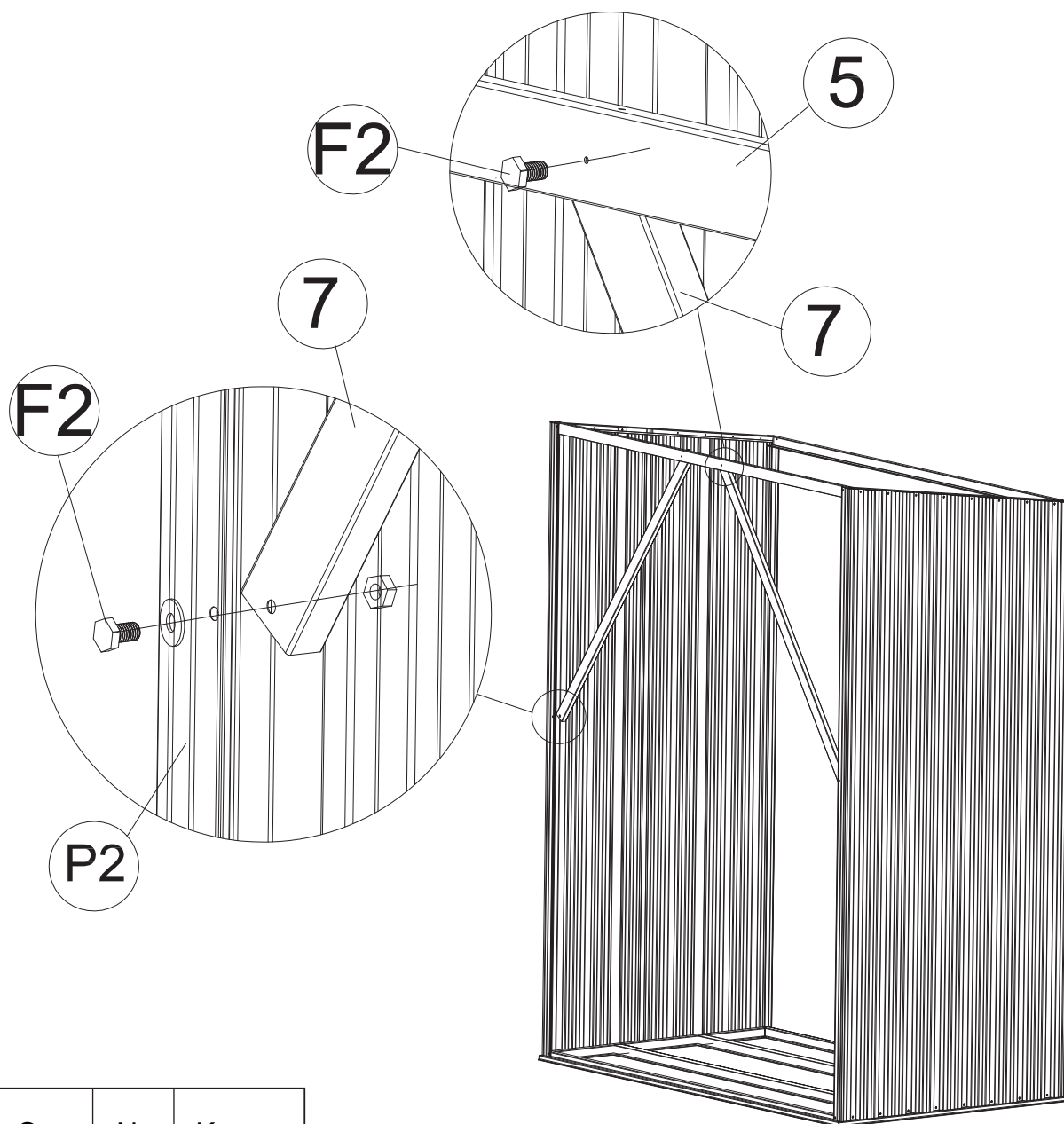
SAMM 2



Osa	Nr	Kogus
	3	2
	4	1
	5	1
	10	2
	11	2
	F1	45
	F2	6

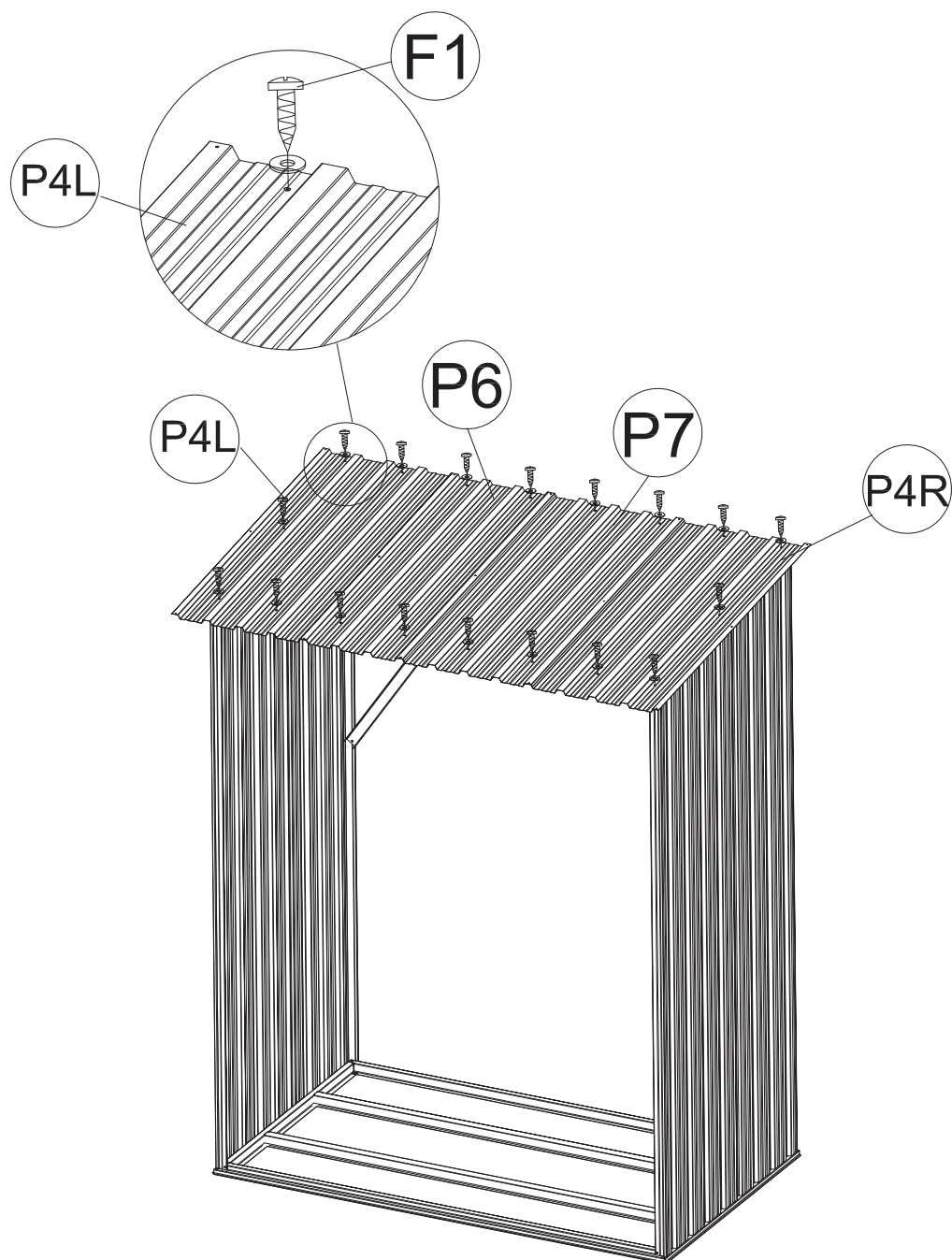
Osa	Nr	Kogus
	P1	1
	P2	1
	P3	1
	P5	1






SAMM 3



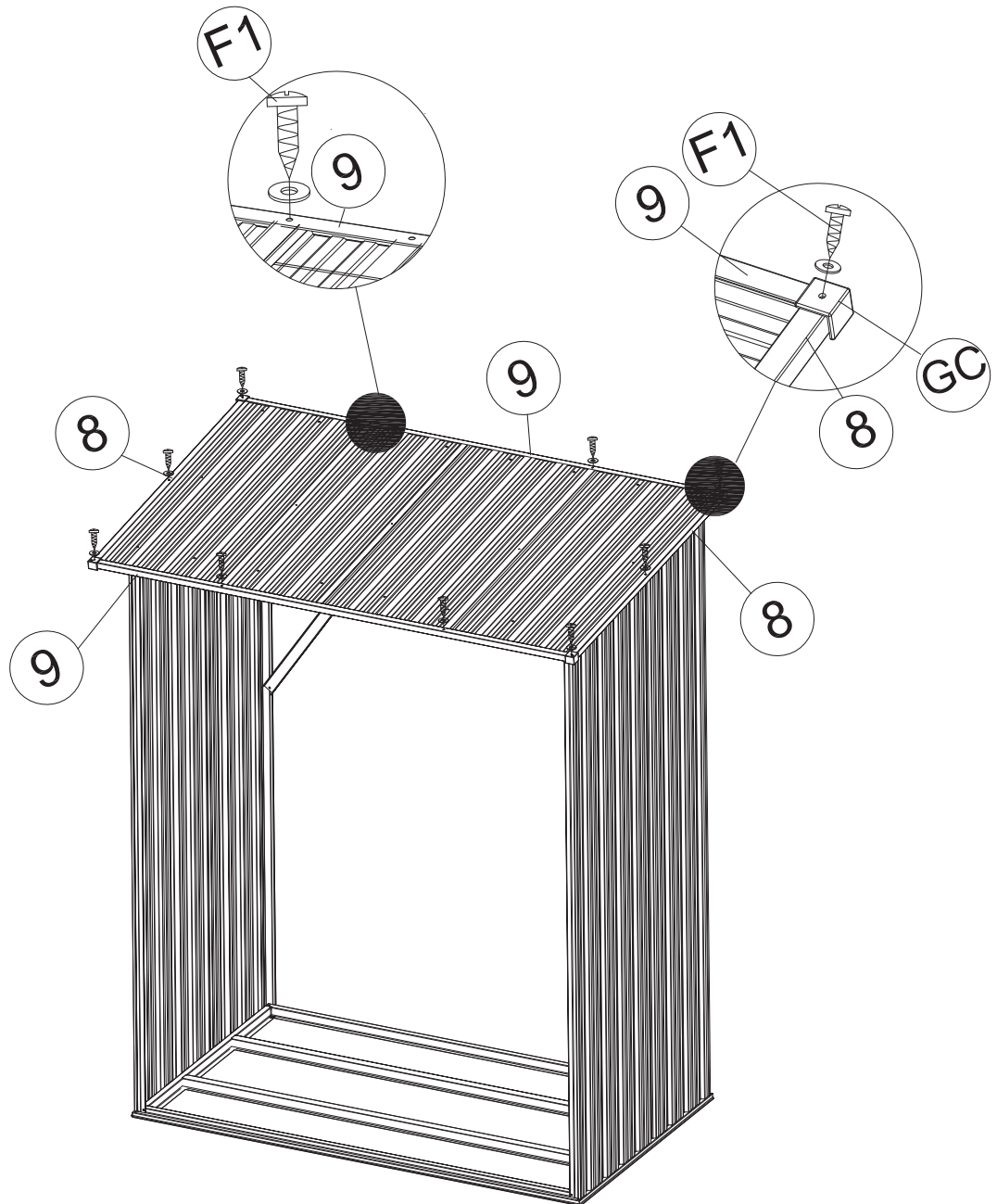
Osa	Nr	Kogus
	7	2
	F1	2
	F2	4

SAMM 4



Osa	Nr	Kogus
	P4L	1
	P4R	1
	P6	1
	P7	1
	F1	31

SAMM 5



Osa	Nr	Kogus
	8	2
	9	2
	GC	4
	F1	10