

**respekta®**

Mod. Nej.:

**SV**

*Instruktioner för användning och installation*

## **Extraktionshuv**



**CH 4138IXC**  
**60 cm**

fi1  
90  
80  
5a  
tN  
E  
G

ACV-T62C (60 cm)

**Kära kund,**

Tack för ditt förtroende och för att du har köpt en inbyggnadsapparat från vårt sortiment.

Den apparat du har köpt är utformad för att uppfylla hushållets krav.

Vi ber dig att noggrant följa denna bruksanvisning, som beskriver de möjliga användningsområdena och hur enheten fungerar.

Denna bruksanvisning är anpassad till olika typer av enheter, så du hittar även beskrivningar av funktioner som din enhet kanske inte innehåller.

Tillverkaren tar inget som helst ansvar för skador på personer eller egendom till följd av felaktig eller olämplig installation av enheten.

Tillverkaren förbehåller sig rätten att göra nödvändiga modelländringar av de enhetstyper som tjänar användarens och enhetens användarvänlighet och skydd och som motsvarar en aktuell teknisk standard.

Om du har några klagomål trots vår noggranna kvalitetskontroll kan du kontakta vår kundtjänst. De hjälper dig gärna.

respekta®



D

## FÖRSÄKRAN OM ÖVERENSSTÄMMELSE

Tillverkaren av den eller de produkter som beskrivs här, och som denna försäkran avser, förklarar härmed på eget ansvar att dessa produkter uppfyller de relevanta, grundläggande säkerhets-, hälso- och skyddskraven i de EG-direktiv som finns i detta avseende och att motsvarande provningsprotokoll, särskilt den **CE-försäkran om överensstämmelse som** vederbörligen utfärdats av tillverkaren eller dennes representant, finns tillgängliga för kontroll av de behöriga myndigheterna och kan begäras via säljaren av utrustningen.


Tillverkaren intygar också att de delar av apparaten som beskrivs i denna bruksanvisning och som kan komma i kontakt med färska livsmedel inte innehåller några giftiga ämnen.

GB

## FÖRSÄKRAN OM ÖVERENSSTÄMMELSE

Tillverkaren av den/de produkt/er som beskrivs här och som denna beskrivning avser, förklarar på eget ansvar att produkten/erna uppfyller de relevanta grundläggande säkerhets-, hälso- och skyddskraven i de relevanta EU-riktlinjerna och att motsvarande testrapporter finns tillgängliga för granskning av de relevanta myndigheterna och kan begäras från säljaren av apparaten, särskilt när det gäller CE-försäkran om överensstämmelse som utfärdats av tillverkaren eller med tillverkarens godkännande.

Dessutom förklarar tillverkaren att de delar av apparaten som beskrivs i denna bruksanvisning och som kommer i kontakt med färska livsmedel inte innehåller några giftiga ämnen.

Kapitel		Seite
1.	Hinweis-Symbol-Erklärung -----	1-2
	 Vorsicht, Gefahren -----	2
2.	Bestimmungsgemäße Verwendung -----	2
3.	Hinweise zum Umweltschutz -----	2
4.	Hinweise und allgemeine Ratschläge -----	3
5.	Vor Benutzung der Dunstabzugshaube -----	3
6.	Benutzung der Dunstabzugshaube / Sicherheitshinweise -----	3
7.	Reinigung und Pflege -----	4
8.	Auswechseln der Lampen -----	5
9.	Störung - was tun wenn... -----	5
10.	Kundendienst -----	6
11.	Installation -----	6
12.	Abluftleitung -----	7
13.	Garantie -----	7
14.	Gerätebedienung (Tasten-/Schalterfunktionen) -----	8
15.	Einsatz der Aktivkohlefilter -----	9
16.	Problembehandlung -----	10
17.	Montageanleitung für Wandmontage -----	11
18.	Montageanleitung für Ein-/ Unterbau -----	12

Vi rekommenderar att du läser denna bruksanvisning noggrant.

På så sätt blir du mer bekant med din nya enhet. Markera de avsnitt som är viktiga för dig. Förvara det här dokumentet så att du kan hänvisa till det när som helst och ge det vidare till eventuella efterföljande ägare.

Du har valt en bra apparat som med rätt drift och underhåll kommer att tjäna dig i många år.

**Våra apparater är inte avsedda för kommersiell användning. De är avsedda för hushållsbruk.**

**Vid kommersiell användning minskas garantin och garantin med %.50**

### 1. Förklaring av symbolerna för anteckningar



Den här symbolen på produkten eller dess förpackning visar att produkten inte får behandlas som vanligt hushållsavfall utan måste lämnas in till en samlingsplats för återvinning av elektrisk och elektronisk utrustning.

Genom att hjälpa till att göra dig av med den här produkten på rätt sätt skyddar du miljön och hälsan hos din omgivning.

Miljön och hälsan äventyras av felaktigt bortskaffande. För mer information om återvinning av den här produkten, kontakta ditt stadshus, din sophämtningstjänst eller den butik där du köpte produkten.

**Noteringssymbolerna nedan har följande innebörd:**



**Denna symbol är en säkerhetsvarning.**

Du hittar den särskilt i alla typer av arbetsmoment där det kan uppstå fara för personer.

Observera dessa säkerhetsanvisningar och agera med lämplig försiktighet. Sprid också dessa varningar till andra användare.



**Denna symbol är en varning**

Du hittar den i beskrivningen av de arbetsmoment som särskilt måste iaktas för att undvika skador på enheterna. Lämna också dessa säkerhetsanvisningar till alla användare av enheterna.



Denna symbol visar på användbara tips och uppmärksammar dig på korrekta förfaranden och beteenden. Om du följer de anvisningar som är markerade med denna symbol kan du undvika många problem.



### Försiktighet, faror

- Om spishuven drivs i frånluftsläge och eldstäder samtidigt får undertrycket i eldstadens installationsrum inte överstiga Pa4 ( $4 \times 10^{-5}$  bar).
- Håll små barn borta från apparaten. Barn får endast använda apparaten under överinseende av en vuxen.
- Apparaten får endast användas av fysiskt, sensoriskt eller mentalt nedsatta personer under överinseende av personer som ansvarar för deras säkerhet.
- Apparaten är endast avsedd för hushållsbruk och får endast användas för detta ändamål.
- Installationen måste utföras av kvalificerad personal.
- Apparaten och filtren måste rengöras regelbundet för att fungera korrekt. Se kapitlet "Rengöring och underhåll".
- Filter som innehåller fett eller olja utgör en stor brandrisk.
- Enhetens utsida får endast rengöras när den är avstängd.
- För att rengöra enheten måste den kopplas bort från elnätet.
- Det är inte tillåtet att flambära under extraktionshuvuden under några omständigheter.
- Kontakta kundtjänsten om enheten inte fungerar som den ska. Försök inte att reparera apparaten själv.
- Håll rummet väl ventilerat när du använder apparaten över ett gasolkök.
- Aggregatets avluftsslang måste ledas ut i ett separat avluftsschakt. Den får inte dras genom andra schakt eller skorstenar.
- Läs igenom bruksanvisningen/installationsanvisningen noggrant innan du installerar enheten.
- Kontrollera att de tekniska uppgifterna (V och Hz) på apparatens typskylt överensstämmer med dem som gäller för din husinstallation. Om de inte stämmer överens ska du lämna tillbaka apparaten till inköpsstället. Om du är osäker kan du fråga din elleverantör.
- Garantibevis måste uteslutande tillhandahållas genom din återförsäljares garantibevis och/eller inköpskvitto.



Tillgängliga delar på apparaten kan bli varma om köksredskap placeras under den.

## 2. Avsedd användning



Apparaten är avsedd för hushållsbruk. Tillverkaren ansvarar inte för skador som orsakas av felaktig användning eller felaktig drift.



Extraktionshuvuden drar bort obehagliga lukter och ångor och skapar en behaglig rumsluft. Fettpartiklar, ångor och fukt absorberas av fettfiltret. En korrekt dimensionerad fläktkåpa skapar ett behagligt rumsklimat utan drag och säkerställer en hållbar luftfuktighet på 40-0 %.



Innan du slår på apparaten ska du se till att ingen öppen eld brinner. Annars kan det uppstå gaser och förbränningsgaser som kan dras ut ur skorstenen eller rökröret och in i bostadsutrymmet. Det finns en fara för livet!

## 3. Anmärkningar om miljöskydd

### 3.1 Förpackning

Förpackningsmaterialet är 100 % återvinningsbart. Observera de lokala bestämmelserna för bortskaffande.



Förpackningsmaterialet (plastpåsar, polystyrenelement osv.) är en källa till fara för barn. Förvara därför förpackningsmaterialet utom räckhåll för barn.

### 3.2 Bortskaffande



Om du har köpt den här enheten som en ersättning för en gammal enhet ska du göra dig av med den gamla enheten i enlighet med de rättsliga kraven. Innan du gör dig av med apparaten måste du göra den obrukbar genom att klippa av strömkabeln. För bortskaffande måste apparaten föras till lämpliga insamlingsställen.

### 4. Tips och allmänna råd



- Före rengörings- eller underhållsarbete måste strömmen till spishuven kopplas bort genom att dra ut kontakten eller stänga av/skruva ur säkringen.
- Den luft som sugas in av flätkåpan får inte släppas ut via avgasröret från värmaren eller andra icke-elektriskt drivna apparater.
- Inga flamberade rätter fick tillagas under flätkåpan. Den öppna lågan kan förstöra motorhuven eller till och med orsaka en tårtbrand.
- När du steker mat får du aldrig lämna stekpannan obevakad eftersom fett kan börja brinna.
- Ständigt underhåll säkerställer att spishuven fungerar korrekt och ger optimal prestanda.
- Se till att rummet är tillräckligt ventilerat.
- Rengör de smutsiga ytorna regelbundet för att avlägsna inkrustningar.
- Rengör eller byt ut filtret regelbundet.
- Observera även kapitlet "Försiktighet, faror".



Avluftsslagen får inte vara tillverkad av eller innehålla brännbart material.

### 5. Innan du använder spishuven

- Kontrollera om spislocket har skadats under transporten.



Installationen, den elektriska anslutningen och anslutningarna av röskåpets rör måste utföras under följande villkor

Installationen måste utföras i enlighet med tillverkarens anvisningar och i enlighet med lokala bestämmelser av en kvalificerad specialist.

## 6. Användning av kokhuven

### 6.1 Säkerhetsanvisningar för användning



När spishuven är i drift måste fettfiltren alltid vara på plats, annars kan fettångor bildas i huven och i frånluftssystemet.

- När det gäller gasspisar ska du se till att matlagningszonerna inte används utan köksredskap.  
Vid öppna gaslågor kan delar av apparaten skadas av den stigande värmen.
- Det är inte tillåtet att flambera under flätkåpan på grund av brandrisken. Den stigande lågan kan antända det fett som finns i filtret.
- Fritering eller arbete med oljor och fetter under flätkåpan får endast utföras under ständig övervakning på grund av brandrisken.  
**Uppmärksamhet!** Risken för självdetonation ökar om oljan används flera gånger.
- Annat arbete med öppen låga är inte tillåtet. De kan skada filtret/filtren eller andra delar av enheten eller till och med orsaka brand.

### 6.2 I avluftsläge:

Den insugna luften blåses ut utomhus genom avluftsslagen.

För detta ändamål måste ditt hus ha ett avluftsschakt eller ett avluftsrör som leder ut till utsidan.



**Om flätkåpan drivs med frånluft** och om skorstensberoende eldningssystem (t.ex. koleldade kaminer) används, måste tillräckligt med frisk luft tillföras rummet där apparaten är installerad. Rådgör i alla fall med en ansvarig skorstensfejarmästare.

Om det inte finns något fast installerat avgasrör eller ingen avgasventil måste du ställa om flätkåpan till recirkulationsläge.

(se kapitel 11.3)

### 6.3 I recirkulationsläge:

Den insugna luften filtreras genom ett kolfilter (även kallat aktivt kolfilter) och cirkuleras i rummet. Kolfiltret fångar upp de lukter som uppstår vid matlagning.

Den filtrerade luften släpps ut i köket genom luftöppningar på sidan eller i toppen. Om spishuven används i recirkulationsläge är det ofarligt att samtidigt använda en eldstad som inte är utsatt för rumsluft.



Slå på apparaten några minuter innan matlagningen börjar.

Det är lämpligt att låta fläkten fortsätta att köras i ca 5-10 minuter efter matlagning, både i frånlufts- och recirkulationsläge. På så sätt avlägsnas alla återstående ångor och lukter från kakluften.

1. För att få bättre prestanda på spishuven ska du dra ut ångsamlaren (om den finns).
2. Justera fläktens hastighet beroende på hur mycket rök eller ånga som ska sugas ut.
3. Stäng inte av spishuven förrän ca. 5minuter<sup>10</sup> efter avslutad tillagning.
4. Byt ut ångsamlaren (om den finns).

### Spårningsfunktion

Om enheten är utrustad med en överkörningsfunktion kan du aktivera den med en extra knapp på kontrollpanelen.

## 7. Rengöring och skötsel



Innan du utför något installations-, underhålls- eller rengöringsarbete ska du koppla bort spishuvudet från elnätet genom att

Koppla ur apparaten från elnätet eller Slå av husinstallationens säkring eller skruva loss skruvsäkringen helt och hållet från husinstallationen.

- Spishuvudet får **inte** rengöras **med en ångrengörare**.
- **Använd inte rengöringsmedel som innehåller alkohol på apparater med matt svart yta.**

### agenter. Dessa kan orsaka missfärgning.

- Om underhålls- och rengöringsanvisningarna inte följs finns det risk för brand på grund av fettavlagringar.
- Fettfiltren på din apparat ska rengöras eller bytas ut regelbundet. Fettfyllda filter kan snabbt fatta eld och sprida obehaglig lukt.
- Fettfilter som är igensatta med smutspartiklar kan allvarligt försämra apparatens funktion.
- Rengör inte området runt kontrollerna för vått för att förhindra att vätskan kommer in i elektroniken.



### Särskilda anvisningar för apparater med hölje av rostfritt stål

Ett kommersiellt tillgängligt, icke-slipande rengöringsmedel för rostfritt stål är lämpligt för rengöring av ytorna av rostfritt stål.

För att förhindra snabb återsmutsnung rekommenderas att ytan behandlas med en produkt för rengöring av rostfritt stål. Applicera medlet sparsamt och jämnt med en mjuk trasa.



**Använd aldrig rengöringsmedel för rostfritt stål i området för driftelementen.**



När du rengör metallfettfilter ska du se till att gallret inte skadas. Frekvent rengöring eller användning av aggressiva rengöringsmedel kan orsaka färgförändringar på metallytan. Dessa har ingen inverkan på filterfunktionen och **utgör ingen grund för klagomål.**

### 7.1 Byte av fettfilter

Fettfiltren måste bytas ut då och då.

Följande regler gäller

- Byt ut **pappersfettfiltret** varje månad
- Byt **pappersfettfiltret med larm** varannan månad eller så snart ytans färg blir synlig genom galleröppningarna. Detta filter är färgat på ena sidan, och denna färg får inte vara synlig genom gallret efter insättning.
- Blötlägg **skumfettfiltret** en gång i månaden i varmt tvålatten i 1-2 timmar, skriv inte ut det, upprepa processen vid behov och byt ut filtret senast efter 5 timmar.

Byt ut tvättprocessen mot ett nytt filter.

- **Fettfilter av metall** behöver inte bytas ut när de är mättade, men måste rengöras en gång i månaden för hand eller i diskmaskin (0°). (Använd inga frätande rengöringsmedel) Låt filtret torka ordentligt och sätt försiktigt tillbaka det i motorhuv.



Undvik alkaliska diskmedel (pH-värde över 7).

#### • Kolfilter

- a) **Konventionella kolfilter (vanligtvis runda)** kan varken tvättas eller regenereras.  
De måste bytas ut var tredje månad vid normal användning eller tidigare beroende på matlagningssvanor.

- b) Rengör **tvättbara och återaktiverbara kolfilter (vanligtvis fyrkantiga)** en gång i månaden i diskmaskinen med vanligt tvättmedel i intensivt spolprogram (vid högsta temperatur).  
Tvättbara och regenererbara kolfilter absorberar kakluk i högst 3 år om de rengörs varje månad. Därefter måste filtret bytas ut mot ett nytt.



Rengör de tvättbara och regenererbara kolfiltren separat för att förhindra att matrester sätter sig i dem, vilket senare kan orsaka obehaglig lukt.

Efter rengöring återaktiverar du det tvättbara och regenererbara kolfiltret. Detta görs genom att torka det rengjorda filtret i 10 minuter vid 100 °C i ugnen.

Om ditt kolfilter kan tvättas och regenereras anges på förpackningen.

Om det inte framgår av förpackningen innehåller den

ett konventionellt kolfilter som inte kan tvättas. **i**

Närbyter ut eller rengör fettfiltret eller kolfiltret ska du rengöra alla synliga nedre delar av motorhuv med ett icke-aggressivt, fettfritt medel. För daglig rengöring av motorhuvens yttre delar, använd en mjuk trasa med sprit eller

ett inte alltför aggressivt flytande rengöringsmedel. Använd inte slipmedel.



Om du inte följer instruktionerna för rengöring av motorhuv och byte eller rengöring av filtren kan det leda till brandrisk.

## 8. Byte av lampor



När du byter ut en lampa ska du se till att den nya lampan inte har en högre effekt än den ursprungliga lampan i enheten.

### 8.1 Byte av LED-lampor

Om dokumentationen för enheten inte innehåller några instruktioner för att byta ut LED-lampor måste du av säkerhetsskäl låta kundtjänsten byta ut lampan.

Se även kapitlet "Kundtjänst".

## 9. Störung- vad man ska göra när...

### Om motorn inte fungerar:

- Är kontakten satt korrekt i uttaget?
- Är det ett strömavbrott?
- Har säkringen gått sönder?

### Om motorhuvens prestanda är otillräcklig / driftsljudet ökar:

- Är avluftskanalens storlek tillräcklig?
- Är avgaskanalen blockerad?
- Luftkanalens tvärsnitt (från motorhuv till vägglåda inkl.) ska vara 120 mm. En luftkanal med mindre tvärsnitt kan försämra motorns prestanda.
- Om vägglådan är försedd med en flygskärm kan detta bromsa luftflödet.  
Om så är fallet ska du ta bort flygskärmen.
- Om vägghöns täckplatta har fasta, mycket snedställda lameller bör du ta bort plattan för att se om detta löser problemet.
- Sätt in en täckplatta med rörliga lameller i vägglådan, eftersom detta minst hindrar luftflödet.
- Är filtret/filtren rena?
- Installerades kolfiltret/kolfiltren för mer än sex månader sedan?  
Då bör du ändra det.
- Balanseras den luft som sugts ut från köket av tillräckligt med frisk luft så att ett undertryck inte byggs upp i rummet?

### Om belysningen inte fungerar:

- Behöver lampan bytas ut?



- Har lampan monterats på rätt sätt och sitter den så långt som möjligt i sockeln?
- Är säkringen bruten eller avstängd?



Om alla ovanstående steg inte löser problemet kan det vara ett större tekniskt problem. Försök aldrig att reparera enhetens elektriska/elektroniska komponenter. Ring kundtjänsten.

## 10. Kundtjänst

Om du har några tekniska frågor om din maskin kan du kontakta din återförsäljares kundtjänst. Innan du ringer till kundtjänsten ska du anteckna apparatens modell/typsbeteckning. Typskylten med denna information finns inuti apparaten (ta bort fettfiltret).

## 11. Installation



**Innan du installerar enheten ska du se till att följande är uppfyllt:**

- Montera enheterna endast på en lämplig plats.
- Kontroll av väggens/takets bärförmåga och bärförmåga
- Kontrollera att el- och andra kablar löper på och i väggen eller taket för att förhindra att de borras in i dem.
- Kontroll av de elektriska kablarnas skick och belastningskapacitet.

Vi rekommenderar att enheten installeras av en fackman.

När du installerar utdragshuvudet ska du strikt iaktta minimiavstånden mellan spishällen och utdragshuvudet (se kapitel 11.1 "Monteringsanvisningar") och följa numreringen av arbetsstegen och de kompletterande anvisningarna. Ångorna släpps ut i luften genom en avgasslang som är ansluten till anslutningsringen.

Avgasslangen måste ha samma diameter som anslutningsringen. Om en röckontrollventil används eller tillhandahålls ska du kontrollera att den kan öppnas och stängas fritt efter att avgasslangen har installerats. Motorhuvud kan utrustas med en (övre) eller två (övre och bakre) avgasöppningar.

Spishuvudet är vanligtvis förinställt för användning av den övre avgasöppningen, för användning som **avgashuv**.

fi180306

De oanvända rökskåpsöppningarna är försedda med ett plastlock. Plastskyddet kan enkelt tas bort genom att vrida det moturs och monteras på en annan öppning i ett rökskåp som inte behövs.

### 11.1 Information om installation

Minsta avstånd från huvens nedre kant till glaskeramik- och gjutjärnskivor **cm65** till gashäll

75cm



till kol-, olje- eller vedeldning

80cm.

**Anslut inte apparaten till**

**elnätet förrän den är**

**korrekt installerad.**

### 11.2 Användning av fläktkåpan som avluftskåpa (med luftutsläpp till utsidan).

Om spishuvud är utrustad med ett kolfilter från fabriken måste du ta bort det.

Den är endast användbar för användning av dina extraktionshuvuden i recirkulationsläge.

### 11.3 Omvandling av extraktorns motorhuv till en cirkulationsmotorhuv.

Om du vill använda apparaten som en återcirkulationshuv, om den är utrustad så, måste du montera det aktiva kolfiltret eller de aktiva kolfiltern på luftmotorn innan du använder huvud.

För vissa modeller ingår filtret/filtren med aktivt kol i leveransen.

I annat fall måste du skaffa filtret/filtren med aktivt kol från leverantören/återförsäljaren av din spishuv.

Du måste också ställa in extraktorns motorhuv i "filterläge" inuti motorhuvud med hjälp av den anordning som finns för detta ändamål (spak eller kulhandtag).

### 11.4. Elektrisk anslutning



Innan du ansluter fläktkåpan ska du kontrollera att den spänning (V) som anges på typskylten motsvarar nätspänningen i ditt hem.



Installera aldrig apparaten om informationen på typskylten inte motsvarar nätspänningen. Typskylten sitter på insidan av fläktkåpan, bakom fettfiltret.

Om spishuvud är utrustad med en standardkontakt, anslut den till ett lättåtkomligt standarduttag.

### 11.5 Montering av kolfiltret

För att montera kolfilter, ta bort fettfiltret/erna, montera kolfiltret/erna och byt ut fettfiltret/erna. (Se kapitlet "Insättning av kolfilter")

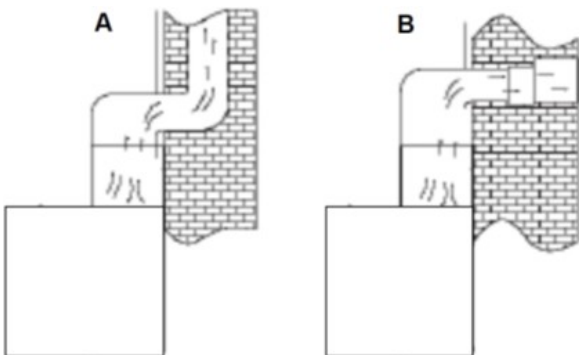
**11.6 Montering av spishuven** Se kapitel "Monteringsanvisningar", eller vid behov de separat bifogade monteringsanvisningarna.

### 12. Frånluftskanal

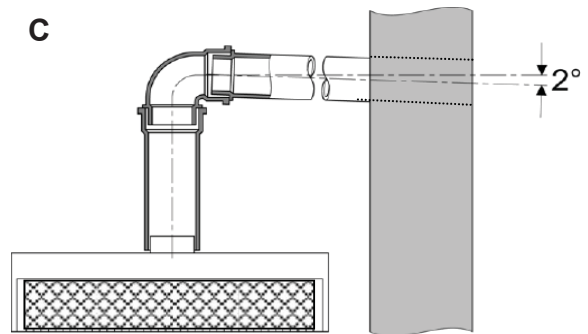
(Avluftsslagen ingår inte i leveransen)

**Fig. A** Avluft via en lufttrumma

**Fig. B** Avluft till utsidan



- Avgaskanalen ska vara så kort och rak som möjligt.
- Avluftsledningens diameter bör inte vara mindre än 120 mm, eftersom man annars kan förvänta sig ett högre buller eller minskad utsugningskapacitet.
- Använd eller forma endast kurvor med stora radier. Små radier minskar luftprestandan hos fläktkåpan.
- Använd endast släta rör eller flexibla avgasslangar av obrännbart material som avluftsledningar.
- Om frånluftskanalen förläggs horisontellt måste en minsta lutning på 1 cm per meter eller en lutningsvinkel på 2° iakttas. (**Figur C**) Annars kan kondensvatten rinna in i motorn i fläktkåpan.



- Om frånluften matas in i en frånluftskanal måste inloppskranens ände vara riktad i flödesriktningen.
- Om frånluftskanalen leds genom svala rum, vindar etc. kan det uppstå en kraftig temperaturgradient i de enskilda kanalområdena. Därför måste man räkna med kondensering eller kondensvatten. Detta gör det nödvändigt att isolera frånluftskanalen.
- Under vissa omständigheter måste en kondensvattenspärr installeras utöver tillräcklig isolering. (finns i ledande byggvaruhus).

### 13. Garanti

Observera de allmänna garantivillkoren och garantitiden i det bifogade garantikortet eller det garantikort som du fick av återförsäljaren vid köpet. Om det inte finns något garantikort i dokumentationen till enheten, kontakta din återförsäljare.

**Ingen garanti ges för belysningsarmaturer.**



Tillverkaren är inte ansvarig för skador som orsakas av att ovannämnda anvisningar och föreskrifter inte följs.

Tillverkaren arbetar ständigt med att vidareutveckla sina produkter. Därför ber vi om förståelse för att förändringar i form, utrustning och teknik är förbehållna.

## 14. Enhetens funktion

### Knapp-/brytarfunktioner

# respekta®

Modell:

CH 4138IXC

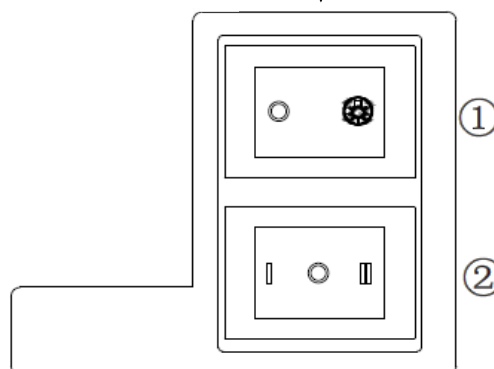


#### Belysning av spishällen:

Vrid omkopplaren ① till Vrid omkopplaren ① till "0".



för att slå på  
för att stänga av



#### Driftsättning:

1. Anslut enheten till elnätet.
2. Dra ut frontpanelen så långt som möjligt. Motorn är klar för drift.

#### Du kan använda spishuven med olika effektnivåer.2

Vrid omkopplaren ② till "I". Motorn arbetar på en **låg effektnivå**. Vrid omkopplaren ② till "II". Motorn arbetar på **högsta effektnivå**.

**För att stänga av** apparaten trycker du in frontpanelen. (Du kan också ställa omkopplaren ② till "0" för att stänga av motorn.

## 15. Användning av filter med aktivt kol

### Filtret med aktivt kol ingår inte i leveransen.

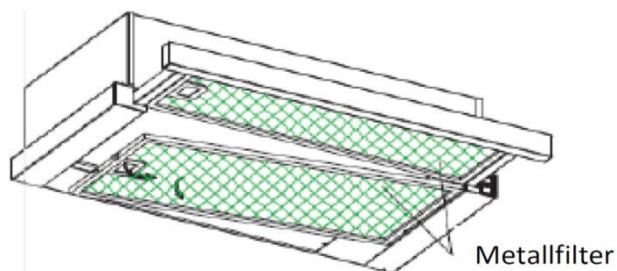
Den används för att förhindra lukt i recirkulationsläge och kan köpas från din hattförsäljare.

Spiskåpa hoodCH

CH4138IXC

Matchande aktivt kolfilter modell:

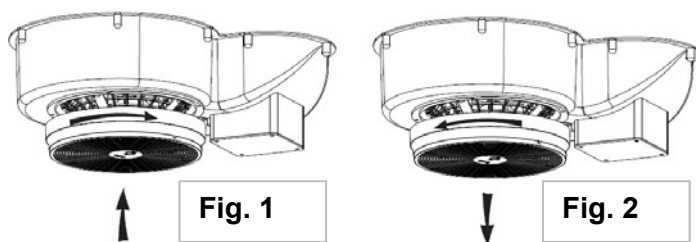
MIZ 0023



### Montering av aktivt kolfilter:

1. Dra ut frontpanelen så långt som möjligt.
2. Ta bort båda metallfiltren enligt illustrationen.
3. Montera kolfiltret genom att vrida det åt höger. (Fig.1)

Se till att filtret är ordentligt fixerat. Annars kan den lossna och orsaka problem.



**Om ett aktivt kolfilter monteras minskar fläktens prestanda. Efter att ha monterat kolfiltret byter du ut metallfiltren.**

Genom att vrida det monterade kolfiltret åt vänster kan det tas bort, t.ex. för byte. (Fig2 )

**Kolfiltret bör bytas ut mot ett nytt varannan till var tredje månad eller tidigare, beroende på dina matlagingsvanor.**

Det använda aktivt kolfiltret kan helt enkelt slängas med det vanliga restavfallet.

## 16. Felsökning

<b>Fel</b>	<b>möjlig orsak</b>	<b>Lösning</b>
Belysningen är tänd, men motorn går inte igång	Luftluckan är blockerad	Avlägsna blockering
	Kondensator defekt	Byt ut kondensatorn
	Motorfäste defekt, fastnat	Byt ut motorn
	Motorn luktar misstänkt	Byt ut motorn
	<i>Förutom ovanstående orsaker kan följande vara möjliga:</i>	
Belysningen fungerar inte, motorn går inte igång	Lamporna är defekta	Byta ut lampor
	Ingen ström, enhetens kabel är inte korrekt ansluten	Kontrollera säkringen, anslut kabeln korrekt
Spår av olja	Envägsventil som läcker	Tätning av envägsventil
	Läckage i den övre delen av basaxeln och teleskopaxeln.	Täta den övre passagen med ett lämpligt medel.
Enheten vibrerar	Motorn är inte ordentligt monterad	Montera motorn korrekt
	Motorhuvan är inte ordentligt fastsatt	Fäst motorhuvan väl
Otillräcklig luftutsugning	Avståndet mellan motorhuvan och spishällen är för stort	Hänga nedre motorhuvan
	För mycket drag genom öppna fönster eller dörrar	Stäng dörrar och fönster
Enheten är instabil	Monteringsfästet är inte ordentligt monterat	Dra åt skruvarna i monteringsfästet.
	Skruvarna är inte åtdragna	Dra åt fästskruvarna

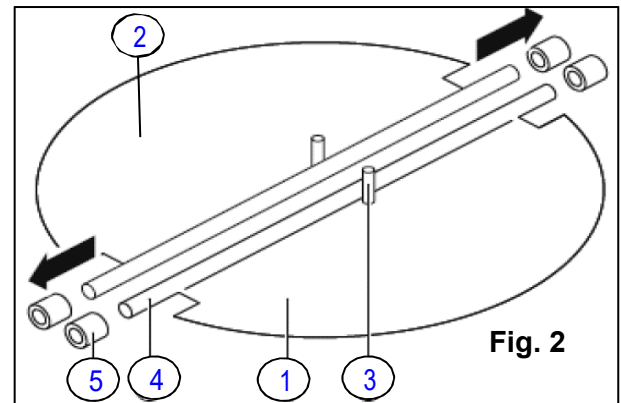
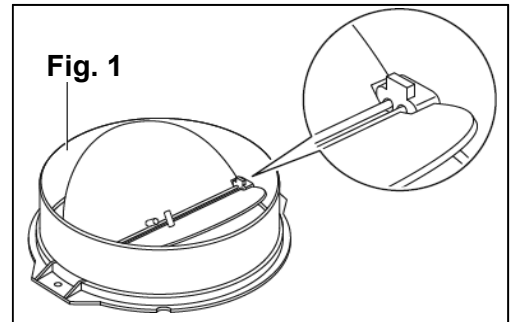
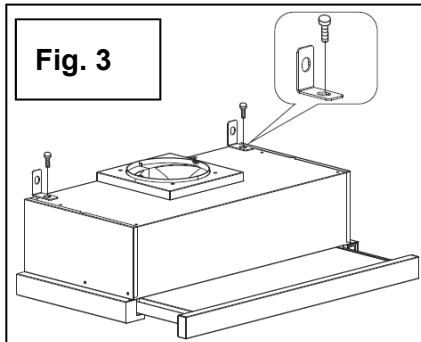
## 17. MONTERINGSANVISNINGAR (förväggmontering)

Håll säkerhetsavståndet mellan hällen och motorhuv. (kapitel 11.1)

## 1. Montering av ventilklaffarna:

Om inte ventilklaffarna redan är monterade på fabriken:

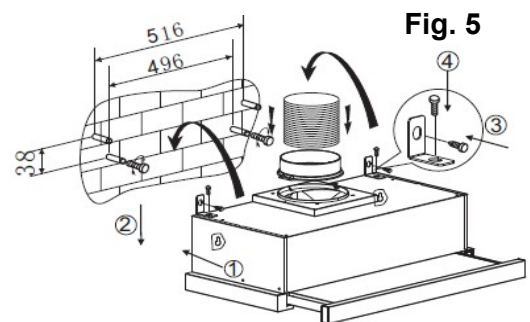
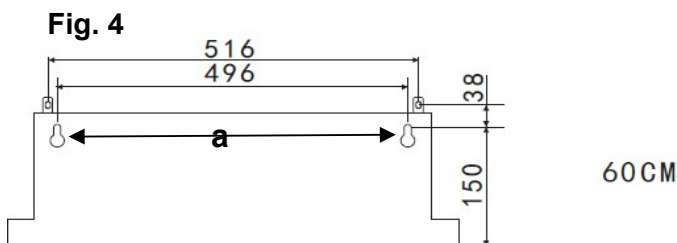
- Sätt först in halva sektionen 1 i spiken (fig. 1).
- Stiften 3 (fig. 2) måste vara riktade uppåt.
- Sätt in axlarna 4 (fig.2) i hålen på 5 munstycket (fig.1);
- Upprepa alla procedurer för montering av halva sektion 2 (fig. 2).



2. Sätt fast vinkeljärnen 2 på toppen av kapellhöljet. (Fig. 3)

3. Borra två hål i massivt murverk på den avsedda platsen med hjälp av den medföljande bormmallen. (Fig. 4)

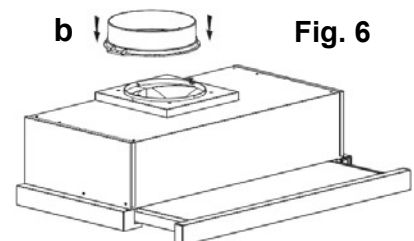
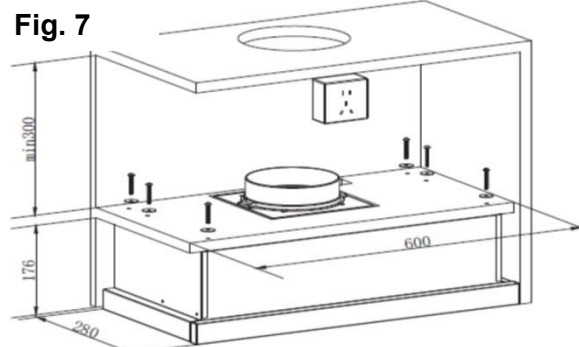
4. Fäst enheten på väggen med vinkeljärn, med hjälp av 2 skruvar (4 mm x 30 mm) och pluggar. (fig. 5) och fäst dess baksida med två skruvar genom hålen (a) i motorhuvens baksida (fig. 4).



5. Placera anslutningsstycket (b) (med V-klaffen monterad) ovanpå kapellhuset. (Fig.6)

Enheten kan också fästas under ett inbyggt skåp med 6 skruvar. (Fig. 7)

Se kapitel 18.



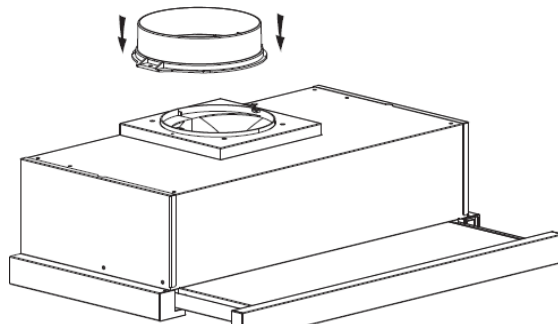
För installation av det aktiva kolfiltret, se kapitel **Användning av 15. det aktiva kolfiltret.**

Beroende på den rumsliga situationen kan det hända att du måste göra något annorlunda när du monterar motorhuv.

## 18. MONTERINGSANVISNINGAR (för installation/underbyggnad)

Håll säkerhetsavståndet mellan hällen och motorhuv. (kapitel 11.1)

1. Sätt fast utloppsstoppet på spishuv.



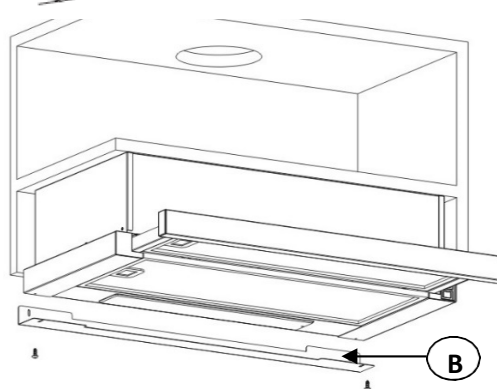
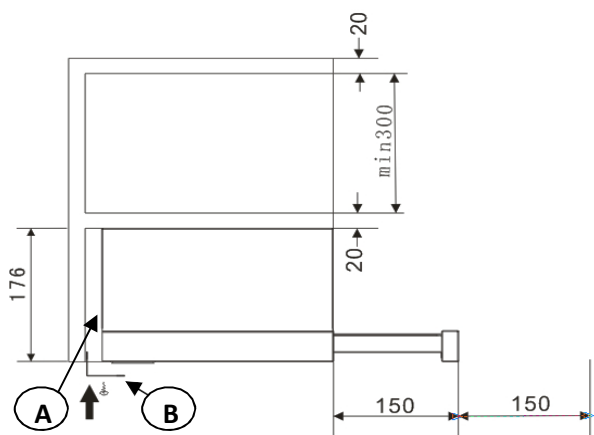
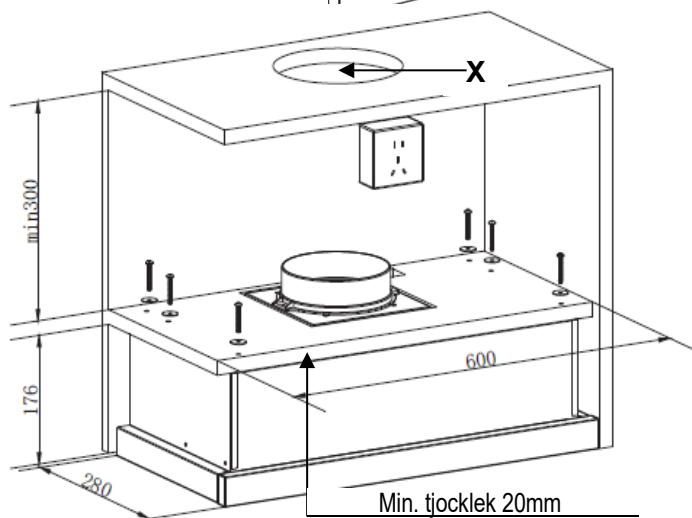
2. Borra sex hål i den nedersta skåpbrädan på den avsedda platsen - med hjälp av den medföljande bormallen.

3. Fäst spislocket på skivan i köksskåpet med 6 skruvar (4x35 mm) och brickor.

Ett ca 155 mm stort hål i skåpbrädan (X) behövs endast om aggregatet installeras utan kolfilter för frånluftsdrift.

**Tips:**

Avluftsslagen ingår inte i leveransen.



Om det finns en lucka (A) mellan väggen och spislocket kan du fästa det L-formade fästet (B) på undersidan av spislocket med två skruvar (3 x 12 mm). Installationen av det L-formade fästet är valfritt.

För montering av filter med aktivt kol kapitel 15. Observera användningen av aktivt kolfilter.

