

respekta®

Mod. Ei..:

FI

Käyttö- ja asennusohjeet

Liesituulettimen konepelti



CH 4138IXC
60 cm

ACV-T62C (60 cm)

fi1
90
80
5a
tN
E
G

Hyvä asiakas,

Kiitos luottamuksesta, jonka olet osoittanut meille, ja siitä, että olet ostanut sisäänrakennetun laitteen valikoimastamme.

Ostamasi laite on suunniteltu täyttämään kotitalouden vaatimukset.

Pyydämme sinua noudattamaan huolellisesti näitä käyttöohjeita, joissa kuvataan laitteen mahdolliset käyttökohteet ja toimintatapa.

Nämä käyttöohjeet on sovitettu erityyppisille laitteille, joten löydät myös kuvauksia toiminnoista, joita laitteessasi ei ehkä ole.

Valmistaja ei ota vastuuta mistään henkilö- tai omaisuusvahingoista, jotka johtuvat laitteen virheellisestä tai epäasianmukaisesta asennuksesta.

Valmistaja pidättää itsellään oikeuden tehdä laitetyyppeihin tarvittavia mallimuutoksia, jotka palvelevat käyttäjän ja laitteen käyttäjäystävällisyyttä ja suojausta ja jotka vastaavat voimassa olevaa teknistä standardia.

Jos sinulla on valituksia perusteellisesta laadunvalvonnastamme huolimatta, ota yhteyttä asiakaspalveluumme. He auttavat sinua mielellään.

respekta®



D

VAATIMUSTENMUKAISUUSV AKUUTUS

Tässä ilmoituksessa kuvatun tuotteen (kuvattujen tuotteiden) valmistaja vakuuttaa täten yksinomaisella vastuullaan, että kyseinen tuote (kyseiset tuotteet) täyttää (täyttävät) voimassa olevien EY-direktiivien asiaa koskevat turvallisuutta, terveyttä ja suojelua koskevat perusvaatimukset ja että vastaavat testauspöytäkirjat, erityisesti valmistajan tai tämän valtuutetun edustajan asianmukaisesti antama **CE-vaatimustenmukaisuusvakuutus**, ovat toimivaltaisten viranomaisten tarkastettavissa, ja niitä voi pyytää laitteen myyjän kautta.


Valmistaja vakuuttaa myös, että tässä käyttöohjeessa kuvatut laitteen osat, jotka voivat joutua kosketuksiin tuoreiden elintarvikkeiden kanssa, eivät sisällä myrkyllisiä aineita.

GB

VAATIMUSTENMUKAISUUSVAKUUTUS

Tässä kuvatun tuotteen tai kuvattujen tuotteiden, joihin tämä kuvaus viittaa, valmistaja vakuuttaa yksinomaisella vastuullaan, että tuote tai tuotteet täyttävät asiaankuuluvien EU:n ohjeiden olennaiset turvallisuus-, terveys- ja suojeluvaatimukset ja että vastaavat testausselostukset ovat asiaankuuluvien viranomaisten tarkasteltavissa ja pyydettävissä laitteen myyjältä, erityisesti valmistajan antaman tai valmistajan hyväksymän CE-vaatimustenmukaisuusvakuutuksen osalta.

Lisäksi valmistaja vakuuttaa, että tässä käyttöohjeessa kuvatut laitteen osat, jotka joutuvat kosketuksiin tuoreiden elintarvikkeiden kanssa, eivät sisällä myrkyllisiä aineita.

Kapitel		Seite
1.	Hinweis-Symbol-Erklärung -----	1-2
	 Vorsicht, Gefahren -----	2
2.	Bestimmungsgemäße Verwendung -----	2
3.	Hinweise zum Umweltschutz -----	2
4.	Hinweise und allgemeine Ratschläge -----	3
5.	Vor Benutzung der Dunstabzugshaube -----	3
6.	Benutzung der Dunstabzugshaube / Sicherheitshinweise -----	3
7.	Reinigung und Pflege -----	4
8.	Auswechseln der Lampen -----	5
9.	Störung - was tun wenn... -----	5
10.	Kundendienst -----	6
11.	Installation -----	6
12.	Abluftleitung -----	7
13.	Garantie -----	7
14.	Gerätebedienung (Tasten-/Schalterfunktionen) -----	8
15.	Einsatz der Aktivkohlefilter -----	9
16.	Problembehandlung -----	10
17.	Montageanleitung für Wandmontage -----	11
18.	Montageanleitung für Ein-/ Unterbau -----	12

Suosittellemme, että luet nämä käyttöohjeet huolellisesti.

Näin tulet paremmin tutuksi uuteen laitteeseesi. Merkitse sinulle tärkeät kohdat. Säilytä tämä asiakirja, jotta voit viitata siihen milloin tahansa ja antaa sen eteenpäin mahdollisille seuraaville omistajille.

Olet valinnut hyvän laitteen, joka oikealla käytöllä ja kunnossapidolla palvelee sinua monta vuotta.

Laitteitamme ei ole tarkoitettu kaupalliseen käyttöön. Ne on suunniteltu kotitalouskäyttöön.

Kaupallisessa käytössä takuuta ja takuuta alennetaan %.50

1. Huomautus symbolin selitys



Tämä symboli tuotteessa tai sen pakkauksessa osoittaa, että tätä tuotetta ei saa käsitellä tavallisen kotitalousjätteen tavoin, vaan se on toimitettava sähkö- ja elektroniikkalaitteiden kierrätykseen tarkoitettuun keräyspisteeseen.

Kun autat hävittämään tämän tuotteen oikein, suojelet ympäristöä ja ympärilläsi olevien ihmisten terveyttä.

Vääränlainen hävittäminen vaarantaa ympäristön ja terveyden. Lisätietoja tämän tuotteen kierrättämisestä saat kaupungintalolta, jätteiden keräyspalvelusta tai kaupasta, josta ostit tuotteen.

Alla olevilla huomautussymboleilla on seuraava merkitys:



Tämä symboli on turvallisuusvaroit.

Sitä käytetään erityisesti kaikissa työvaiheissa, joissa voi aiheutua vaaraa henkilöille.

Noudata näitä turvallisuusohjeita ja toimi asianmukaisella varovaisuudella. Välitä nämä varoitukset myös muille käyttäjille.



Tämä symboli on varoitus

Löydät sen niiden työvaiheiden kuvauksesta, joita on erityisesti noudatettava, jotta yksiköt eivät vaurioidu. Välitä nämä turvallisuusohjeet myös kaikille laitteiden käyttäjille.



Tämä symboli osoittaa hyödyllisiä vinkkejä ja kiinnittää huomiosi oikeisiin menettelytapoihin ja käyttäytymiseen. Tällä symbolilla merkittyjen ohjeiden noudattaminen säästää sinut monelta ongelmalta.



Varoitus, vaarat

- Jos liesituuletin toimii samanaikaisesti poistoilmatilassa ja takassa, alipaine takan asennustilassa ei saa ylittää Pa4 (4×10^{-5} bar).
- Pidä pienet lapset kaukana laitteesta. Lapset saavat käyttää laitetta vain aikuisen valvonnassa.
- Laitetta saavat käyttää ainoastaan fyysisesti, aistien tai henkisesti heikentyneet henkilöt heidän turvallisuudestaan vastaavien henkilöiden valvonnassa.
- Laite on suunniteltu ainoastaan kotitalouskäyttöön, ja sitä saa käyttää ainoastaan tähän tarkoitukseen.
- Asennuksen on oltava pätevän henkilöstön suorittama.
- Laite ja suodattimet on puhdistettava säännöllisesti, jotta ne toimisivat oikein. Katso luku "Puhdistus ja huolto".
- Rasvaa tai öljyä sisältävät suodattimet ovat suuri palovaara.
- Laitteen ulkopuoli voidaan puhdistaa vain, kun se on kytketty pois päältä.
- Laitteen sisäpuolen puhdistamista varten se on irrotettava sähköverkosta.
- Flamboiminen poistoilmahuppujen alla ei ole missään tapauksessa sallittua.
- Jos laitteessa ilmenee toimintahäiriö, ota yhteyttä asiakaspalveluun. Älä yritä korjata laitetta itse.
- Pidä huone hyvin tuuletettuna, kun käytät laitetta kaasulieden päällä.
- Yksikön poistoilmaletku on johdettava ulos erillisessä poistoilmakuilussa. Sitä ei saa johtaa muiden kuilujen tai savupiippujen läpi.
- Lue käyttöohjeet / asennusohjeet huolellisesti ennen laitteen asentamista.
- Tarkista, että laitteen tyyppikilvessä olevat tekniset tiedot (V ja Hz) vastaavat kotiasennuksen teknisiä tietoja. Jos ne eivät vastaa toisiaan, palauta laite ostopaikkaan. Jos olet epävarma, kysy sähkötoimittajaltasi.
- Takuu on todistettava ainoastaan jälleenmyyjän takuutodistuksella ja/tai ostokuitilla.



Laitteen saatavilla olevat osat voivat kuumentua, jos sen alle asetetaan keittoastioita.

2. Käyttötarkoitus



Laite on tarkoitettu kotitalouskäyttöön. Valmistaja ei ole vastuussa vahingoista, jotka aiheutuvat vääränlaisesta käytöstä tai virheellisestä käytöstä.



Poistoilmahormit poistavat epämiellyttävät hajut ja höyryt ja luovat miellyttävän huoneilman. Rasvasuodatin imee rasvahiukkaset, höyryt ja myös kosteuden. Oikein mitoitettu liesituuletin luo miellyttävän huoneilmaston ilman vetoa ja takaa kestävän 40 - 0 %:n ilmankosteuden.



Varmista ennen laitteen kytkemistä päälle, että avotulta ei pala. Muuten kotiisi voi kehittyä massiivista savua.

Myrkyllisiä palamiskaasuja voi päästä savupiipusta tai savuhormista asuintiloihin. Henki on vaarassa!

3. Ympäristönsuojelua koskevat huomautukset

3.1 Pakkaus

Pakkausmateriaali on 100-prosenttisesti kierrätettävissä. Noudata hävittämistä koskevia paikallisia määräyksiä.



Pakkausmateriaali (muovipussit, polystyreeniosat jne.) on vaaralähde lapsille. Pidä siksi pakkausmateriaali poissa lasten ulottuvilta.

3.2 Hävittäminen



Jos olet ostanut tämän laitteen vanhan laitteen tilalle, hävitä vanha laite lakisääteisten vaatimusten mukaisesti. Ennen laitteen hävittämistä se on tehtävä käyttökelvottomaksi katkaisemalla virtajohto. Hävittämistä varten laite on vietävä asianmukaisiin keräyspisteisiin.

4. Vihjeitä ja yleisiä neuvoja



- Ennen puhdistus- tai huoltotöitä liesituulettimen virransyöttö on katkaistava irrottamalla pistoke tai sammuttamalla / irrottamalla sulake.
- Ilmanpoistoluukun imemää ilmaa ei saa poistaa lämmittimen tai muiden ei-sähkökäyttöisten laitteiden poistoputken kautta.
- Mitään flamboituja ruokia ei saanut valmistaa liesituulettimen konepellin alla. Avoin liekki voi tuhota konepellin tai jopa aiheuttaa kakkupalon.
- Kun paistat ruokaa, älä koskaan jätä pannua ilman valvontaa, sillä rasva voi syttyä tuleen.
- Jatkuva huolto varmistaa liesituulettimen moitteettoman toiminnan ja optimaalisen suorituskyvyn.
- Varmista, että huoneessa on riittävä ilmanvaihto.
- Puhdista likaiset pinnat säännöllisesti, jotta kiinnittymät saadaan poistettua.
- Puhdista tai vaihda suodatin säännöllisesti.
- Huomaa myös luku "Varoitus, vaarat".



Poistoilmaletku ei saa olla valmistettu syttyvästä materiaalista tai sisältää syttyvää materiaalia.

5. Ennen liesituulettimen käyttöä

- Tarkista, onko keittimen konepelti vaurioitunut kuljetuksen aikana.



Asennus, sähköliitännät ja huurteenpoistokaapin putkien liitännät on suoritettava seuraavissa olosuhteissa

Pätevän asiantuntijan on suoritettava asennus valmistajan ohjeiden ja paikallisten määräysten mukaisesti.

6. Liesituulettimen käyttö



6.1 Käyttöturvallisuusohjeet Kun liesituulettin on käytössä, rasvasuodattimien on aina oltava paikoillaan, sillä muutoin rasvahöyryä voi kertyä liesituulettimeen ja poistoilmajärjestelmään.

- Varmista kaasukeittimillä, että keittoalueita ei käytetä ilman keittoastioita. Jos kyseessä on avoin kaasuliekki, nouseva kuumuus voi vahingoittaa laitteen osia.
- Flamboiminen liesituulettimen konepellin alla ei ole sallittua tulipalovaaran vuoksi. Nouseva liekki voi sytyttää suodattimeen kerrostuneen rasvan.
- Paistaminen tai öljyjen ja rasvojen käsittely liesituulettimen konepellin alla on sallittua vain jatkuvassa valvonnassa tulipalon vaaran vuoksi.
Huomio! Itseräjähtämisen riski kasvaa, jos öljyä käytetään useita kertoja.
- Muu työskentely avotulella ei ole sallittua. Ne voivat vahingoittaa suodattimia tai muita laitteen osia tai jopa aiheuttaa tulipalon.

6.2 Poistoilmatilassa:

Imetty ilma puhalletaan ulos poistoilmaletkun kautta.

Tätä varten talossasi on oltava poistoilmakuilu tai ulos johtava poistoilmaputki.

STOP Jos liesituuletinta käytetään poistoilmalla ja jos käytetään savupiipusta riippuvaisia polttojärjestelmiä (esim. hiiliuunit), on huoneeseen, johon laite on asennettu, johdettava riittävästi raitista ilmaa. Kysy joka tapauksessa neuvoa asiasta vastaavalta savupiipun nuohoojalta. Jos riittävästi asennettua poistoputkea tai poistoilmaventtiiliä ei ole, liesituulettimen konepelti on muutettava kiertoilmatilaan.
(ks. luku 11.3)

6.3 Kierrätystilassa:

Imetty ilma suodatetaan hiilisuodattimen (jota kutsutaan myös aktiivihiihisuodattimeksi) läpi ja kierrätetään huoneessa. Hiilisuodatin sitoo ruoanlaiton aikana syntyvät hajut.

Suodatettu ilma johdetaan takaisin keittiöön sivussa tai yläosassa olevien ilma-aukkojen kautta. Jos liesikupua käytetään kiertoilmatilassa, takan samanaikainen käyttö, joka ei ole alttiina huoneilmalle, on vaaratonta.



Kytke laite päälle muutama minuutti ennen kypsennyksen aloittamista.

Sekä poisto- että kiertoilmakäytössä on suositeltavaa antaa puhaltimen käydä vielä noin 5-10 minuuttia ruoanvalmistuksen jälkeen. Tämä poistaa kaikki jäljellä olevat höyryt ja hajut kakun ilmasta.

1. Jos haluat parantaa keittimen konepellin suorituskykyä, vedä höyryrakeräin ulos (jos sellainen on).
2. Säädä puhaltimen nopeus savun tai höyryn poistettavan määrän mukaan.
3. Kytke liesituuletin pois päältä vasta noin 5minuutin10 kuluttua kypsennyksen päättymisestä.
4. Vaihda höyryrakeräin (jos sellainen on).

Seurantatoiminto

Jos laitteesi on varustettu yliajotoiminnolla, voit aktivoida sen ohjauspaneelissa olevalla lisäpainikkeella.

7. Puhdistus ja hoito



Ennen asennus-, huolto- tai puhdistustöiden suorittamista irrota lieden konepelti sähköverkosta seuraavalla tavalla.

Irrota laite sähköverkosta tai

Kytke talon asennuksen sulake pois päältä tai irrota ruuvityyppinen sulake kokonaan talon asennuksesta.

- Liesituulettimen konepeltiä **ei** saa puhdistaa **höyrypuhdistimella**.
- **Älä käytä alkoholia sisältäviä puhdistusaineita mattamustiin laitteisiin.**

agentit. Nämä voivat aiheuttaa värimuutoksia.

- Jos huolto- ja puhdistusohjeita ei noudateta, on olemassa tulipalon vaara rasvakertymien vuoksi.
- Laitteen rasvasuodattimet on puhdistettava tai vaihdettava säännöllisesti. Rasvan täyttämät suodattimet voivat syttyä nopeasti tuleen ja levittää myös epämiellyttäviä hajuja.
- Likahiukkasista tukkeutuneet rasvasuodattimet voivat heikentää laitteen toimintaa vakavasti.
- Älä puhdistaa säätimien ympärillä olevaa aluetta liian märäksi, jotta elektroniikkaan ei pääse kosteutta.



Erityisohjeita ruostumattomasta teräksestä valmistetuille laitteille

Ruostumattoman teräksen pintojen puhdistukseen soveltuu kaupallisesti saatavilla oleva, hankaamaton ruostumattoman teräksen puhdistusaine.

Nopean uudelleen likaantumisen estämiseksi on suositeltavaa käsitellä pinta ruostumattoman teräksen hoitoaineella. Levitä ainetta säästeliäästi ja tasaisesti pehmeällä liinalla.



Älä koskaan käytä ruostumattoman teräksen puhdistusaineita käyttöelementtien alueella.



Kun puhdistat metallisia rasvasuodattimia, varo vahingoittamasta ritilää. Tiheä puhdistus tai aggressiivisten puhdistusaineiden käyttö voi aiheuttaa värimuutoksia metallipinnalla. Näillä ei ole vaikutusta suodattimen toimintaan, **eikä niistä ole syytä valittaa.**

7.1 Rasvasuodattimien vaihtaminen

Rasvasuodattimet on vaihdettava aika ajoin. Sovelletaan seuraavia sääntöjä

- Vaihda **paperinen rasvasuodatin** kuukausittain
- Vaihda **paperinen rasvasuodatin hälytyksellä** kahden kuukauden välein tai heti, kun pinnan väri tulee näkyviin ritiläaukkojen läpi. Tämä suodatin on värillinen toiselta puolelta, ja tämä väri ei saa näkyä ritiläaukkojen läpi sen asettamisen jälkeen.
- Liota **vaahtorasvasuodatinta** kerran kuukaudessa lämpimässä saippuavedessä 1-2 tuntia, älä paina sitä ulos, toista prosessi tarvittaessa ja vaihda suodatin viimeistään 5 tunnin kuluttua.

Vaihda pesuprosessin jälkeen uusi suodatin.

- **Metallisia rasvasuodattimia** ei tarvitse vaihtaa, kun ne ovat kyllästyneet, mutta ne on puhdistettava kerran kuukaudessa käsin tai astianpesukoneessa (0°). (älä käytä syövyttäviä pesuaineita) Anna suodattimen kuivua huolellisesti ja aseta se varovasti takaisin koneeseen.



Vältä emäksisiä astianpesuaineita (pH-arvo yli

7).

• Hiilisuodatin

- a) **Tavanomaisia hiilisuodattimia (yleensä pyöreitä)** ei voi pestä eikä regeneroida.

Ne on vaihdettava 3 kuukauden välein normaalikäytössä tai aikaisemmin ruoanlaittotottumusten mukaan.

- b) Puhdista **pestävät ja uudelleenaktivoitavat hiilisuodattimet (yleensä neliön muotoiset)**

kerran kuukaudessa astianpesukoneessa tavallisella pesujauheella tehopuhdistusohjelmalla (korkeimmalla lämpötilalla).

Pestävät ja regeneroitavat hiilisuodattimet imevät kakun hajuja enintään 3 vuoden ajan, jos ne puhdistetaan kuukausittain. Tämän jälkeen suodatin on vaihdettava uuteen.



Puhdista pestävät ja regeneroitavat hiilisuodattimet erikseen, jotta niihin ei pääse laskeutumaan ruokajäämiä, jotka voivat myöhemmin aiheuttaa epämiellyttäviä hajuja.

Aktivoi pestävä ja regeneroitava hiilisuodatin uudelleen puhdistuksen jälkeen. Tämä tehdään kuivaamalla puhdistettua suodatinta 10 minuutin ajan 100 °C:ssa uunissa.

Pakkauksessa ilmoitetaan, voidaanko hiilisuodatin pestä ja regeneroida.

Jos pakkauksessa ei ole mitään merkintää, se sisältää tavanomaisen, pesemättömän



hiilisuodattimen. Kun vaihdat tai puhdistat rasvasuodattimen tai hiilisuodattimen, puhdista kaikki näkyvät konepellin alaosat ei-aggressiivisella, rasvattomalla aineella. Käytä konepellin ulkopuolisten osien päivittäiseen puhdistukseen pehmeää liinaa, johon on lisätty alkoholia tai ei liian aggressiivista nestemäistä puhdistusainetta.

Älä käytä hankaavia tuotteita.



Konepellin puhdistusta ja suodattimien vaihtoa tai puhdistusta koskevien ohjeiden noudattamatta jättäminen voi aiheuttaa palovaaran.

8. Valaisimien vaihtaminen



Kun vaihdat lamppua, varmista, että uuden lampun teho ei ole suurempi kuin laitteen alkuperäisen lampun teho.

8.1 LED-valaisimien vaihtaminen

Jos laitteen asiakirjoissa ei ole ohjeita LED-lampun vaihtamiseen, lamppu on turvallisuussyistä vaihdettava asiakaspalvelussa.

Katso myös luku "Asiakaspalvelu"

9. Störung- mitä tehdä, kun...

Jos moottori ei toimi:

- Onko pistoke asetettu oikein pistorasiaan?
- Onko sähkökatkos?
- Onko sulake palanut?

Jos konepellin suorituskyky on riittämätön / käyttömelu lisääntyy:

- Onko poistoilmakanavan koko riittävä?
- Onko pakokanava tukossa?
- Ilmakanavan poikkileikkauksen (konepellin ja seinäkotelon välillä) on oltava 120 mm. Poikkileikkaukseltaan pienempi ilmakanava voi heikentää moottorin suorituskykyä.
- Jos seinäkotelo on varustettu kärpäsverkolla, se voi hidastaa ilmavirtaa. Jos näin on, poista kärpässuoja.
- Jos seinärasian peitelevyssä on kiinteät, hyvin vinot lamellit, levy kannattaa irrottaa ja katsoa, korjautuuko ongelma.
- Aseta siirrettävillä säleikoilla varustettu peitelevy seinärasiaan, sillä se estää vähiten ilmavirtaa.
- Onko suodatin (suodattimet) puhdas (puhtaat)?
- Onko hiilisuodatin (suodattimet) asennettu yli kuusi kuukautta sitten? Sitten sinun pitäisi muuttaa se.
- Onko keittiöstä poistettava ilma tasapainotettu riittävällä määrällä raitista ilmaa, jotta huoneeseen ei muodostuisi alipainetta?

Jos valaistus ei toimi:

- Onko lamppu vaihdettava?

- Onko lamppu asennettu oikein ja istuuko se niin pitkälle pistorasiaan kuin mahdollista?
- Onko sulake palanut tai sammutettu?



Jos ongelma ei ratkea kaikkien edellä mainittujen vaiheiden avulla, kyseessä voi olla merkittävä tekninen ongelma.

Älä koskaan yritä korjata laitteen sähköisiä/elektronisia osia.

Soita asiakaspalveluun.

10. Asiakaspalvelu

Jos sinulla on koneeseen liittyviä teknisiä kysymyksiä, ota yhteyttä jälleenmyyjän asiakaspalveluun. Ennen kuin soitat huoltopalveluun, merkitse muistiin laitteesi malli/tyyppitunnus.

Nämä tiedot sisältävä tyyppikilpi on laitteen sisällä (irrota rasvasuodatin).

11. Asennus



Varmista ennen laitteen asentamista, että noudatat seuraavia ohjeita:

- Asenna yksiköt vain sopivaan paikkaan.
- Seinän/katon kantavuuden ja kantavuuden tarkistaminen
- Sähkö- ja muiden kaapeleiden kulun tarkistaminen seinässä tai katossa, jotta niitä ei voida porata.
- Sähkökaapeleiden kunnon ja kuormitettavuuden tarkastaminen

Suosittelemme, että ammattilainen asentaa laitteen.

Noudata liesituulettimen asentamisessa tarkasti lieden ja liesituulettimen välisiä vähimmäisetäisyyksiä (ks. luku 11.1 "Asennusohjeet") ja noudata työvaiheiden numerointia ja lisäohjeita. Höyryt poistuvat ulos liitäntärenkaaseen liitetyn poistoletkun kautta.

Pakoletkun halkaisijan on vastattava liitosrenkaan halkaisijaa. Jos savunpalautusventtiiliä käytetään tai se on varustettu, tarkista, että se voi avautua ja sulkeutua vapaasti sen jälkeen, kun poistoletku on asennettu. Konepelti voidaan varustaa yhdellä (ylhällä) tai kahdella (ylhällä ja takana) pakoaukolla.

Liesituulettimen konepelti on yleensä esiasetettu siten, että se käyttää ylempää pakokaasuaukkoa **pakokaasupeltiä varten**.

fi180306

Käyttämättömät savukaapin aukot on varustettu muovisuojuksella. Tämä muovisuojaus voidaan helposti irrottaa kääntämällä sitä vastapäivään ja asentaa valinnaisesti toiseen, käyttämättömään huurteenpoistokaapin aukkoon.

11.1 Asennustiedot

Vähimmäisetäisyys konepellin alareunasta lasikeraamiseen ja valurautaiseen keittotasoon **cm65** kaasukeittotasoon **75 cm**

hiili- / öljy- / puupolttoon

80cm.



kytke laitetta

verkkovirtaan ennen kuin se on

asennettu

asianmukaisesti.

11.2 Poistoluukun käyttö poistoluukkuna (ilman poistoilma ulospäin)

Jos liesikupu on varustettu tehtaalla hiilisuodattimella, se on poistettava.

Se on hyödyllinen vain silloin, kun poistoilmahappuja käytetään kiertoilmatilassa.

11.3 Uuttimen konepellin muuttaminen kiertovesipelliksi.

Jos haluat käyttää laitetta kiertoilmakupuna, jos se on varustettu näin, sinun on asennettava aktiivihiihisuodatin (aktiivihiihisuodattimet) ilmamoottoriin ennen kupun käyttöä.

Joissakin malleissa aktiivihiihisuodatin (suodattimet) sisältyy (sisältyvät) toimitukseen.

Muussa tapauksessa sinun on hankittava aktiivihiihisuodatin (suodattimet) liesituulettimen toimittajalta/myyjältä.

Lisäksi sinun on vaihdettava konepelti "suodatinasentoon" konepellin sisällä tätä tarkoitusta varten varattua laitetta käyttäen (vipu tai pallokahva).

11.4. Sähköliitäntä



Tarkista ennen liesituulettimen konepellin kytkemistä, että tyyppikilvessä ilmoitettu jännite (V) vastaa kotisi verkkojännitettä.



Älä koskaan asenna laitetta, jos arvokilvessä olevat tiedot eivät vastaa verkkojännitejännitteesi arvoja.

Tyyppikilpi sijaitsee ulosottimen kannen sisäpuolella, rasvasuodattimen takana.

Jos lieden kupu on varustettu vakio pistokkeella, liitä se helposti saatavilla olevaan vakio pistorasiaan.

11.5 Hiilisuodattimen asentaminen

Hiilisuodattimien asentamiseksi irrota rasvasuodatin (-suodattimet), asenna hiilisuodatin (-suodattimet) ja vaihda rasvasuodatin (-suodattimet). (Katso luku "Hiilisuodattimien asettaminen").

11.6 Liesituulettimen konepellin asennus

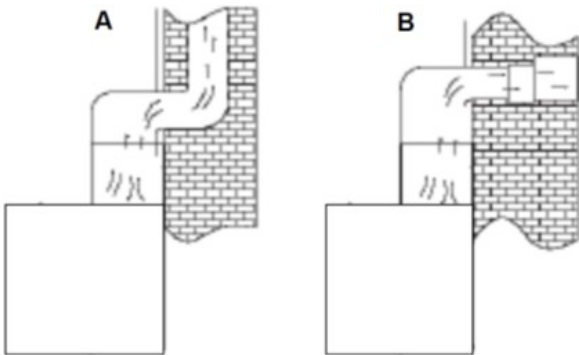
Katso luku "Asennusohjeet". tai tarvittaessa erikseen mukana toimitetut asennusohjeet.

12. Poistoilmakanava

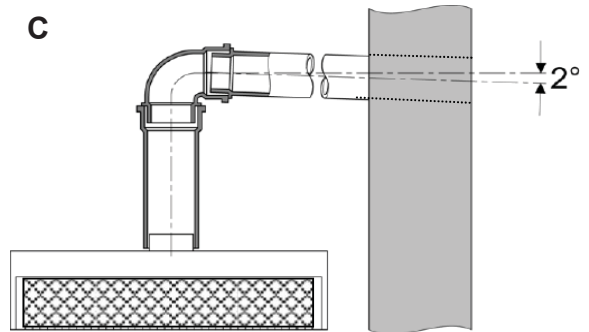
(Poistoilmaletku ei sisälly toimitukseen)

Kuva A Poistoilman poisto ilmakuilun kautta

Kuva B Poistoilma ulos



- Pakokanavan on oltava mahdollisimman lyhyt ja suora.
- Poistoilmaputken halkaisija ei saa olla alle 120 mm, koska muutoin on odotettavissa korkeampi käyntiääni tai heikompi poistoteho.
- Käytä tai muotoile mutkia vain suurilla säteillä. Pienet säteet heikentävät poistoilmakoneen konepellin ilmätehoa.
- Käytä poistoilmakanavana ainoastaan sileitä putkia tai joustavia poistoilmaletkuja, jotka on valmistettu palamattomasta materiaalista.
- Jos poistoilmakanava asennetaan vaakasuoraan, on noudatettava vähintään 1 cm:n kaltevuutta metriä kohti tai 2°:n kaltevuuskulmaa. **(Kuva C)**
Muuten kondenssivesi voi valua liesituulettimen moottoriin.



- Jos poistoilma johdetaan poistoilmakanavaan, tuloilmakanavan pää on suunnattava virtaussuuntaan.
- Jos poistoilmakanava johdetaan viileiden huoneiden, ullakoiden jne. läpi, yksittäisten kanavistoalueiden sisällä voi esiintyä voimakas lämpötilagradientti. Näin ollen on odotettavissa kondensaatiota tai kondenssivettä. Tämän vuoksi poistoilmakanava on eristettävä.
- Tietyissä olosuhteissa on riittävän eristyksen lisäksi asennettava kondenssivesieriste. (saatavana johtavista rautakaupoista).

13. Takuu

Noudata yleisiä takuehtoja ja takuun kestoaikaa, jotka ovat mukana toimitetussa takuukortissa tai jälleenmyyjältä ostohetkellä saadussa takuukortissa. Jos laitteesi asiakirjoissa ei ole takuukorttia, ota yhteys jälleenmyyjään.

Valaisimille ei anneta takuuta.



Valmistaja ei ole vastuussa vahingoista, jotka johtuvat edellä mainittujen ohjeiden ja määräysten noudattamatta jättämisestä.

Valmistaja kehittää tuotteitaan jatkuvasti. Sen vuoksi pyydämme teitä ymmärtämään, että muodon, laitteiden ja tekniikan muutokset on varattu.

14. Yksikön toiminta Painikkeiden/kytkimien toiminnot

respekta®

Malli:

CH 4138IXC

**Keittimen valaistus:**

Kallista kytkintä ① kohtaan

kytkeä **päälle**

Kallista kytkintä ① kohtaan "0".

sammuttaa**Käyttöönotto:**

1. Kytke laite verkkovirtaan.

2. Vedä etupaneeli ulos niin pitkälle kuin se menee. Moottori on käyttövalmis.

Voit käyttää liesituuletinta tehotasoilla.2Kallista kytkin ② asentoon "I". Moottori toimii **pienellä teholla**. Kallista kytkin ② asentoon "II". Moottori toimii **suurimmalla teholla**.**Kytke laite pois päältä** painamalla etupaneeli sisään. (Voit myös asettaa kytkimen ② asentoon "0" moottorin sammuttamiseksi.

15. Aktiivihiilisuodattimien käyttö

Aktiivihiilisuodatin ei sisälly toimitukseen.

Sitä käytetään hajujen estämiseen kiertoilmatoiminnossa, ja sen voi ostaa konepellin myyjältä.

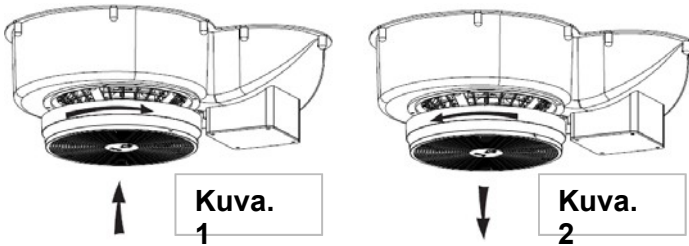
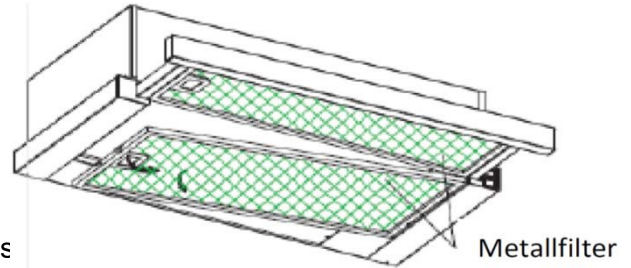
Liesituuletin

Vastaava aktiivihiilisuodatin malli: **MIZ 0023**

Aktiivihiilisuodattimen asentaminen:

1. Vedä etupaneeli ulos niin pitkälle kuin se menee.
2. Irrota molemmat metallisuodattimet kuvan mukaises
3. Asenna hiilisuodatin kääntämällä sitä oikealle. **(Kuva 1)**

Varmista, että suodatin on kiinnitetty perusteellisesti. Muuten se irtoaisi ja aiheuttaisi ongelmia.



Jos aktiivihiilisuodatin on asennettu, tuulettimen teho heikkenee. Kun olet asentanut hiilisuodattimen, vaihda metallisuodattimet.

Kääntämällä asennettua hiilisuodatinta vasemmalle se voidaan irrottaa esim. vaihtoa varten. **(Kuva2)**

Hiilisuodatin on vaihdettava uuteen 2-3 kuukauden välein tai aikaisemmin, riippuen keittotottumuksistasi.

Käytetty aktiivihiilisuodatin voidaan yksinkertaisesti hävittää normaalin jätteen mukana.

16. Vianmääritys

Virhe	mahdollinen syy	Ratkaisu
Valaistus on päällä, mutta moottori ei käy	Ilmaläppä tukossa	Poista tukos
	Kondensaattori viallinen	Vaihda kondensaattori
	Moottorin kiinnike viallinen, juuttunut	Vaihda moottori
	Moottori haisee epäilyttävästi	Vaihda moottori
	<i>Edellä mainittujen syiden lisäksi seuraavat syyt ovat mahdollisia:</i>	
Valaistus ei toimi, moottori ei käy	Lamput viallisia	Vaihda lamput
	Ei virtaa, laitteen kaapelia ei ole kytketty oikein	Tarkista sulake, kytke kaapeli oikein
Öljyn jäljet	Yksisuuntainen venttiili vuotaa	Tiivistä yksisuuntainen venttiili
	Perusakselin ja teleskooppiakselin ylempi läpivienti vuotaa.	Tiivistä ylin kanava sopivalla aineella.
Laite värisee	Moottoria ei ole asennettu tukevasti	Asenna moottori oikein
	Konepelti ei ole kunnolla kiinnitetty	Kiinnitä konepelti hyvin
Riittämätön ilmanpoisto	Konepellin ja lieden välinen etäisyys liian suuri	Ripusta konepelti alemmas
	Liian paljon vetoa avoimista ikkunoista tai ovista	Sulje ovet ja ikkunat
Yksikkö on epävaka	Asennusteline ei ole tiukasti kiinnitetty	Kiristä kiinnitystelineen ruuvit
	Kiinnitysruuveja ei ole kiristetty	Kiristä kiinnitysruuvit

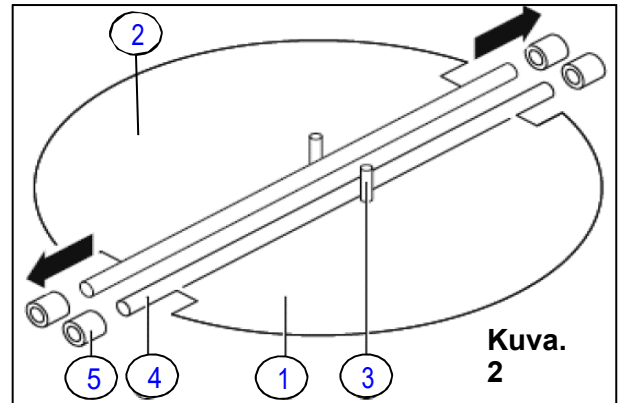
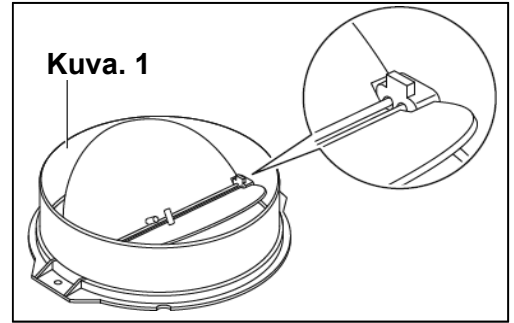
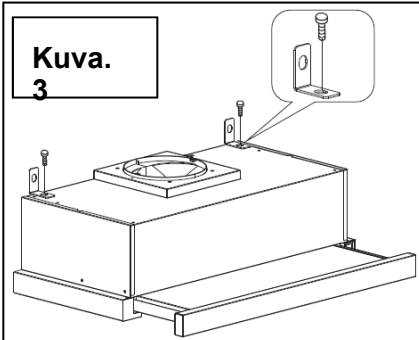
17. ASENNUSOHJEET(seinäasennusta varten)

Noudata liedien ja konepellin välistä turvaetäisyyttä. (luku 11.1)

1. Venttiilin läppien kiinnitys:

Jos venttiililäppiä ei ole jo asennettu tehtaalla:

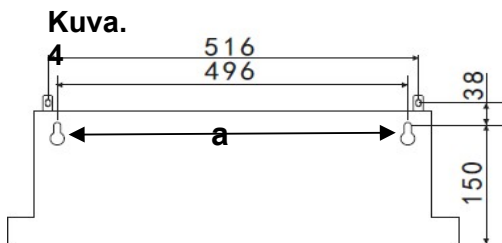
- Asenna ensin puolikas osa 1 hahloon (kuva 1).
- Nastat 3 (kuva 2) on kohdistettava ylöspäin.
- Aseta akselit 4 (kuva 2) 5suuttimen reikiin (kuva 1);
- Toista kaikki toimenpiteet puolikkaan osan 2 kokoamiseksi (kuva 2).



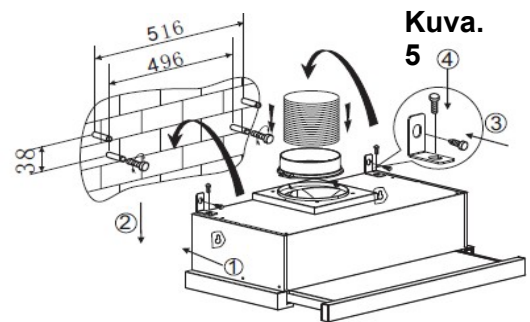
2. Kiinnitä 2kulmaraudat kuomun kotelon yläosaan. (Kuva 3)

3. Poraakaksi reikä kiinteään muuraukseen aiottuun paikkaan käyttäen mukana toimitettua porausmallia. (Kuva 4)

4. Kiinnitä yksikkö seinään kulmarautojen avulla 2 ruuvilla (4 mm x 30 mm) ja tapilla. (kuva 5) ja kiinnitä sen takapaneeli kahdella ruuvilla konepellin takapaneelissa olevien reikien (a) läpi (kuva 4).



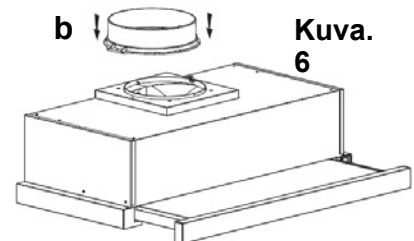
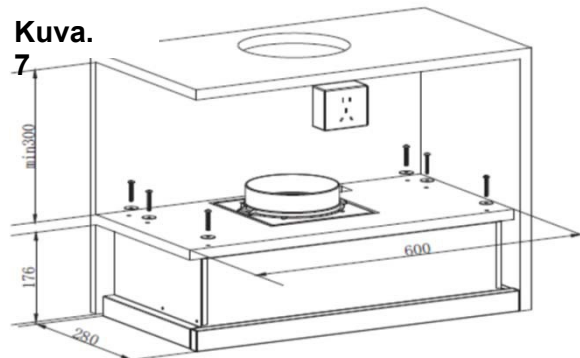
60CM



5. Aseta liitoskappale (b) (V-läppä asennettuna) kuomun kotelon päälle. (Kuva 6)

Laite voidaan kiinnittää myös sisäänrakennetun kaapin alle 6 ruuvilla. (Kuva 7)

Katso luku 18.



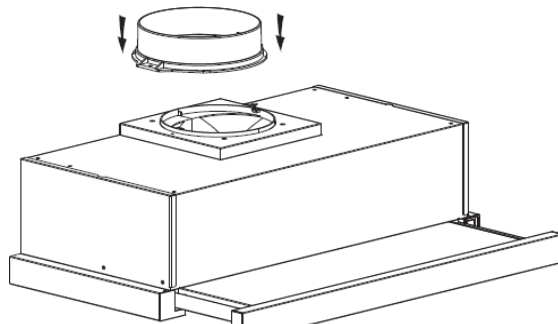
Aktiivihillisuodattimen asennuksesta katso luku Aktiivihillisuodattimen käyttö15..

Tilatilanteesta riippuen konepellin asennuksessa on ehkä edettävä hieman eri tavalla.

18. ASENNUSOHJEET(asennusta / alusrakennetta varten)

Noudata lieden ja konepellin välistä turvaetäisyyttä. (luku 11.1)

1. Kiinnitä poistohana keittimen konepeltiin.



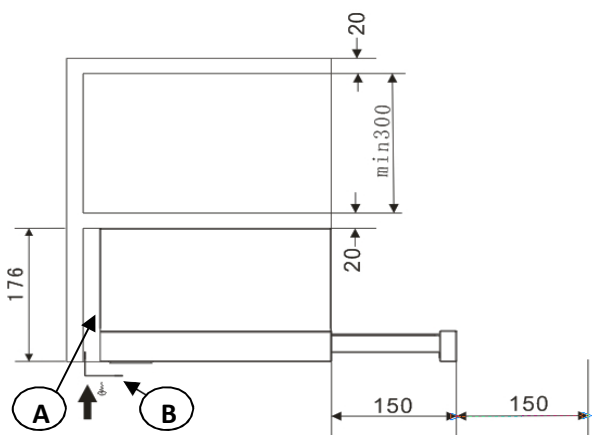
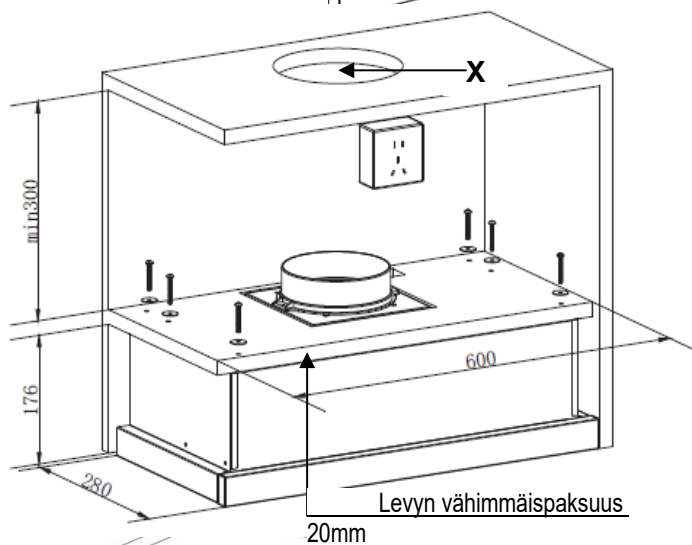
2. Pora kuusi reikää alimpaan kaappilevyyn aiottuun paikkaan - käyttäen mukana toimitettua porausmallia.

3. Kiinnitä liesituuletin keittiön kaapin levyyn 6 ruuvilla (4x35 mm) ja aluslevyllä.

Noin 155 mm:n reikä kaappilevyssä (X) tarvitaan vain, jos laite asennetaan ilman hiilisuodatinta poistoilmakäyttöä varten.

Vihje:

Poistoilmaletku ei sisälly toimitukseen.



Jos seinän ja liesikupin välissä on rako (A), voit kiinnittää L-muotoisen kiinnikkeen (B) liesikupin alapuolelle kahdella ruuvilla (3 x 12 mm). L-muotoisen kiinnikkeen asennus on valinnainen.

Aktiivihiiisuodattimien asentamista varten luku

15. Huomaa aktiivihiiisuodattimien käyttö.

