

FI

Kokoonpano-ohjeet

Liesituulettimet



respekta®

Mod. Ei..:

CH 1295 IXCN

fi2
00
81
2a
tN
E
G

ACV-61E / SY-6001E-P1-C98-L21-600

NEG-Novex Großhandelsgesellschaft für Elektro- und Haustechnik GmbH, Chenover Str. D-671175, Limburgerhof D-67117 Limurgerhof

Hyvä asiakas,

Kiitos luottamuksesta, jonka olet osoittanut meille, ja siitä, että olet ostanut sisäänrakennetun laitteen valikoimastamme.

Ostamasi laite on suunniteltu täyttämään kotitalouden vaatimukset. Pyydämme sinua noudattamaan huolellisesti näitä käyttöohjeita, joissa kuvataan laitteen mahdolliset käyttötavat ja toiminta.

Nämä käyttöohjeet on sovitettu erityyppisille laitteille, joten löydät myös kuvauksia toiminnoista, joita laitteessasi ei ehkä ole.

Valmistaja ei ota vastuuta mistään henkilö- tai omaisuusvahingoista, jotka johtuvat laitteen virheellisestä tai epäasianmukaisesta asennuksesta.

Valmistaja pidättää itsellään oikeuden tehdä laitetyyppeihin tarvittavia mallimuutoksia, jotka palvelevat käyttäjän ja laitteen käyttäjävällisyyttä ja suojausta ja jotka vastaavat voimassa olevaa teknistä standardia.


Jos sinulla on valituksia perusteellisesta laadunvalvonnastamme huolimatta, ota yhteyttä asiakaspalveluumme. He auttavat sinua mielellään.

CE-vaatimustenmukaisuusvakuutus

Tässä ilmoituksessa kuvatun tuotteen (kuvattujen tuotteiden) valmistaja vakuuttaa täten yksinomaisella vastuullaan, että tuote (tuotteet) täyttää (täyttävät) asiaa koskevien voimassa olevien EY-direktiivien asiaankuuluvat perusturvallisuus-, terveys- ja suojeluvaatimukset ja että vastaavat testauspöytäkirjat, erityisesti valmistajan tai tämän valtuutetun edustajan asianmukaisesti antama **CE-vaatimustenmukaisuusvakuutus**, ovat toimivaltaisten viranomaisten tarkastettavissa, ja niitä voi pyytää laitteen myyjän kautta.

Valmistaja vakuuttaa myös, että tässä käyttöohjeessa kuvatun laitteen (laitteiden) osat, jotka voivat joutua kosketuksiin tuoreiden elintarvikkeiden kanssa, eivät sisällä myrkyllisiä aineita.

Vakiokeittimen liesituulettimet

<u>Luku</u>	<u>Sivu</u>
1. Huomautus-symboli- -----	1-2
selitys  Varoitus, -----	2
vaaratekijät -----	2
2. Käyttötarkoitus -----	2
3. Ympäristönsuojelua koskevat -----	2
huomautukset -----	2
4. Vihjeitä ja yleisiä neuvoja -----	3
5. Ennen liesituulettimen käyttöä -----	3
6. Liesituulettimen käyttö / turvallisuusohjeet -----	3
7. Puhdistus ja hoito -----	4
8. Valaisimien vaihtaminen -----	5
9. Toimintahäiriö - mitä tehdä, kun... -----	5
10. Asiakaspalvelu -----	6
11. Asennus -----	6
12. Poistoilmakanava -----	7
13. Takuu -----	7
14. Laitteen komponentit -----	8
15. Yksikön toiminta (painikkeiden/kytkimien toiminnot) -----	9
16. Vianmääritys -----	10
17. Ohjeet lampun vaihtamiseksi -----	11
18. Yleiset asennusohjeet -----	12

Takuuehdot: Katso viimeinen sivu

Suosittelemme, että luet nämä käyttöohjeet huolellisesti.

Näin tulet paremmin tutuksi uuteen laitteeseesi. Merkitse sinulle tärkeät kohdat. Säilytä tämä asiakirja, jotta voit viitata siihen milloin tahansa ja antaa sen eteenpäin mahdollisille seuraaville omistajille.

Olet valinnut hyvän laitteen, joka oikealla käytöllä ja kunnossapidolla palvelee sinua monta vuotta.

Laitteitamme ei ole tarkoitettu kaupalliseen käyttöön. Ne on suunniteltu kotitalouskäyttöön. Tietyt näissä ohjeissa olevat yksityiskohdat voivat poiketa laitteestasi.

Kaupallisessa käytössä takuuta ja takuuta alennetaan %50

1. Huomautus symbolin selitys

Tämä symboli tuotteessa tai sen pakkauksessa osoittaa, että tätä tuotetta ei saa käsitellä tavallisen kotitalousjätteen tavoin, vaan se on toimitettava sähkö- ja elektroniikkalaitteiden kierrätykseen tarkoitettuun keräyspisteeseen.

Kun autat hävittämään tämän tuotteen oikein, suojelet ympäristöä ja ympärilläsi olevien ihmisten terveyttä.

Vääränlainen hävittäminen vaarantaa ympäristön ja terveyden. Lisätietoja tämän tuotteen kierrättämisestä saat kaupungintalolta, jätteiden keräyspalvelusta tai kaupasta, josta ostit tuotteen.

Alla olevilla huomautussymboleilla on seuraava merkitys:



Tämä symboli on turvallisuusvaroitus.

Sitä käytetään erityisesti kaikissa työvaiheissa, joissa voi aiheutua vaaraa henkilöille.

Noudata näitä turvallisuusohjeita ja toimi asianmukaisella varovaisuudella. Välitä nämä varoitukset myös muille käyttäjille.



Tämä symboli on varoitus

Löydät sen niiden työvaiheiden kuvauksesta, joita on erityisesti noudatettava, jotta yksiköt eivät vaurioidu. Välitä nämä turvallisuusohjeet myös kaikille laitteiden käyttäjille.



Tämä symboli osoittaa hyödyllisiä vinkkejä ja kiinnittää huomiosi oikeisiin menettelytapoihin ja käyttäytymiseen. Tällä symbolilla merkittyjen ohjeiden noudattaminen säästää sinut monelta ongelmalta.



Varoitus, vaarat

- Jos liesituuletin toimii samanaikaisesti poistoilmatilassa ja takassa, alipaine takan asennustilassa ei saa ylittää Pa4 (4×10^{-5} bar).
- Pidä pienet lapset kaukana laitteesta. Lapset saavat käyttää laitetta vain aikuisen valvonnassa.
- Fyysisesti, aistien tai henkisesti rajoittuneet henkilöt saavat käyttää laitetta vain heidän turvallisuudestaan vastaavien henkilöiden valvonnassa.
- Laitte on suunniteltu ainoastaan kotitalouskäyttöön, ja sitä saa käyttää ainoastaan tähän tarkoitukseen.
- Asennuksen on oltava pätevän henkilöstön suorittama.
- Laitte ja suodattimet on puhdistettava säännöllisesti, jotta ne toimisivat oikein. Katso luku "Puhdistus ja huolto".
- Rasvaa tai öljyä sisältävät suodattimet ovat suuri palovaara.
- Laitteen ulkopuoli voidaan puhdistaa vain, kun se on kytketty pois päältä.
- Laitteen sisäpuolen puhdistamista varten se on irrotettava sähköverkosta.
- Flamboiminen poistoilmahuppujen alla ei ole missään tapauksessa sallittua.
- Jos laitteessa ilmenee toimintahäiriö, ilmoita siitä asiakaspalveluun. Älä koskaan yritä korjata laitetta itse.
- Pidä huone hyvin tuuletettuna, kun käytät laitetta kaasulieden päällä.
- Yksikön poistoilmaletku on johdettava ulos erillisessä poistoilmakuilussa. Sitä ei saa johtaa muiden kuilujen tai savupiippujen läpi.
- Lue käyttöohjeet / kokoonpano-ohjeet huolellisesti ennen laitteen kokoamista.
- Tarkista, että laitteen tyyppikilvessä olevat tekniset tiedot (V ja Hz) vastaavat kotitalouslaitteiston teknisiä tietoja. Jos ne eivät täsmää, palauta laite myyntipisteeseen. Jos olet epävarma, kysy sähkötoimittajaltasi.
- Takuu on todistettava ainoastaan jälleenmyyjän antamalla takuutodistuksella ja/tai ostokuitilla.



Laitteen saatavilla olevat osat voivat kuumentua, jos sen alle asetetaan keittolaitteita.

2. Käyttötarkoitus



Laite on tarkoitettu kotitalouskäyttöön.

Valmistaja ei ole vastuussa vahingoista, jotka johtuvat vääränlaisesta käytöstä tai virheellisestä käytöstä.



Poistoilmahormit poistavat epämiellyttävät hajut ja höyryt ja luovat miellyttävän huoneilman. Rasvasuodatin imee rasvahiukkaset, höyryt ja myös kosteuden.

Oikein mitoitettu liesituuletin luo miellyttävän huoneilmaston ilman vetoa ja takaa siedettävän 40-60 %:n ilmakesteyden.



Varmista ennen laitteen kytkemistä päälle, ettei avotulta ole. Se

Muuten kotiisi voi kehittyä massiivista savua.

Myrkyllisiä palamiskaasuja voi päästä savupiipusta tai savuhormista asuintiloihin. Henki on vaarassa!

3. Ympäristönsuojelua koskevat huomautukset

3.1 Pakkaus

Pakkausmateriaali on 100-prosenttisesti kierrätettävissä. Noudata paikallisia määräyksiä, kun hävität sitä.



Pakkausmateriaali (muovipussit, polystyreeniosat jne.) on vaaralähde lapsille. Pidä siksi pakkausmateriaali poissa lasten ulottuvilta.

3.2 Hävittäminen



Jos olet ostanut tämän laitteen vanhan laitteen tilalle, hävitä vanha laite lakisääteisten vaatimusten mukaisesti. Ennen hävittämistä laite on tehtävä käyttökelvottomaksi katkaisemalla syöttökaapeli. Hävittämistä varten laite on vietävä asianmukaisiin keräyspisteisiin.

4. Vihjeitä ja yleisiä neuvoja



- Ennen puhdistus- tai huoltotöitä katkaise liesituulettimen virransyöttö irrottamalla pistoke tai kytkemällä sulake pois päältä / ruuvaamalla sulake irti.
- Poistoluukun imemää ilmaa ei saa poistaa lämmittimen tai muiden, ei-sähkökäyttöisten laitteiden poistoilmaputken kautta.
- Älä valmista flambattuja ruokia liedon konepellin alla. Avoin liekki voi tuhota konepellin tai jopa aiheuttaa tulipalon keittiössä.
- Kun paistat ruokaa, älä koskaan jätä pannua ilman valvontaa, sillä rasva voi syttyä tuleen.
- Jatkuva huolto varmistaa liesituulettimen moitteettoman toiminnan ja optimaalisen suorituskyvyn.
- Varmista, että huoneessa on riittävä ilmanvaihto.
- Puhdista likaiset pinnat säännöllisesti, jotta kiinnittymät saadaan poistettua.
- Puhdista tai vaihda suodatin säännöllisesti.
- Huomaa myös luku "Varoitus, vaarat".



Poistoilmaletku ei saa olla valmistettu syttyvästä materiaalista tai sisältää syttyvää materiaalia.

5. Ennen liesituulettimen käyttöä

- Tarkista, onko ulosvedon suojuus vaurioitunut kuljetuksen aikana.



Asennus, sähköliitäntä ja huurteenpoistokaapin putkien liitännät on suoritettava valmistajan ohjeiden mukaisesti ja seuraavien vaatimusten mukaisesti.

Asennus on suoritettava paikallisten määräysten mukaisesti ja sen on annettava valtuutetun asiantuntijan tehtäväksi.

6. Liesituulettimen käyttö

6.1 Käyttöturvallisuusohjeet Liesituulettimen



käytön aikana rasvasuodattimien on aina oltava paikoillaan, muutoin rasvahöyryä voi kertyä liesituulettimeen ja poistoilmajärjestelmään.

- Varmista kaasukeittimillä, että keittoalueita ei käytetä ilman keittoastioita.
Jos kyseessä on avoin kaasuliekki, nouseva kuumuus voi vahingoittaa laitteen osia.
- Flamboiminen liedon konepellin alla ei ole sallittua palovaaran vuoksi. Nouseva liekki voi sytyttää suodattimeen kerrostuneen rasvan.
- Paistaminen tai öljyjen ja rasvojen käsittely liesituulettimen alla on sallittua vain jatkuvassa valvonnassa tulipalon vaaran vuoksi.
Varoitus! Jos öljyä käytetään toistuvasti, itsestään syttymisen riski kasvaa.
- Muu työskentely avotulella ei ole sallittua. Ne voivat vahingoittaa suodattimia tai muita laitteen osia tai jopa aiheuttaa tulipalon.

6.2 Poistoilmatilassa:

Imetty ilma puhalletaan ulos poistoilmaletkun kautta.

Tätä varten talossasi on oltava poistoilmakuilu tai ulosjohtava poistoilmaputki.



Jos liesituuletinta käytetään poistoilmalla ja käytetään savupiipusta riippuvaisia polttojärjestelmiä (esim. hiiliuunia), on huoneeseen, johon laite on asennettu, johdettava riittävästi raitista ilmaa. Kysy joka tapauksessa neuvoa asiasta vastaavalta savupiipun nuohoojalta.

Jos kiinteästi asennettua poistoilmaputkea tai poistoilma-akselia ei ole, on poistoilmakuppu muutettava kiertoilmatilaan.

(Katso luku 11.3)

6.3 Kierrätystilassa:

Imetty ilma suodatetaan hiilisuodattimen (jota kutsutaan myös aktiivihilisuodattimeksi) läpi ja sitten

huoneessa kierrätetään. Hiilisuodatin pidättää ruoanlaiton aikana syntyvät hajut. Suodatettu ilma poistuu sivussa olevien tai ylöspäin olevien ilma-aukkojen kautta takaisin keittiöön. Jos liesikupua käytetään kiertoilmatilassa, huoneilmasta riippuvaisen takan samanaikainen käyttö on vaaratonta.



Kytke laite päälle muutama minuutti ennen kypsennyksen aloittamista.

Sekä poisto- että kiertoilmakäytössä on suositeltavaa jättää tuuletin käyntiin noin 5-10 minuutiksi ruoanvalmistuksen jälkeen. Tämä poistaa keittiön ilmasta kaikki jäljellä olevat höyryt ja hajut.

1. Jos haluat parantaa keittimen konepellin suorituskykyä, vedä höyryrakeräin ulos (jos sellainen on).
2. Säädä puhaltimen nopeus savun tai höyryn poistettavan määrän mukaan.
3. Kytke liesituuletin pois päältä vasta noin 5minuutin kuluttua kypsennyksen päättymisestä.
4. Vaihda höyryrakeräin (jos sellainen on).

Seurantatoiminto

Jos laitteesi on varustettu ylijotoinnolla, voit aktivoida sen ohjauspaneelissa olevalla lisäpainikkeella.

7. Puhdistus ja hoito



Ennen asennus-, huolto- tai puhdistustöitä irrota liesituuletin verkkovirrasta:

Vedä laitteen verkkopistoke ulos tai Kytke talon asennuksen sulake pois päältä tai irrota ruuvityyppinen sulake kokonaan talon asennuksesta.

- Liesituulettimen konepeltiä **ei** saa puhdistaa **höyrypuhdistimella**.
- **Älä käytä alkoholia sisältäviä puhdistusaineita mattamustaksi lakattuihin yksiköihin. Nämä voivat aiheuttaa värimuutoksia.**
- Jos huolto- ja puhdistusohjeita ei noudateta, on olemassa tulipalon vaara rasvakertymien vuoksi.

- Laitteen rasvasuodattimet on puhdistettava tai vaihdettava säännöllisesti. Rasvan kyllästämät suodattimet voivat syttyä nopeasti tuleen ja levittää myös epämiellyttäviä hajuja.
- Likahiukkasista tukkeutuneet rasvasuodattimet voivat heikentää laitteen toimintaa vakavasti.
- Älä puhdistaa säätimien ympärillä olevaa aluetta liian kosteaksi, jotta kosteus ei pääse tunkeutumaan elektroniikkaan.



Erityisohjeet ruostumattomasta teräksestä valmistettuja yksiköitä varten

Ruostumattoman teräksen pintojen puhdistukseen soveltuu kaupallisesti saatavilla oleva, hankaamaton ruostumattoman teräksen puhdistusaine.

Nopean uudelleen likaantumisen estämiseksi on suositeltavaa käsitellä pinta ruostumattoman teräksen hoitoaineella. Levitä tuotetta säästeliäästi ja tasaisesti pehmeällä liinalla.



Älä koskaan käytä ruostumattoman teräksen puhdistusaineita käyttöelementtien alueella.



Kun puhdistat metallisia rasvasuodattimia, varo vahingoittamasta ritilää. Tiheä puhdistus tai aggressiivisten puhdistusaineiden käyttö voi aiheuttaa muutoksia metallipinnan väriin. Näillä ei ole vaikutusta suodattimen toimintaan, **eikä niistä ole syytä valittaa**.

7.1 Rasvasuodattimien vaihtaminen

Rasvasuodattimet on vaihdettava aika ajoin. Sovelletaan seuraavia sääntöjä:

- Vaihda **paperinen rasvasuodatin** kuukausittain
- Vaihda **paperinen rasvasuodatin hälytyksellä** kahden kuukauden välein tai heti, kun pinnan väri tulee näkyviin ritiläaukkojen läpi. Tämä suodatin on värillinen toiselta puolelta, ja tämä väri ei saa näkyä ritiläaukkojen läpi sen asettamisen jälkeen.
- Liota **vaahtorasvasuodatinta** kerran kuukaudessa lämpimässä saippuavedessä 1-2 tuntia, älä purista sitä ulos, toista prosessi tarvittaessa ja vaihda suodatin uuteen viimeistään 5-6 pesun jälkeen.
- **Metallisia rasvasuodattimia** ei tarvitse vaihtaa, jos ne ovat ylikyllästyneet, mutta ne on puhdistettava kerran kuukaudessa käsin tai astianpesukoneessa (60°). (älä käytä syövyttäviä pesuaineita) Puhdista suodatin huolellisesti.

Anna kuivua ja aseta varovasti takaisin ulosottimen kansiossaan.



Vältä emäksisiä astianpesuaineita (pH-arvo yli

7).

• Hiilisuodatin

a) **Tavanomaisia hiilisuodattimia (yleensä pyöreitä)** ei voi pestä eikä regeneroida.

Ne on vaihdettava 3 kuukauden välein normaalikäytössä tai aikaisemmin ruoanlaittotottumusten mukaan.

b) Puhdista **pestävät ja uudelleenaktivoitavat hiilisuodattimet (yleensä neliön muotoiset)** kerran kuukaudessa astianpesukoneessa tavallisella pesuaineella tehohuuhteluohjelmassa (korkeimmalla lämpötilalla).

Pestävät ja regeneroituvat hiilisuodattimet imevät keittiön hajuja enintään 3 vuoden ajan, kun ne puhdistetaan kuukausittain. Tämän jälkeen suodatin on vaihdettava uuteen.



Puhdista pestävät ja regeneroitavat hiilisuodattimet erikseen, jotta niihin ei pääse laskeutumaan ruokajäämiä, jotka voivat myöhemmin aiheuttaa epämiellyttäviä hajuja. Puhdistuksen jälkeen pestävä ja regeneroitava hiilisuodatin on aktivoitava uudelleen. Tämä tehdään kuivaamalla puhdistettua suodatinta 10 minuutin ajan 100 °C:ssa uunissa.

Pakkauksessa ilmoitetaan, voidaanko hiilisuodatin pestä ja regeneroida.

Jos pakkauksessa ei ole merkintää, se sisältää



tavanomaisen, pesemättömän hiilisuodattimen.

Kun vaihdat tai puhdistat

rasvasuodattimen tai hiilisuodattimen, puhdista kaikki näkyvät konepellin alaosat ei liian aggressiivisella rasvanpoistoaineella. Käytä kuomun ulko-osien päivittäiseen puhdistukseen pehmeää liinaa, johon on lisätty alkoholia tai nestemäistä puhdistusainetta, joka ei ole liian aggressiivinen. Älä käytä hankaavia puhdistusaineita.



Konepellin puhdistusta ja suodattimien vaihtoa tai puhdistusta koskevien ohjeiden noudattamatta jättäminen voi aiheuttaa palovaaran.

8. Valaisimien vaihtaminen



Kun vaihdat lamppua, varmista, että uuden lampun teho ei ole suurempi kuin laitteen alkuperäisen lampun.

8.1 Valaisimien vaihtaminen

Jos yksikön asiakirjoissa ei ole ohjeita LED-lampun vaihtamiseen, lamppu on vaihdettava asiakaspalvelun toimesta turvallisuussyistä. Katso myös luku "Asiakaspalvelu

9. Toimintahäiriö - mitä tehdä, kun...

Jos moottori ei toimi:

- Onko pistoke asetettu oikein pistorasiaan?
- Onko sähkökatkos?
- Onko sulake palanut?

Jos konepellin suorituskyky on riittämätön / käyttömelu lisääntyy:

- Onko poistoilmakanavan koko riittävä?
- Onko pakokanava tukossa?
- Ilmakanavan poikkileikkauksen (konepellin ja seinäkotelon välillä) on oltava 120 mm. Poikkileikkaukseltaan pienempi ilmakanava voi heikentää moottorin suorituskykyä.
- Jos seinäkotelo on varustettu kärpäsverkolla, se voi hidastaa ilmavirtaa. Jos näin on, poista kärpäsuoja.
- Jos seinärasian peitelevyssä on kiinteät, hyvin vinot lamellit, levy kannattaa irrottaa ja katsoa, korjautuuko ongelma.
- Aseta siirrettävillä säleiköillä varustettu peitelevy seinärasiaan, sillä se estää vähiten ilmavirtaa.
- Onko suodatin (suodattimet) puhdas (puhtaat)?
- Onko hiilisuodatin (suodattimet) asennettu yli kuusi kuukautta sitten? Sitten sinun pitäisi muuttaa se.
- Onko keittiöstä poistettava ilma tasapainotettu riittäväällä määrällä raitista ilmaa, jotta huoneeseen ei muodostuisi alipainetta?

Jos valaistus ei toimi:

- Onko lamppu vaihdettava?
- Onko lamppu asennettu oikein ja istuuko se niin pitkälle pistorasiaan kuin mahdollista?
- Onko sulake palanut tai sammutettu?



Jos ongelma ei ratkea kaikkien edellä mainittujen vaiheiden avulla, kyseessä voi olla merkittävä tekninen ongelma.

Älä koskaan yritä korjata laitteen sähköisiä/elektronisia osia. Soita asiakaspalveluun.

10. Asiakaspalvelu

Jos sinulla on koneeseen liittyviä teknisiä kysymyksiä, ota yhteyttä jälleenmyyjän asiakaspalveluun. Ennen kuin soitat huoltopalveluun, merkitse muistiin laitteesi malli/tyyppitunnus.

Nämä tiedot sisältävä tyyppikilpi on laitteen sisällä (irrota rasvasuodatin).

11. Asennus



Varmista ennen laitteen asentamista, että noudatat seuraavia ohjeita:

- Asennetaan yksiköt vain sopivaan paikkaan
- Seinän/katon kantavuuden ja kantavuuden tarkistaminen
- Tarkista sähkö- ja muiden kaapeleiden reititys seinässä tai katossa, jotta vältät poraamisen niihin.
- Sähkökaapeleiden kunnon ja kuormitettavuuden tarkastaminen

Suosittelemme, että ammattilainen asentaa laitteen.

Noudata liesituulettimen asentamisessa tarkasti keittotason ja liesituulettimen välisiä vähimmäisetäisyyksiä (ks. luku 11.1 "Asennustiedot") ja noudata työvaiheiden numerointia ja lisäohjeita. Versio, jossa ilma poistuu ulos (A- katso myös asennustiedot) Höyryt poistuvat ulos liitäntärenkaaseen liitetyn poistoletkun kautta.

Pakoletkun halkaisijan on vastattava liitosrenkaan halkaisijaa. Jos savunpalautusventtiiliä käytetään tai se on varustettu, tarkista, että se voi avautua ja sulkeutua vapaasti sen jälkeen, kun poistoletku on asennettu. Ulosvedettävässä konepellissä voi olla yksi (ylhäällä) tai kaksi (ylhäällä ja takana) ulosvetoaukkoa.

Liesituulettimen konepelti on yleensä esivarustettu siten, että ylempi pakokaasuaukko voidaan käyttää **pakokaasupeltiä varten**.

Savukaapin aukot, joita ei tarvita, varustetaan muovisella suojuksella. Tämä muovisuojuus voidaan poistaa helposti kääntämällä sitä vastapäivään.

irrotetaan ja asennetaan valinnaisesti johonkin muuhun kuin tarvittavaan huurteenpoistokaapin aukkoon.

11.1 Asennustiedot

Vähimmäisetäisyys konepellin rungon alareunasta: lasikeraamisille ja valurautaisille keittolevyille **cm65** kaasukeittolevyille **70 cm**

hiili- / öljy- / puupolttoon
kytke laitetta

85cm.



Älä verkkovirtaan ennen kuin se on asennettu asianmukaisesti .

11.2 Poistoluukun käyttö poistoluukkuna (ilma poistuu ulos).

Jos liesikupu on varustettu tehtaalla hiilisuodattimella, se on poistettava.

Se on hyödyllinen vain silloin, kun poistoilmahappuja käytetään kiertoilmatilassa.

11.3 Uuttimen konepellin muuttaminen kiertovesipelliksi.

Jos haluat käyttää laitetta kiertoilmakupuna, sinun on asennettava aktiivihiihisuodatin (aktiivihiihisuodattimet) puhaltimen moottoriin ennen kupun käyttöä.

Joissakin malleissa aktiivihiihisuodatin (suodattimet) sisältyy (sisältyvät) toimitukseen. Muussa tapauksessa sinun on hankittava aktiivihiihisuodatin (suodattimet) poistoilmahappusi toimittajalta/jälleenmyyjältä.

Lisäksi sinun on kytkettävä imukuppi "suodatinasentoon" konepellin sisällä tätä tarkoitusta varten tarkoitettulla laitteella (vipu tai pallokahva).

11.4. Sähköliitäntä



Tarkista ennen liesituulettimen konepellin kytkemistä, että tyyppikilvessä ilmoitettu jännite (V) vastaa kotisi verkkojännitettä.



Älä koskaan asenna laitetta, jos arvokilvessä olevat tiedot eivät vastaa verkkojännitejännitteesi arvoja.

Tyyppikilpi sijaitsee ulosottimen kannen sisäpuolella rasvasuodattimen takana.

Jos liesituulettimessa on vakiopistoike, liitä se helposti saatavilla olevaan vakioistorasiaan.

11.5 Hiilisuodattimen asentaminen

Löydät hiilisuodattimen asennusohjeet sen pakkauksesta. Hiilisuodattimen asentamiseksi irrota rasvasuodatin(t), asenna

hiilisuodatin asiaankuuluvien asennusohjeiden mukaisesti ja vaihda rasvasuodatin(t).

11.6 Liesituulettimen konepellin asennus

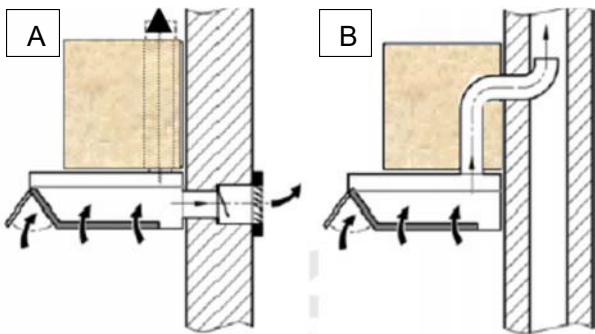
Katso luku "Yleiset asennusohjeet" tai tarvittaessa erikseen mukana toimitetut asennusohjeet.

12. Poistoilmakanava

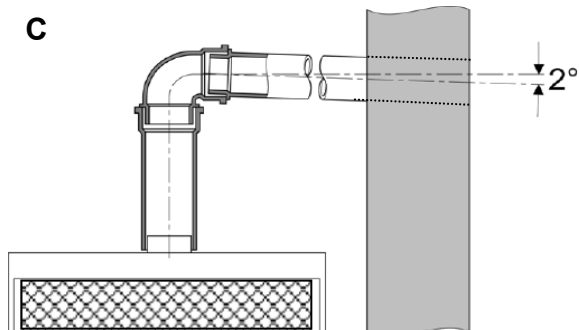
(Poistoilmaletku ei sisälly toimitukseen)

Kuva A Poistoilma ulos

Kuva B Poistoilman poisto ilmakuilun kautta



- Poistoilmakanavan on oltava mahdollisimman lyhyt ja suora.
- Poistokanavan halkaisija ei saa olla pienempi kuin 120 mm, koska muutoin on odotettavissa korkeampi käyntiääni tai heikompi poistoteho.
- Käytä tai muotoile mutkia vain suurilla säteillä. Pienet säteet heikentävät poistoilmakoneen konepellin ilmätehoa.
- Käytä poistoilmakanavana vain palamattomasta materiaalista valmistettuja sileitä putkia tai joustavia poistoletkuja.
- Jos poistoilmakanava on asennettu vaakasuoraan, on noudatettava vähintään 1 cm:n kaltevuutta metriä kohti tai 2°:n kaltevuuskulmaa. **(Kuva C)**



Muuten kondenssivesi voi valua liesituulettimen moottoriin.

- Jos poistoilma johdetaan poistoilmakanavaan, tuloilmakanavan pää on suunnattava virtaussuuntaan.
- Jos poistoilmakanava kulkee viilleiden huoneiden, ullakoiden jne. läpi, yksittäisten kanavistoalueiden sisällä voi esiintyä voimakas lämpötilagradientti. Näin ollen on varauduttava kondensaatioon tai kondenssiveden muodostumiseen. Tämän vuoksi poistoilmakanava on eristettävä.
- Riittävän eristyksen lisäksi voi olla tarpeen asentaa kondenssivesieriste. (saatavana johtavista rautakaupoista)

13. Takuu

Noudata yleisiä takuehtoja ja takuun kestoaikaa, jotka ovat mukana toimitetussa takuukortissa tai jälleenmyyjältä ostohetkellä saadussa takuukortissa. Jos laitteen asiakirjojen mukana ei ole takuukorttia, ota yhteys jälleenmyyjään **Valaisimille ei anneta takuuta.**

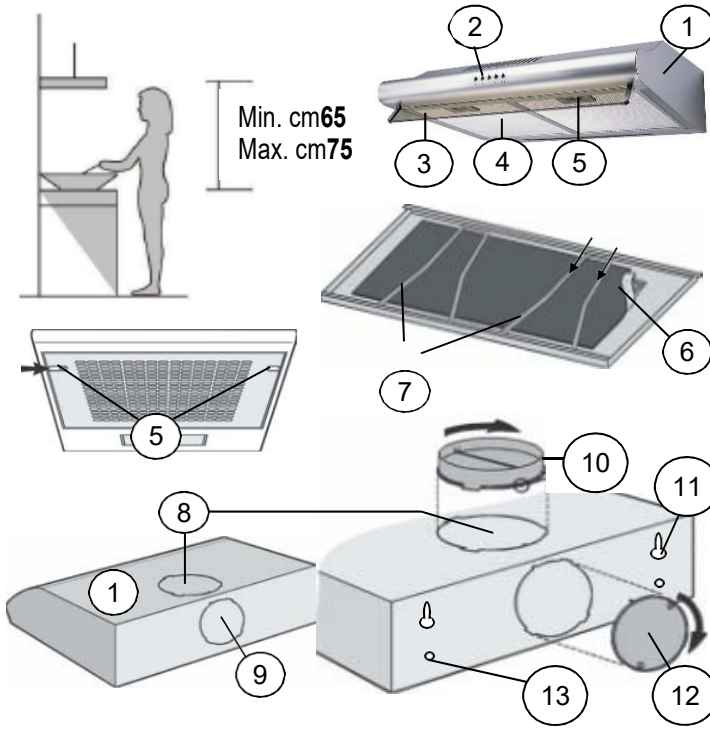


Valmistaja ei ole vastuussa mahdollisista toimintahäiriöistä, jotka johtuvat edellä mainittujen ohjeiden ja määräysten noudattamatta jättämisestä.

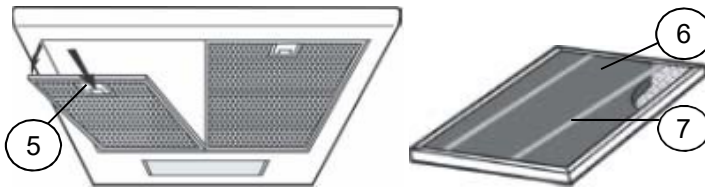
Valmistaja kehittää tuotteitaan jatkuvasti. Siksi pyydämme ymmärtämään, että pidämme oikeuden tehdä muutoksia muotoon, laitteisiin ja tekniikkaan.

14. LAITTEEN OSAT VAKIOMALLISET KONEPELLIT

PAKOKAASUN POISTO



- 1 Konepellin runko
- 2 Ohjauspaneeli
- 3 Lasinen karhonäyttö
kääntyy sisään ja ulos
- 4 Imusäleikkö
- 5 Pultti
Liu'uta nuolen suuntaan avataksesi.
- 6 Suodatinmatto*
- 7 Suodatinmatot Kiinnitysteline
Poista kiinnike painamalla sen päät alaspäin ja irrottamalla se kiinnikkeestä.
- 8 Ylempi pakoaukko
- 9 Poistoilma-aukon
takana* Laippa10
(poistoilmaventtiili)
- 10 Huput11
- 11 Ripustuskorvakkeet
- 12 Sokea kansi (muovinen kansi)
- 13 Reiät turvaruuveja varten



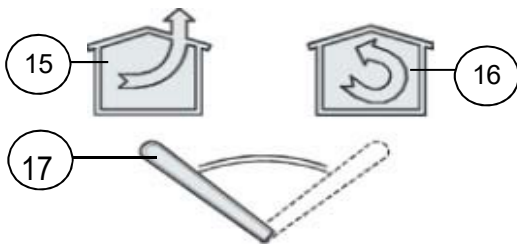
Aseta tarvittaessa paikoituslaippa 10 ja sokea suojuus 12 takaisin paikalleen.

* mallista riippuen

KIERTOILMAKÄYTTÖÖN

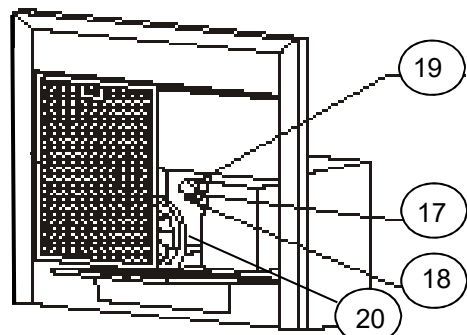
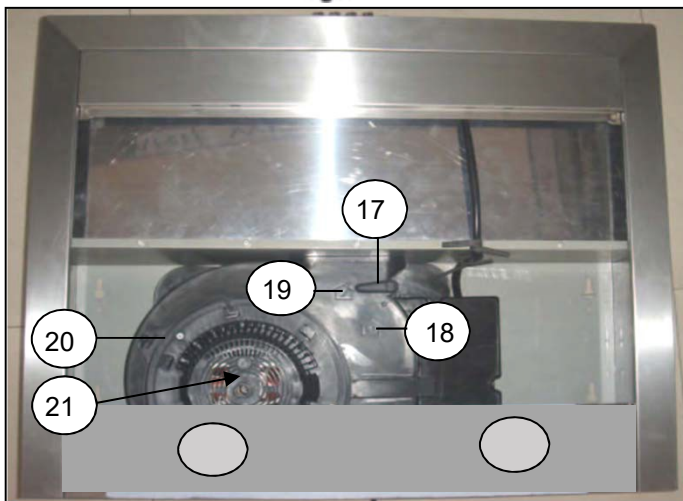
SIIRTYMINEN

Tietyt mallit kytkeytyvät automaattisesti kiertovesitilaan, kun hiilisuodatin on kiinnitetty moottoriin. Toimi muiden mallien osalta alla kuvatulla tavalla.



Poistoilma-aukot ja8 niiden on 9oltava Oltava peitettynä kiertovesitilassa

- 15 Poistoilman symboli
- 16 Kierrätysymboli
- 17 Poistoilman/kiertoilman kytkinvipu
- 18 Kierrätystilaa varten asetetaan vipu 1718 asentoon
- 19 Poistoilmakäyttöä varten Kaukosäädin 17 Aseta19 asentoon
- 20 Moottori
- 21 Asenna hiilisuodatin tähän



Vaihda hiilisuodatin joka kuukausi 3tai

aikaisemmin, riippuen ruoanlaittotottumuksista

fi 200812

8

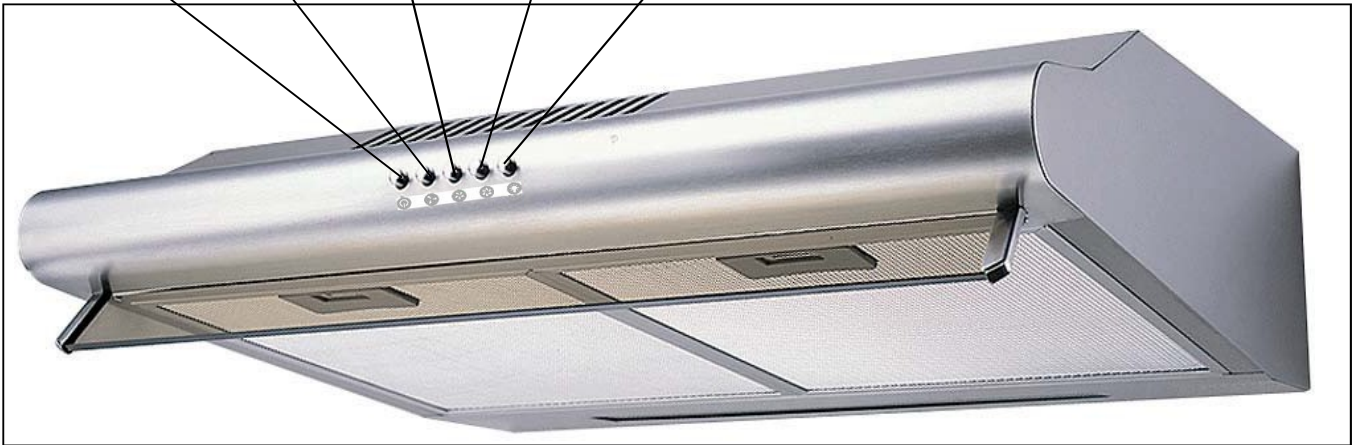
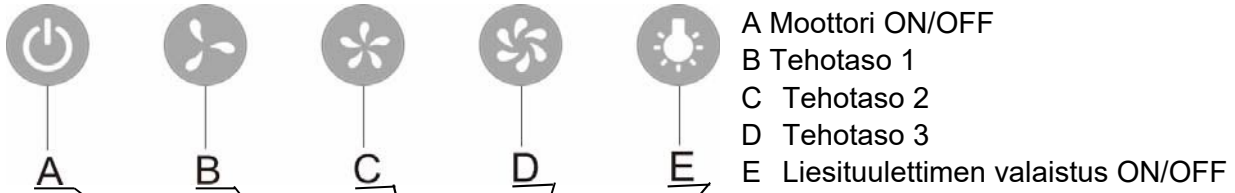
Kuvat ovat vain havainnollistavia

15. LAITTEEN KÄYTTÖ

Painikkeet ja kytkimien toiminnot

VAKIOVARUSTEINEN ULOSVEDIN KONEPELTI

respekta[®] CH 1259IXCN



16. Vianmääritys

Virhe	mahdollinen syy	Ratkaisu
Valaistus on päällä, mutta moottori ei käy	Ilmanvaihtoluukku tukossa	Poista tukos
	Kondensaattori viallinen	Vaihda kondensaattori
	Moottorin kiinnike viallinen, juuttunut	Vaihda moottori
	Hajun kehittyminen moottorissa	Vaihda moottori
Valaistus ei toimi, moottori ei käy	<i>Edellä mainittujen syiden lisäksi seuraavat syyt ovat mahdollisia:</i>	
	Lamput viallisia	Vaihda lamput
	Ei virtaa, laitteen kaapelia ei ole kytketty oikein	Tarkista sulake, kytke kaapeli oikein
Öljyn jäljet	Yksisuuntainen venttiili vuotaa	Tiivistä yksisuuntainen venttiili
	Siirtyminen perusakselista ja teleskooppiakselin vuotamisesta	Sinetöi siirtymä sopivalla aineella
Laite värisee	Moottoria ei ole asennettu tukevasti	Asenna moottori oikein
	Konepelti ei ole kunnolla kiinnitetty	Kiinnitä konepelti hyvin
Riittämätön ilmanpoisto	Konepellin ja lieden välinen etäisyys liian suuri	Ripusta konepelti alemmas
	Liian paljon vetoa avoimista ikkunoista tai ovista	Sulje ovet ja ikkunat
Yksikkö on epävaka	Asennusteline ei ole tiukasti kiinnitetty	Kiristä kiinnitystelineen ruuvit
	Kiinnitysruuveja ei ole kiristetty	Kiristä kiinnitysruuvit

17. LED-valaisinmoduulin vaihtaminen

Lamppumoduulin saa vaihtaa vain pätevä henkilökunta.

Irrota laite sähköverkosta

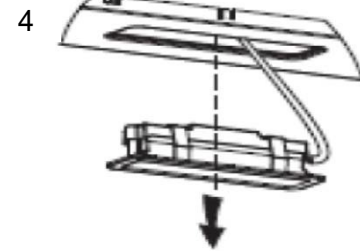
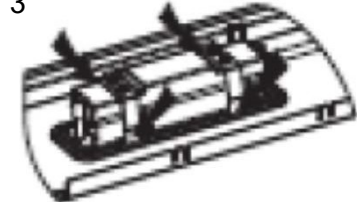
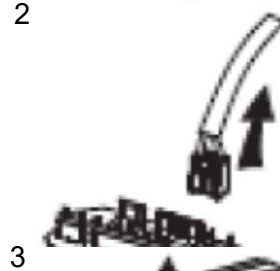
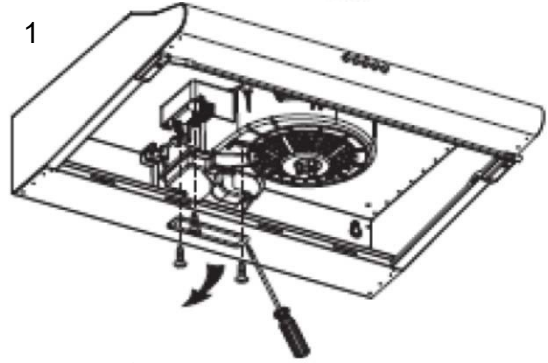
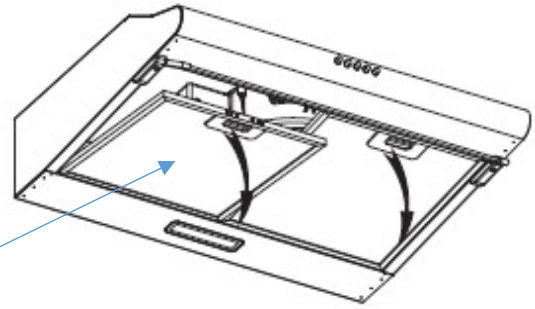
Irrota metalliset rasvasuodattimet

Löysää LED-moduulin kannen ruuvit ja irrota sen kansi. Ks. kuvio. 1.

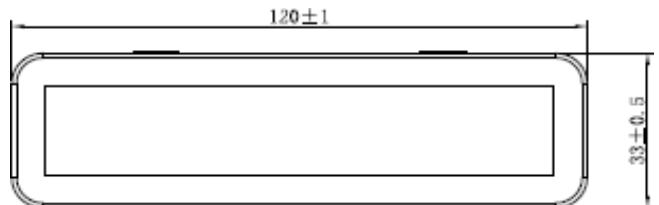
Löysää valokaapelin pistokeliitintä Katso kuva. 2.

Paina työkalulla tai kädelläsi LED-moduulin molemmilla puolilla olevia pidikkeitä sisäänpäin, kunnes moduuli työnny ulos (ks. kuva 3).

Vedä sitten valon liitintäkaapelia hieman ulos, ks. Kuva. Kiinnitä valo tak: 4.päinvastaisella menettelyllä.



- Tämän valaisimen ILCOS D-koodi on: DBS-2/65-H-120/33.
- LED-moduulit - suorakulmainen valaisin
- Maksimiteho: ×1 W2.
- Jännitealue: AC 110-240V

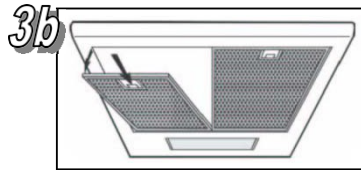
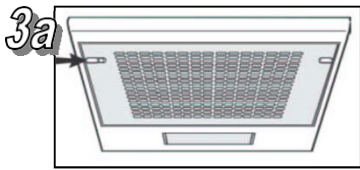


Teknisistä muutoksista riippuen

18. YLEISET ASENNUSOHJEET VAKIOMALLISET KONEPELLIT

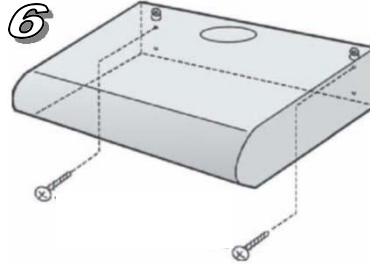
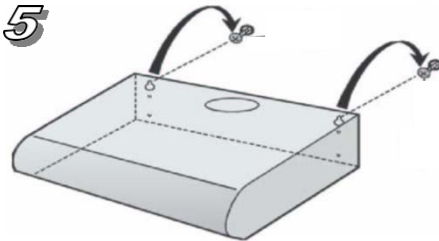
1. Valmistelut

- a) Määritä konepellin tarkka sijainti.
 b) Varmista, että virtalähde on oikeassa paikassa.
 c) Päätä nyt toimintatila (kierto- tai poistoilmatila) ja valmistelee konepelti sen mukaisesti. **(Kuva 1)** Jos olet päättänyt käyttää poistoilmakäyttöä, kaikki poistoilmaletkun reititystä varten tarvittavat ydinporaukset on tehtävä tai oltava olemassa. **Kuvassa 2** on esitetty ydinporauksen eri vaihtoehdot ja mitat millimetreinä, jotka on otettava huomioon.
 d) Irrota imusäleikkö **(kuva 3a)** tai rasvasuodatin **(kuva 3b)**, jotta pääset myöhemmin konepellin sisäpuolelle.
 e) Kiinnitä laippa **(kuva 1 A)** aukkoon, jonka kautta poistoilma johdetaan. (Vaihda tarvittaessa muovikorkin **(kuva 1 B)** asento laipan **(A)** asentoon.



2. Seinäkiinnitys

- a) Poraa seinään reiät mukana toimitetun porausmallin avulla (4 8 mm:n reikää) **(kuva 4)**.
 b) Aseta tapit porattuihin reikiin.
 c) 2 Ruuvaa ruuvit ylempiin tappeihin noin 5 mm:n syvyyteen.
 d) Ripusta konepelti ruuveista **(kuva 5)**.
 e) Aseta lukitusruuvit sisäpuolelta kuomun takaseinän läpi ja ruuvaa ne alempiin tappeihin **(kuva 6)**.

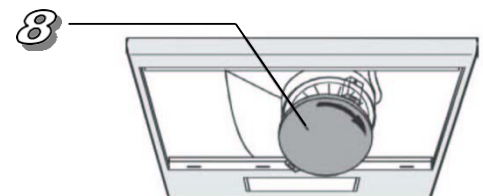
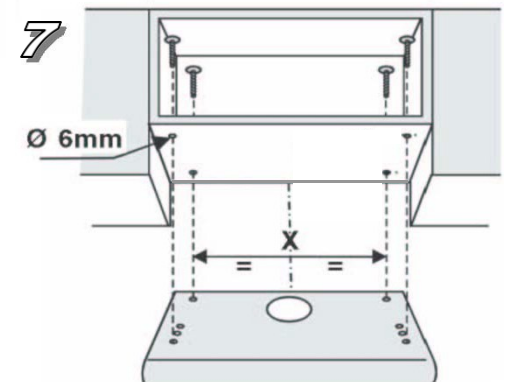
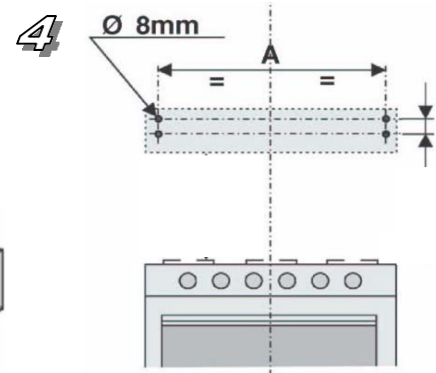
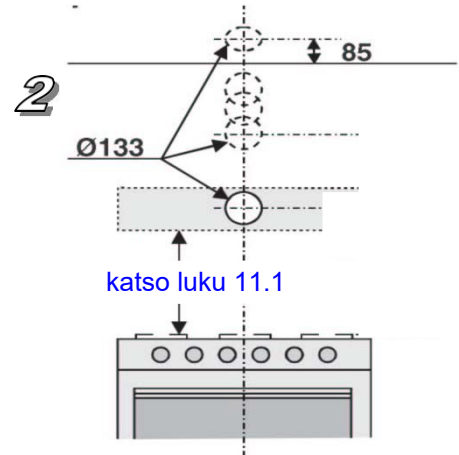
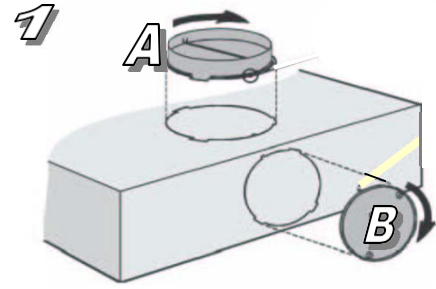


3. **Asennus seinäyksikköön** (jos sitä varten on varattu). Poraa seinäyksikön alapuoli porausmallin avulla. Kiinnitä konepelti seinäyksikköön neljällä ruuvilla. **(Kuva 7)**. Jos kyseessä on poistoilmakupu, poistoilmaputken aukko on tehtävä myös seinäyksikköön. Kiertoilmakonepellit eivät tarvitse tätä aukkoa, koska ilma kiertää konepellin etuosassa olevien rakojen kautta.

4. **Kiertovesitila:** Kun käytät kiertovesitilaa, poista hiilisuodatin. **(kuva 8)**

5. **Poistoilmaletkun kiinnitys:** Poistoilmaletku kiinnitetään laippaan **(kuva 1 A)** metallisella letkunkiristimellä.

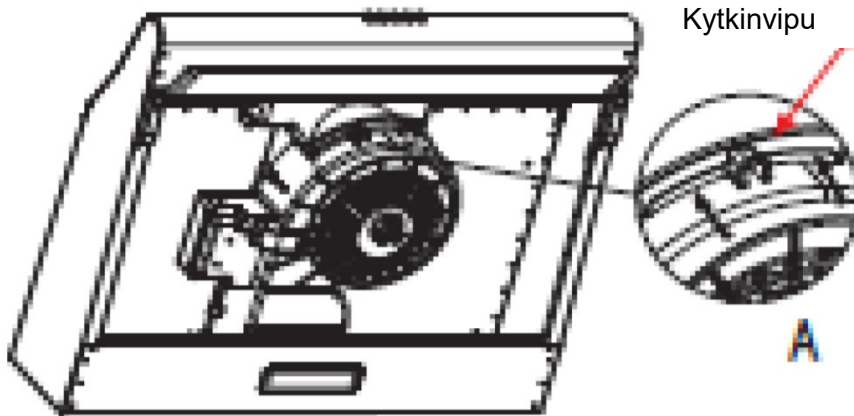
Kuvat ovat vain havainnollistavia.
 Katoksen muoto ja varusteet voivat poiketa kuvista.



Siirtyminen kiertoilmatoiminnosta poistoilmatoimintoon tai päinvastoin.

Vaihdevipu sijaitsee moottorikotelossa.

Katso myös luku "UMLUFT-TOIMINNAN VAIHTAMINEN" [sivulla 8](#)



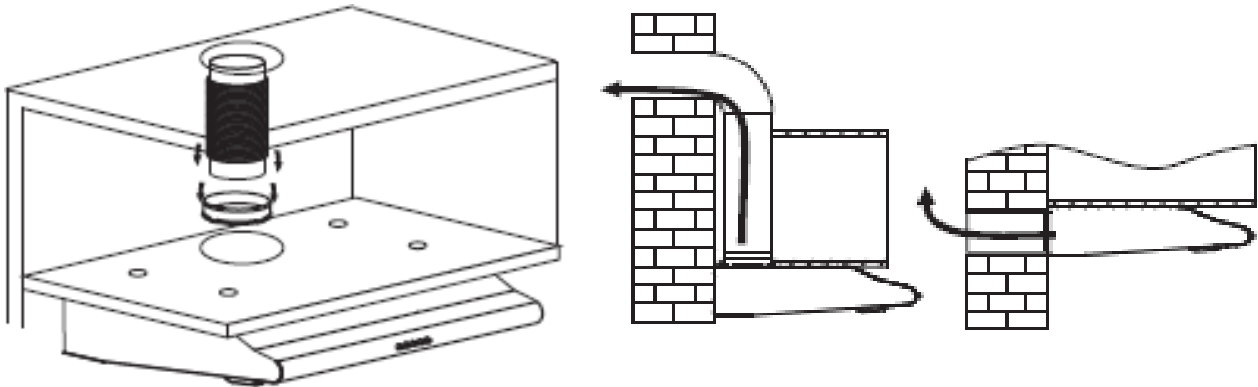
Malli

CH 1259IXCN

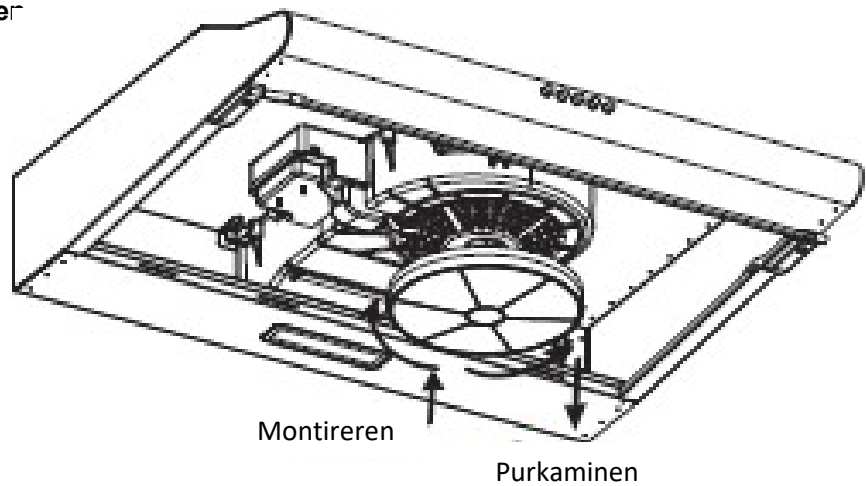
Poistoilman vivun asento
vasen

Kierrätyksen vivun asento
oikea

Poistoilmaletkun reititysvaihtoehdot



Hillisuodatin kiertoilmakäyttöä varten



D

TAKUUEHDOT

Valmistaja ei ota vastuuta ostajan aiheuttamista kuljetusvaurioista.

Tämä laite on valmistettu ja testattu nykyaikaisin menetelmin. Valmistaja myöntää 6 kuukauden takuun virheettömälle materiaalille ja virheettömälle valmistukselle kaupalliseen käyttöön 24 kuukauden ajan, joka lasketaan ostopäivästä, riippumatta myyjän/jälleenmyyjän lakisääteisestä takuuvetoitteesta.

Takuuvaatimus raukeaa, jos ostaja tai kolmas osapuoli puuttuu asiaan.

Takuu ei kata vahinkoja, jotka johtuvat virheellisestä käsittelystä tai käytöstä, virheellisestä asennuksesta tai varastoinnista, vääränlaisesta kytkennästä, epäasianmukaisesta asennuksesta, ylivoimaisesta esteestä tai muista ulkoisista vaikutuksista.

Pidätämme oikeuden korjata tai vaihtaa vialliset osat tai vaihtaa laitteen, jos kyseessä on reklamaatio.

Ainoastaan jos laitteen korjaaminen tai vaihtaminen ei lopulta onnistu valmistajan tarkoittamalla tavalla, ostaja voi vaatia kauppahinnan alentamista tai takuuajaisen ostosopimuksen purkamista kuuden kuukauden kuluessa ostopäivästä laskettuna.

Vahingonkorvausvaatimukset, myös välillisten vahinkojen osalta, suljetaan pois siltä osin kuin ne eivät perustu tahallisuuteen tai törkeään huolimattomuuteen.

Jos asiakaspalvelua käytetään tarpeettomasti tai perusteettomasti, veloitamme palvelustamme tavanomaisen aika- ja matkakorvauksen.

Valituksista on ilmoitettava välittömästi vian havaitsemisen jälkeen.

Mahdollinen hehkulamppujen vaihto asiakaspalvelumme teknisen asiantuntijan toimesta ei kuulu takuuohjeiden piiriin, joten se on maksullinen. Lampuille ei myönnetä takuuta missään olosuhteissa.

Ostajan on todistettava takuuvaatimus esittämällä ostokuitti. Takuu on voimassa Saksan liittotasavallassa.

GB

TAKUUEHDOT

Valmistaja ei ota vastuuta ostajan aiheuttamista vahingoista.

Tämä laite on valmistettu ja testattu uusimpien menetelmien mukaisesti. Myyjän/jälleenmyyjän lakisääteisestä takuuvetoitteesta riippumatta valmistaja myöntää 6 kuukauden takuun virheettömälle materiaalille ja virheettömälle valmistukselle kuukauden24 ajan ostopäivästä.

Takuu raukeaa, jos ostaja tai kolmas osapuoli puuttuu asiaan.

Takuu ei kata vahinkoja, jotka johtuvat virheellisestä käsittelystä tai käytöstä, virheellisestä asennuksesta tai varastoinnista, vääränlaisesta kytkennästä, virheellisestä asennuksesta sekä ylivoimaisesta esteestä tai muista ulkoisista vaikutuksista. Pidätämme oikeuden korjata tai vaihtaa vialliset osat tai vaihtaa laite valitustapauksissa. Ainoastaan jos laitteen korjaaminen tai vaihtaminen, valmistajan ilmoittama käyttötarkoitus ei lopulta toteudu, ostaja voi vaatia takuuta kuuden kuukauden kuluessa, laskettuna ostopäivästä, ostohinnan alentamista tai ostosopimuksen purkamista.

Vahingonkorvausvaatimukset, mukaan lukien välilliset vahingot, on suljettu pois, elleivät ne perustu tahallisuuteen tai törkeään huolimattomuuteen.

Jos asiakaspalvelua käytetään tarpeettomasti tai perusteettomasti, veloitamme palvelustamme tavanomaisen aika- ja seurantamaksun.

Valituksista on ilmoitettava välittömästi virheen havaitsemisen jälkeen.

Asiakaspalvelumme teknikon suorittama hehkulamppujen vaihto ei kuulu takuuohjeiden piiriin, joten se on maksullinen. Lampuille ei ole takuuta.

Ostajan on todistettava takuuvaatimus esittämällä ostokuitti. Takuu on voimassa Saksan liittotasavallassa.