

respekta®

Mod. Nro:

KM9120EN

D

Käyttö- ja asennusohjeet

Domino lasinen keraaminen keittotaso

GB

Käyttäjän käsikirja & asennusohjeet

**Domino
Vitro-keraaminen keittotaso**



fi2
00
73
0a
tN
E
G

AHW-2M2-30-1

D

VAATIMUSTENMUKAISUUSV AKUUTUS

Tässä ilmoituksessa kuvatun tuotteen (kuvattujen tuotteiden) valmistaja vakuuttaa täten yksinomaisella vastuullaan, että kyseinen tuote (kyseiset tuotteet) täyttää (täyttävät) voimassa olevien EY-direktiivien asiaa koskevat turvallisuutta, terveyttä ja suojelua koskevat perusvaatimukset ja että vastaavat testauspöytäkirjat, erityisesti valmistajan tai tämän valtuutetun edustajan asianmukaisesti antama CE-vaatimustenmukaisuusvakuutus, ovat toimivaltaisten viranomaisten tarkastettavissa, ja niitä voi pyytää laitteen myyjän kautta.

Valmistaja vakuuttaa myös, että tässä käyttöohjeessa kuvatun laitteen (laitteiden) osat, jotka voivat joutua kosketuksiin tuoreiden elintarvikkeiden kanssa, eivät sisällä myrkyllisiä aineita.

GB

VAATIMUSTENMUKAISUUSVAK UUTUS

Tässä kuvatun tuotteen tai kuvattujen tuotteiden, joihin tämä kuvaus viittaa, valmistaja vakuuttaa yksinomaisella vastuullaan, että tuote tai tuotteet täyttävät asiaankuuluvien EU:n ohjeiden olennaiset turvallisuus-, terveys- ja suojeluvaatimukset ja että vastaavat testausselostet ovat asiaankuuluvien viranomaisten tarkasteltavissa ja pyydettävissä laitteen myyjältä, erityisesti valmistajan antaman tai valmistajan hyväksymän CE-vaatimustenmukaisuusvakuutuksen osalta.

Lisäksi valmistaja vakuuttaa, että tässä käyttöohjeessa kuvatut laitteen osat, jotka joutuvat kosketuksiin tuoreiden elintarvikkeiden kanssa, eivät sisällä myrkyllisiä aineita.

Hyvä asiakas,

Kiitos luottamuksesta, jonka olet osoittanut meille, ja siitä, että olet ostanut sisäänrakennetun laitteen valikoimastamme.

Ostamasi laite on suunniteltu täyttämään kotitalouden vaatimukset.

Pyydämme sinua lukemaan huolellisesti nämä käyttöohjeet, joissa kuvataan laitteen mahdolliset käyttökohteet ja toimintatapa.

Nämä käyttöohjeet on sovitettu erityyppisille laitteille, joten saatat löytää myös kuvauksia toiminnoista, joita laitteessasi ei välttämättä ole.

Valmistaja ei ota vastuuta mistään henkilö- tai omaisuusvahingoista, jotka johtuvat laitteen virheellisestä tai epäasianmukaisesta asennuksesta.

Valmistaja pidättää itsellään oikeuden tehdä laitetyyppeihin tarvittavia mallimuutoksia, jotka palvelevat käyttäjän ja laitteen käyttäjäystävällisyyttä ja suojausta ja jotka vastaavat voimassa olevaa teknistä standardia.

Jos sinulla on valituksia perusteellisesta laadunvalvonnastamme huolimatta, ota yhteyttä yksiköstäsi vastaavaan asiakaspalveluun (katso luku: "Asiakaspalvelu"). He auttavat sinua mielellään.

Sisällysluettelo**Sivu**

Vihjeen symbolien selitys	2
Turvallisuusohjeet	2-3
1 Varoitukset	4
2 Oikea käyttö	4
3 Lasten turvallisuus	4
4 Käyttöturvallisuus	5
5 Turvallisuus puhdistettaessa	5
6 Kiertokytin	5
7 Käyttöohjeet	4
8 Puhdistus ja hoito	6
9 Liesituulettimen puhdistus	6
10 Asiakaspalvelu	7
11 Takuu	7
12 Komponentit ja tekniset tiedot	8
13 Asennusohjeet 1	9
14 Asennusohjeet 2	10

Takuuehdot: Katso viimeinen sivu



Suosittelimme, että luet käyttöohjeet huolellisesti ennen laitteen asentamista ja käyttöä.

Näin voit tutustua uuteen laitteeseesi paremmin ja nopeammin. Merkitse kohdat, jotka ovat sinulle erityisen tärkeitä. Säilytä tämä asiakirja, jotta voit tutustua siihen milloin tahansa ja siirtää sen seuraaville omistajille.

Olet valinnut hyvän laitteen, joka oikein käytettynä ja huollettuna antaa sinulle monta vuotta erinomaista palvelua.



Laitteitamme ei ole tarkoitettu kaupalliseen käyttöön. Ne on tarkoitettu ainoastaan kotikäyttöön.

Vihjeen symbolien selitys

Tämä symboli tuotteessa tai sen pakkauksessa osoittaa, että tätä tuotetta ei saa käsitellä tavallisen kotitalousjätteen tavoin, vaan se on toimitettava sähkö- ja elektroniikkalaitteiden kierrätykseen tarkoitettuun keräyspisteeseen. Kun autat hävittämään tämän tuotteen oikein, suojelet ympäristöä ja ympärilläsi olevien ihmisten terveyttä. Vääränlainen hävittäminen vaarantaa ympäristön ja terveyden. Lisätietoja tämän tuotteen kierrättämisestä saat kaupungintalolta, jätteiden keräyspalvelusta tai kaupasta, josta ostit tuotteen.

Alla olevilla huomautussymboleilla on seuraava merkitys:**Tämä symboli on turvallisuusvaroitus.**

Sitä käytetään erityisesti kaikissa työvaiheissa, joissa voi aiheutua vaaraa henkilöille. Noudata näitä turvallisuusohjeita ja toimi asianmukaisella varovaisuudella. Välitä nämä varoitukset myös muille käyttäjille.

**Tämä symboli on varoitus**

Löydät sen niiden työvaiheiden kuvauksesta, joita on erityisesti noudatettava, jotta yksiköt eivät vaurioidu. Välitä nämä turvallisuusohjeet myös kaikille laitteiden käyttäjille.

**Tämä symboli kiinnittää huomiosi hyödyllisiin vinkkeihin**

ja kiinnittää huomiota oikeisiin menettelytapoihin ja käyttäytymiseen. Tällä symbolilla merkittyjen ohjeiden noudattaminen säästää sinut monelta ongelmalta.

**Tämä symboli ilmaisee palovaaraa.**

Älä koske tällä symbolilla merkittyihin pintoihin, ennen kuin ne ovat jäähtyneet. Älä koskaan koske päälle kytkettyyn keitto-, leivonta- tai grillilaitteeseen jne., vaikka siinä ei olisi tällaista symbolia.

KÄYTÄ AINA YLÄLAPPIA TAI KÄSINEITÄ, kun valmistat ruokaa sen jälkeen kun Kosketa astioita, laitteen osia ja tarjottimia.


**Turvallisuusohjeet**

- Virheellinen sähköliitäntä on vaarallista. Sähköiskun välttämiseksi kytkennän saa tehdä vain valtuutettu sähköasentaja.
- Tarkista ennen kytkemistä, että tyyppikilvessä ilmoitettu jännite vastaa olemassa olevaa verkkojännitettä.
- Asiantuntemattomat korjaukset ovat vaarallisia, koska sähköiskun ja oikosulun vaara on olemassa. Vahinkojen välttämiseksi tällaisia töitä saa tehdä vain pätevä sähköasentaja.
- Käytä uunikäsineitä tai uunikintaita ja käsittele varovasti palovammojen välttämiseksi. Varokaa lapsia!
- Sähkölaitteiden liitäntäkaapelit eivät saa koskettaa kuumia keittoalueita, eivätkä ne saa jäädä uunin luukun sisään. Pidä kaapelit poissa oikosulun vaaran vuoksi.
- Älä säilytä syttyviä esineitä uunissa tai aseta niitä keittoalueille. On olemassa tulipalon vaara, jos uuni kytketään vahingossa päälle.

- Lämmitys- ja ruoanlaittolaitteiden pinnat kuumenevat käytön aikana. Uunin sisäpinnat ja lämmityselementit kuumenevat voimakkaasti. Pidä lapset aina poissa.
- Älä käytä puhdistukseen höyrysuihkupuhdistinta oikosulun vaaran vuoksi.
- Rasvan tai öljyn keittäminen liedellä ilman valvontaa on vaarallista. Tulipalo voi syttyä
- Älä koskaan sammuta palavaa rasvaa tai öljyä vedellä, vaan sammuta keittolevy ja tukahduta tuli pannun kannella tai sammutuspeitteellä.
- Varoitus Palovaara. Älä koskaan pidä esineitä keittotasolla. Nämä voivat syttyä palamaan, jos liesi kytketään vahingossa päälle.
- Sähköiskun vaara. Jos keittolevyn tai lasikeraamisen keittotason pinnassa on karheita naarmuja tai halkeamia, sammuta laite välittömästi tai lopeta sen käyttö.
- Jos valmistaja suosittelee korkeampaa lämpötila-asetusta puhdistusta varten kuin tavanomaista ruoanlaittoa varten, laitteen käytettävissä olevat osat voivat kuumentua normaalia kuumemmiksi.
- Pidä lapset aina poissa ruoanlaitto-, leivonta- ja grillauslaitteiden läheisyydestä.
- Älä koskaan aseta metalliesineitä, kuten ruokailuvälineitä tai kattilankansia jne. keittolevyn pinnalle. Ne voivat tietyissä olosuhteissa kuumentua hyvin kuumiksi.
- Jos keittotasossasi on keittotason kansi (kansi), se on puhdistettava esineistä tai liasta ennen kannen avaamista tai sulkemista. Anna keittotason jäähtyä riittävästi ennen kannen sulkemista.
- Jos liesi on varustettu halogeenikeittoalueilla, älä koskaan katso keittoalueiden halogeenivaloon, kun ne on kytketty päälle.
- Jos keittotasossasi on pannuilmaisoin, sammuta keittotasot kytkimellä jokaisen käyttökerran jälkeen äläkä luota ilmaisimen ohjaukseen.
- Laitetta ei ole suunniteltu käytettäväksi ulkoisen ajastimen tai kaukosäätimen avulla.
- Älä koskaan käytä keittoastioita, joita ei ole suositeltu käyttöohjeessa.
- Lapset eivät saa huoltaa tai puhdistaa laitetta.
- Pienet lapset eivät saa käyttää laitetta.
- Lapset saavat käyttää laitetta vain aikuisten ohjauksessa ja valvonnassa.
- Vanhemmat lapset (8-14-vuotiaat) saavat käyttää laitetta vain, jos aikuinen on opastanut heitä riittävästi ja tarkkaillut heitä etukäteen.
- Haavoittuvassa asemassa olevat henkilöt, henkilöt, joilla on fyysisiä, aistimiseen liittyviä tai heikentyneitä psyykkisiä kykyjä (esim. osatyökykyiset, vanhukset, joiden fyysiset ja psyykkiset kyvyt ovat jonkin verran heikentyneet) tai joilla ei ole kokemusta ja tietoa (esim. vanhemmat lapset), voivat käyttää laitteita vain aikuisen valvonnassa tai yksityiskohtaisten käyttöohjeiden mukaisesti.
- Erittäin vammaiset henkilöt ja henkilöt, joilla on laaja-alaisia ja monimutkaisia vammoja, voivat käyttää laitetta vain vajaakuntoisen aikuisen henkilön jatkuvassa valvonnassa.
- Laite ja sen käytettävissä olevat osat voivat kuumentua erittäin kuumiksi käytön aikana. Pidä lapset poissa päällä olevien laitteiden läheltä.
- Varmista, että lapset eivät leiki laitteella.

Tässä käyttöohjeessa selitetään laitteen asianmukainen asennus ja käyttö. Käsikirja on säilytettävä turvallisessa paikassa myöhempää käyttöä varten. Toimintahäiriön sattuessa ainoastaan vastaava asiakaspalvelu saa suorittaa laitteen korjauksen. Muussa tapauksessa takuu ja takuu raukeavat.

1 Varoitukset

- Yleiset turvallisuusohjeet Laitteen saa asentaa ja kytkeä vain koulutettu ja valtuutettu asiantuntija.
- Sisäänrakennettuja laitteita saa käyttää vasta, kun ne on asennettu ja kytketty ohjeiden mukaisesti.
- Jos laitteeseen tulee toimintahäiriö tai se vahingoittuu, se on kytkettävä pois päältä ja irrotettava virtalähteestä sähköiskun välttämiseksi.
- Vain koulutetut ja valtuutetut asiantuntijat saavat tehdä laitteen korjauksia. Yksikön tekniset tiedot ja tunnistetiedot löytyvät tyyppikilvestä, joka on kiinnitetty yksikön alapuolelle.
- Huomioi tyyppikilvessä olevat tekniset tiedot ennen sähkökytkennän tekemistä.
- Sähköliitännät on tehtävä kunkin maan virallisten ohjeiden ja määräysten mukaisesti.
- Jos kaapeli vaurioituu jollakin tavalla, se on vaihdettava valmistajan tai vastaavan asiakaspalvelun tai valtuutetun asiantuntijahenkilöstön toimesta vaarojen välttämiseksi.
- Ylikuumentuneet rasvat ja öljyt syttyvät hyvin nopeasti.  Palovaara.
- Älä aseta tai säilytä syttyviä nesteitä, helposti syttyviä nesteitä tai sulavia esineitä (esim. kalvoja, muoviva, alumiinia) laitteen päälle tai viereen!
- Älä koskaan lämmitä tyhjiä pannuja tai kattiloita laitteessa.
- Älä koskaan jätä pannuja ilman valvontaa keittolevylle tai keittoalueelle.

- Älä käytä keittolevyjä, jos niiden pinta on rikki tai halkeillut.

2 Oikea käyttö

- Älä anna sellaisten henkilöiden (lapset mukaan lukien), jotka eivät fyysisten, aistiensa tai henkisten kykyjensä vuoksi kykene käyttämään laitetta turvallisesti tai jotka ovat kokemattomia tai eivät tunne laitetta, käyttää laitetta ilman vastuuhenkilön valvontaa tai opastusta.
- Tätä laitetta saa käyttää vain kotitalouksien ruoanlaittoon ja ruoan paistamiseen.
- Laitetta ei saa käyttää työ- tai säilytysalustana.
- Yksikköön tehtävät muutokset tai muutostyöt eivät ole sallittuja.

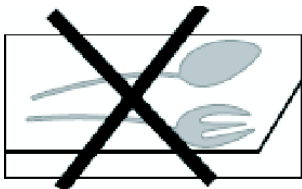
3 Lasten turvallisuus

- Keittoalueet ja keittolevyt kuumenevat, kun valmistat ruokaa. Pidä siksi pienet lapset aina kaukana laitteesta.
- Laitetta ei ole tarkoitettu pienten lasten tai heikkokuntoisten henkilöiden käyttöön ilman valvontaa.
- Pieniä lapsia on valvottava, jotta he eivät leiki laitteella.
- Jotta pienet lapset ja lemmikkieläimet eivät voisi käyttää lasikeraamista keittotasoa tahattomasti, suosittelemme lasten turvalukon aktivoimista, jos sellainen on saatavilla.

4 Käyttöturvallisuus

- **Ennen kuin käytät keittolevyä ensimmäistä kertaa, lämmitä sitä muutaman minuutin ajan5 alhaisessa lämpötilassa. Tämä toimimaan enimmäisasetuksella. Tämä auttaa vähentämään keittolevyjen tavallista uuden hajua. ja että kuljetuksen aikana lämmityselementteihin muodostunut kosteus haihtuu.**
- Jos laitetta käsitellään varomattomasti, on olemassa palovammojen vaara.
- Sähkölaitteiden kaapelit eivät saa koskettaa liedon kuumia pintoja tai kuumia keittoastioita.

- **Sammuta keittoalueet jokaisen käytön jälkeen.**
- **Käyttäjien, joilla on implantoitu sydämentahdistin, on pidettävä ylävartalonsa vähintään 30 cm:n etäisyydellä päälle kytketyistä lasikeraamisista keittoalueista.**



5 Turvallisuus puhdistuksen aikana

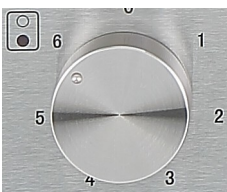
Puhdistusta varten laite on kytkettävä pois päältä ja jäädytettävä. Turvallisuussyistä laitteen puhdistaminen höyrysuihkulla tai korkeapainepuhdistuslaitteella ei ole sallittua.

Tämä estää laitteen vahingoittumisen.

- Poista sulavat esineet ja ylikypsennetyt ruoat aina välittömästi. Älä käytä keittoalueita/levyjä tyhjiillä tai ilman keittoastioita.
- Vahinkojen välttämiseksi älä anna sisällön kiehua kuivana kattiloissa tai pannuissa.
- Leikkausmitta on suunniteltava siten, että varmistetaan mm5:n kehys.

6 Kiertokytkin


- Kaikki toiminnot suoritetaan keittotason sivussa olevilla kytkimillä.
- Säätonuppia voidaan kääntää sekä myötä- että vastapäivään lämmitystason asettamiseksi.
- Kunkin kytkimen ulkopuolella olevat numerot osoittavat asetettavat tehotasot. Kytkimien kyljessä oleva merkki II osoittaa, mikä lämmityselementti voidaan kytkeä päälle kytkimellä.



Käännä kytkin asentoon tai

vastapäivään haluttuun tehotasoon. Kukin lämmityselementti voidaan asettaa 6 tehotasojen 1 ja . jolloin

1 pienin teho ja **6** on korkein teho.

 Kun kypsennys on valmis, käännä kytkin vastapäivään asentoon **0**.

7 Käyttöohjeet

Muutaman ensimmäisen käyttökerran aikana saattaa ilmetä pistävää polttavaa hajua. Tämä haju häviää kokonaan toistuvassa käytössä.

Lasikeraamisella keittotasolla on 2 halkaisijaltaan erilaista ~~leikka~~ Lämpöä säteilevät keittoalueet on merkitty keittotasoon. Jotta paistaminen olisi tehokasta, pannut on asetettava täsmälleen merkintöjen kohdalle. Pannujen halkaisijan on oltava sama kuin käytettävän keittoalueen merkintä.


Älä käytä kattiloita, joissa on karkea pohja, sillä ne voivat naarmuttaa keittotasoa tai lasikeraamista keittolevyä.

Varmista ennen käyttöä, että ruukkujen pohjat ovat puhtaat ja kuivat.


Käytä kannellisia pannuja, jotta voit kypsennää pienellä teholla.


Runsaasti sokeria sisältävät elintarvikkeet tai nesteet voivat vahingoittaa keittolevyä, jos ne joutuvat kosketuksiin kuumien keittotasojen tai keittoalueiden kanssa.

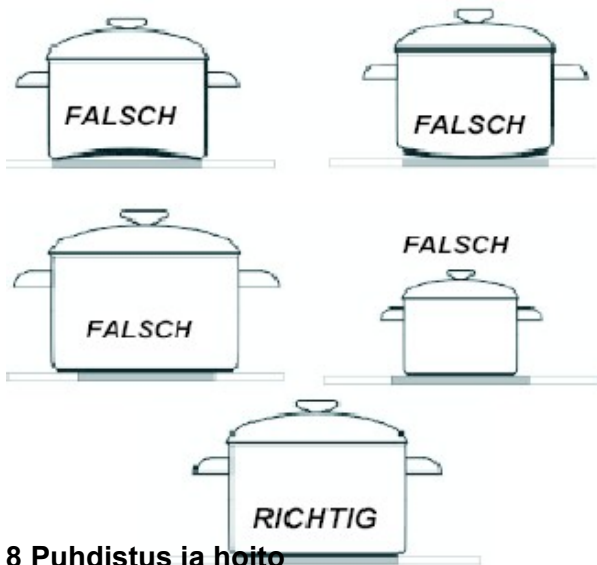
Kaikki vuodot on pyyhittävä välittömästi, mikä voi estää suurempien vahinkojen syntymisen.

 Suuria kattiloita ei saa asettaa kahden tai useamman keittolevyn päälle. Laite voi muuten vahingoittua.

Sammuta lämmitysyksikkö ennen pannun poistamista.


 Kun keittolevyt / vyöhykkeet on kytketty pois päältä, ne pysyvät kuumina jonkin aikaa.

 Vältä ylisuurten pannujen käyttöä, sillä ne voivat säteillä liikaa lämpöä ja vahingoittaa ympäröiviä pintoja.



8 Puhdistus ja hoito

Irrota laite sähköverkosta ennen huoltotöitä.


 Laitteen pitkän käyttöiän varmistamiseksi on tärkeää puhdistaa se säännöllisesti ja perusteellisesti. Noudata seuraavia ohjeita:

- Teräksestä ja/tai emalista valmistetut osat on puhdistettava miedoilla, kaupallisesti saatavilla olevilla aineilla.
- Älä koskaan käytä klooria sisältäviä aineita (valkaisuaineet jne.).
- Älä jätä happamia tai emäksisiä ruokajäämiä (etikkaa, sitruunamehua jne.) työtasolle.
- **Sähkölevyt** puhdistetaan kostealla liinalla ja voidellaan kaupallisesti saatavilla olevalla voiteluöljyllä, kun ne ovat vielä haaleat.

Periaatteessa **lasikeraamisten keittotasojen puhdistukseen** sovelletaan samoja näkökohtia kuin tavallisten lasipintojen puhdistukseen.


Älä koskaan käytä hankaavia tai aggressiivisiä tuotteita.

Puhdistusaineet, kuten grilli- ja uunisuihkeet, tahran- ja ruosteenpoistoaineet, hankaushiekat tai sienet, joissa on naarmuuntuva pinta.

 Anna keittotason jäähtyä ennen puhdistusta.

- Keittolevyt on puhdistettava huolellisesti jokaisen käytön jälkeen.
- Jos keittolevyä on läikkynyt paljon, puhdistase mahdollisimman pian kostealla liinalla.

Palovammojen vaara

-  Älä upota keittolevyä veteen.
- Älä käytä suihkeita puhdistukseen, sillä ne voivat aiheuttaa sähkövaurioita.
- Älä käytä puhdistukseen teräviä esineitä tai hankaavia puhdistusaineita. Käytä vain kosteita liinoja tai sieniä, joihin on lisätty vettä ja hieman pesuainetta.
- Laite on irrotettava sähköverkosta ennen huoltotoimenpiteitä.

9 Liesituulettimen puhdistus

Jokaisen käytön jälkeen:

- Kytke keittoalueet tai keittolevyt pois päältä
- Pyyhi laite kostealla liinalla ja pesuaineella.
- Hiero pinta sitten kuivaksi puhtaalla liinalla.

 Suojaa kädet palovammoilta

Pyyhi **lasikeraamiset keittotasot** kevyestä, paahtumattomasta liasta kostealla liinalla tai astianpesusienellä ilman pesuainetta.

Poista tiukasti kiinni oleva lika lasikaapimella, kun keittotaso on vielä lämmin.

Kun keittotaso on kylmä, voit poistaa kalkkijäämät etikalla tai kaupallisesti saatavilla olevalla lasikeraamisille keittotasolle tarkoitetulla erityispuhdistusaineella.

10 Asiakaspalvelu (Service)

Yhteystiedot: Katso liite "ASIAKASPALVELU".

Jos sinulla on teknisiä kysymyksiä laitteestasi, ota yhteyttä vastaavaan asiakaspalveluun.


Ennen kuin soitat huoltoon, ota huomioon laitteen malli / tyyppi.

11 Takuu

Huomioi yleiset takuehdot ja takuu aika oheisessa takuukortissa.

Jos laitteen asiakirjojen mukana ei ole takuukorttia, ota yhteys jälleenmyyjään.

Ostotodistus toimii aina takuutodistuksena.

 Valmistaja ei ota minkäänlaista vastuuta tässä esitteessä olevista epätarkkuuksista, jotka johtuvat painovirheistä, ja pidättää oikeuden tehdä tuotteisiinsa tarpeellisiksi katsomiaan muutoksia.

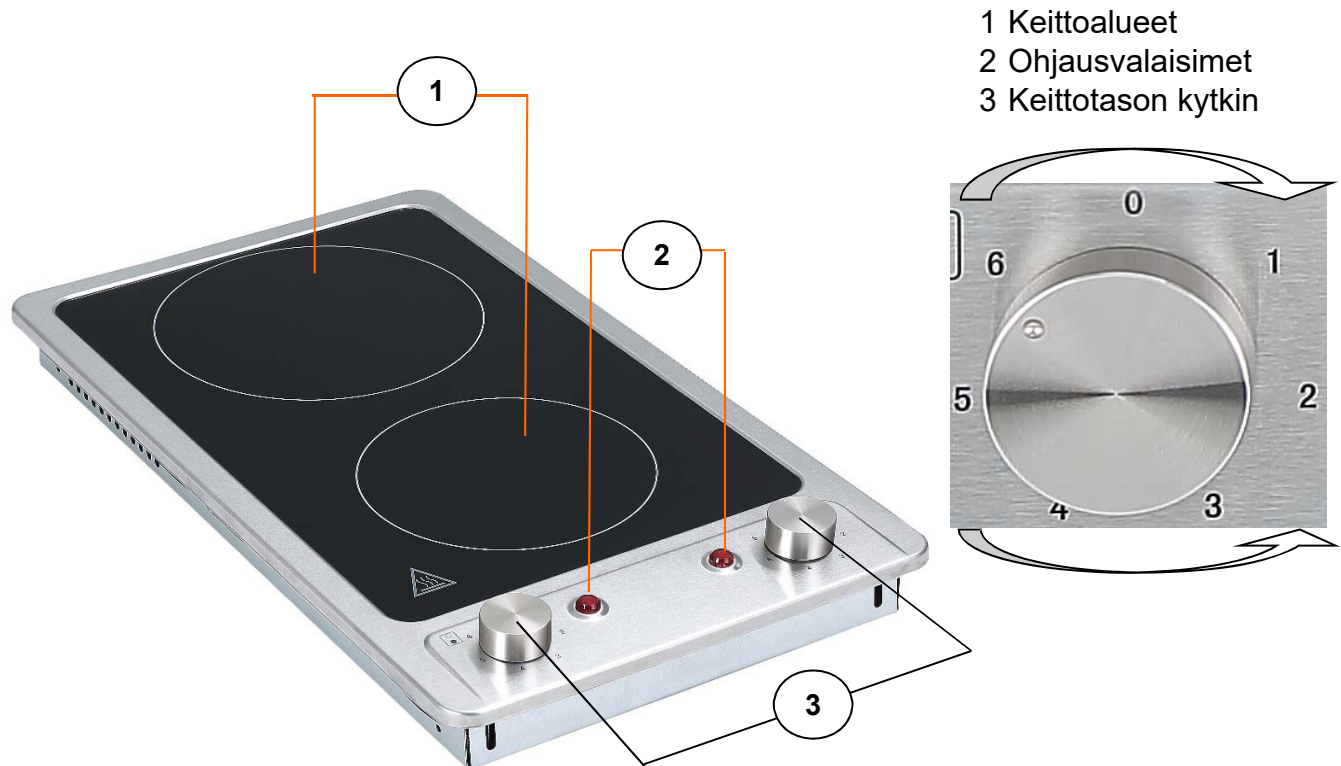
Kiinnitetään ilman olennaisia

muutoksia. osoitteessa muodossa,
laitteet ja teknologia on
Valmistaja kehittää tuotteitaan jatkuvasti.
Ymmärtäkää siis, että

12. Komponentit ja tekniset tiedotKM

respekta® FI9120

Laite on suunniteltu asennettavaksi vain työtasoon.

**Merkkivalojen toiminta:**

Lasikeraaminen Hob Merkkivalo alkaa palaa, kun keittoalueen lämpötila on 65 °C, ja se palaa lämpövaroituksena, kunnes keittoalueen lämpötila on sammuttamisen jälkeen 65 °C. Merkkivalo palaa, kun keittoalueen lämpötila on sammutettu.

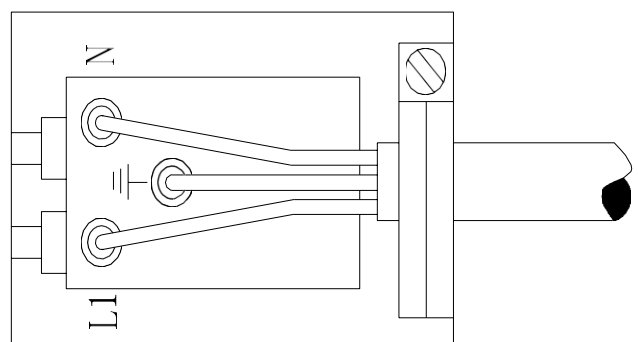
Tekniset tiedot				Tarvikkeet	
Lasinen keraaminen keittotaso	Mitat (korkeus x leveys x syvyys) mm	Sähköliitäntä	Max. Teho	Kuvaus	Numero
KM9120 FI S	46x290x510	220-240V/50Hz	3000 W	Toiminta ohjeet	1
Lämmityselementit	Etukeittoalue (pohja)	1200 W	Ø 165mm	Kiinnityspidikkeet	4
	Takakeittoalue (ylhäällä)	1800 W	Ø 200mm	Kaapeli pistokkeella	1

Kaapeliliitäntä

vihreä-keltainen (10 mm pidempi kuin N ja L1) ja sininen anN
musta tai ruskea anL



1



13. Asennusohje 1**respekta®** KM FI9120

HUOMIO: Tarvitset helposti saatavilla olevan pistorasian Schuko-pistokkeelle, jotta voit liittää laitteen virtalähteeseen asennuksen jälkeen.

TÄRKEÄÄ: Työtason ja keittotason koteloa ympäröivien alakaapin seinien on kestettävä vähintään 100 °C:n lämpötilaa.

Seuraavia vähimmäisetäisyyksiä on noudatettava:

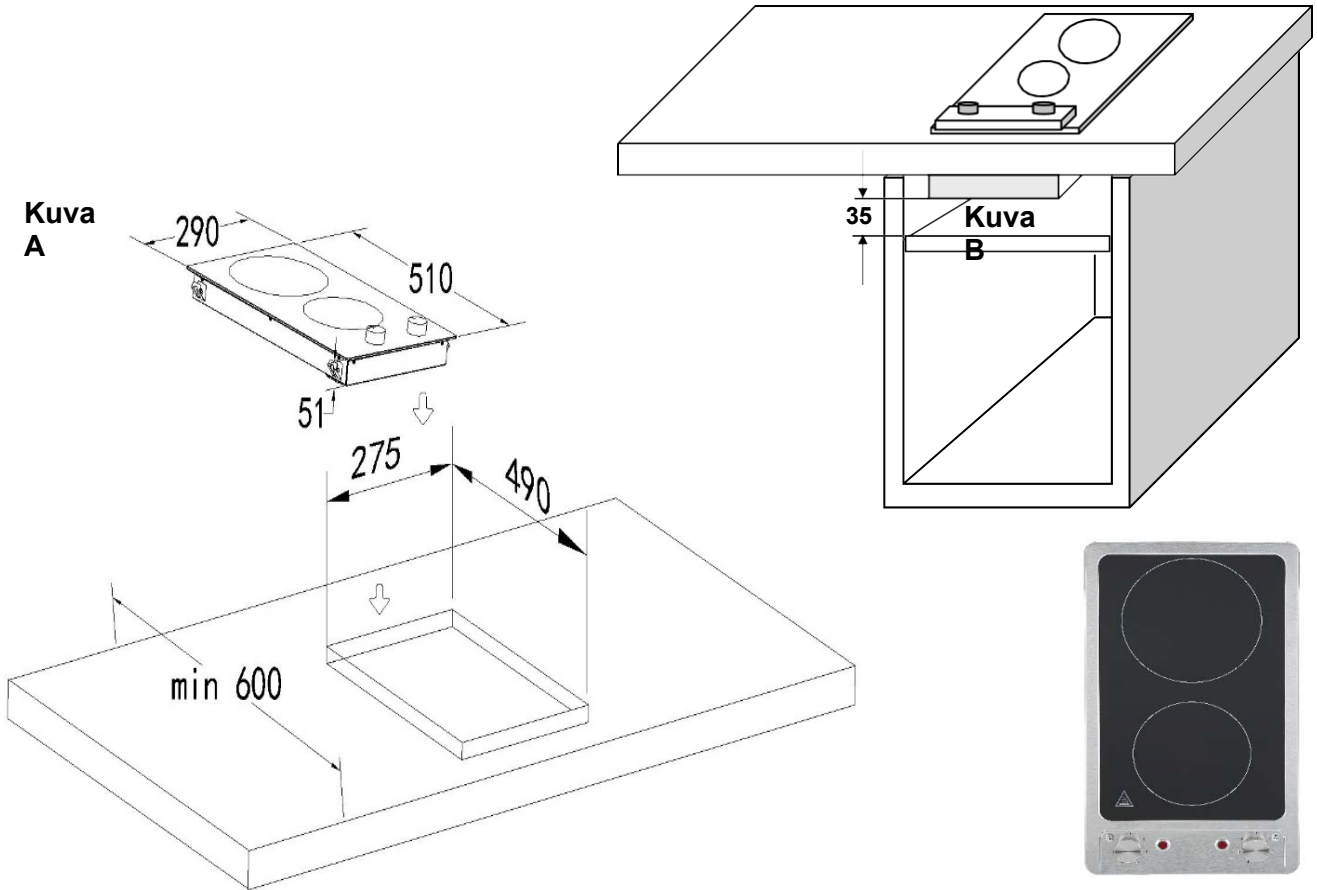
600 mm (vähintään) keittotason ja yläpuolella olevan vaakasuoran pinnan alapinnan välillä.

40 mm:n etäisyys muihin laitetta ympäröiviin palaviin pintoihin tai seiniin.

VAROITUS: Laitteen ylä- ja alapuolen lämpötila voi ylittää 95 °C. Palamisen tai tulipalon vaaran välttämiseksi pohjassa on oltava riittävästi tilaa.

TÄRKEÄÄ: Laitteen alaosan ja suoraan sen alla olevan pinnan välillä on oltava vähintään 35 mm:n väli. **(Kuva B)** Älä pidä mitään esineitä tässä tilassa.

Leikkaa työtasoon reikä, joka vastaa piirustuksissa esitettyä mitta **(kuva A)** vastaa.



Jatka kokoamista seuraavan sivun ohjeiden mukaisesti.

14. Asennusohje 2**respekta®** KM FI9120**Keittotason asentaminen :**

Aseta laite pehmeälle alustalle siten, että keittotaso (1) on alaspäin.

Asenna 4 lieden kiinnitysklipsiä (2) lieden koteloon yhdellä ruuvilla (3) kutakin.

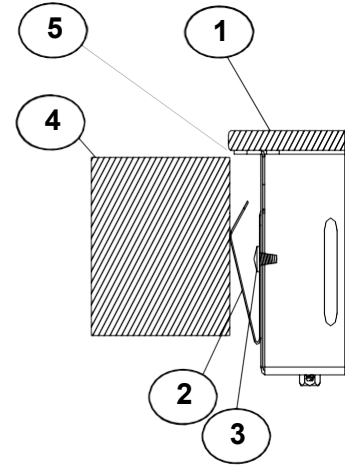
Älä käytä sähköistä tai pneumaattista ruuvimeisseliä, jossa ei ole säädettävää turvakytkintä.

Poista suojakalvo tiivisteestä (5).

TÄRKEÄÄ: Älä käytä silikonia laitteen tiivistämiseen työtasoa vasten (4). Muuten keittotason irrottaminen työtasosta on vaikeaa tulevaisuudessa, varsinkin jos se tarvitsee huoltoa.

Käännä laite nyt ympäri ja laske se työtasossa olevaan aukkoon siten, että kotelo osoittaa alaspäin.

Paina laite ([painamalla vain runkoa](#)) työtasoon lujalla paineella ja tarkista, että tiiviste istuu täydellisesti.

**TÄRKEÄÄ:**

Varmista, että työtaso ei peitä kokonaan keittotason koteloa tuuletusaukkoja.



D

TAKUUEHDOT

Valmistaja ei ota vastuuta ostajan aiheuttamista kuljetusvaurioista.

Tämä laite on valmistettu ja testattu nykyaikaisin menetelmin. Valmistaja myöntää 6 kuukauden takuun virheettömälle materiaalille ja virheettömälle valmistukselle kaupalliseen käyttöön 24 kuukauden ajan, joka lasketaan ostopäivästä, riippumatta myyjän/jälleenmyyjän lakisääteisestä takuuvetoitteesta.

Takuuvaatimus raukeaa, jos ostaja tai kolmas osapuoli puuttuu asiaan.

Takuu ei kata vahinkoja, jotka johtuvat virheellisestä käsittelystä tai käytöstä, virheellisestä asennuksesta tai varastoinnista, vääränlaisesta kytkennästä, epäasianmukaisesta asennuksesta, ylivoimaisesta esteestä tai muista ulkoisista vaikutuksista.

Pidätämme oikeuden korjata tai vaihtaa vialliset osat tai vaihtaa laitteen, jos kyseessä on reklamaatio.

Ainoastaan jos laitteen korjaaminen tai vaihtaminen ei lopulta onnistu valmistajan tarkoittamalla tavalla, ostaja voi vaatia kauppahinnan alentamista tai takuuajaisen ostosopimuksen purkamista kuuden kuukauden kuluessa ostopäivästä laskettuna.

Vahingonkorvausvaatimukset, myös välillisten vahinkojen osalta, suljetaan pois siltä osin kuin ne eivät perustu tahallisuuteen tai törkeään huolimattomuuteen.

Jos asiakaspalvelua käytetään tarpeettomasti tai perusteettomasti, veloitamme palvelustamme tavanomaisen aika- ja matkakorvauksen.

Valituksista on ilmoitettava välittömästi vian havaitsemisen jälkeen.

Mahdollinen hehkulamppujen vaihto asiakaspalvelumme teknisen asiantuntijan toimesta ei kuulu takuuohjeiden piiriin, joten se on maksullinen. Lampuille ei myönnetä takuuta missään olosuhteissa.

Ostajan on todistettava takuuvaatimus esittämällä ostokuitti. Takuu on voimassa Saksan liittotasavallassa.

GB

TAKUUEHDOT

Valmistaja ei ota vastuuta ostajan aiheuttamista vahingoista.

Tämä laite on valmistettu ja testattu uusimpien menetelmien mukaisesti. Myyjän/jälleenmyyjän lakisääteisestä takuuvetoitteesta riippumatta valmistaja myöntää 6 kuukauden takuun virheettömälle materiaalille ja virheettömälle valmistukselle kuukauden24 ajan ostopäivästä.

Takuu raukeaa, jos ostaja tai kolmas osapuoli puuttuu asiaan.

Takuu ei kata vahinkoja, jotka johtuvat virheellisestä käsittelystä tai käytöstä, virheellisestä asennuksesta tai varastoinnista, vääränlaisesta kytkennästä, virheellisestä asennuksesta sekä ylivoimaisesta esteestä tai muista ulkoisista vaikutuksista. Pidätämme oikeuden korjata tai vaihtaa vialliset osat tai vaihtaa laite valitustapauksissa. Ainoastaan jos laitteen korjaaminen tai vaihtaminen, valmistajan ilmoittama käyttötarkoitus ei lopulta toteudu, ostaja voi vaatia takuuta kuuden kuukauden kuluessa ostopäivästä laskettuna, ostohinnan alentamista tai ostosopimuksen purkamista.

Vahingonkorvausvaatimukset, mukaan lukien välilliset vahingot, on suljettu pois, elleivät ne perustu tahallisuuteen tai törkeään huolimattomuuteen.

Jos asiakaspalvelua käytetään tarpeettomasti tai perusteettomasti, veloitamme palvelustamme tavanomaisen aika- ja seurantamaksun.

Valituksista on ilmoitettava välittömästi virheen havaitsemisen jälkeen.

Asiakaspalvelumme teknikon suorittama hehkulamppujen vaihto ei kuulu takuuohjeiden piiriin, joten se on maksullinen. Lampuille ei ole takuuta.

Ostajan on todistettava takuuvaatimus esittämällä ostokuitti. Takuu on voimassa Saksan liittotasavallassa.